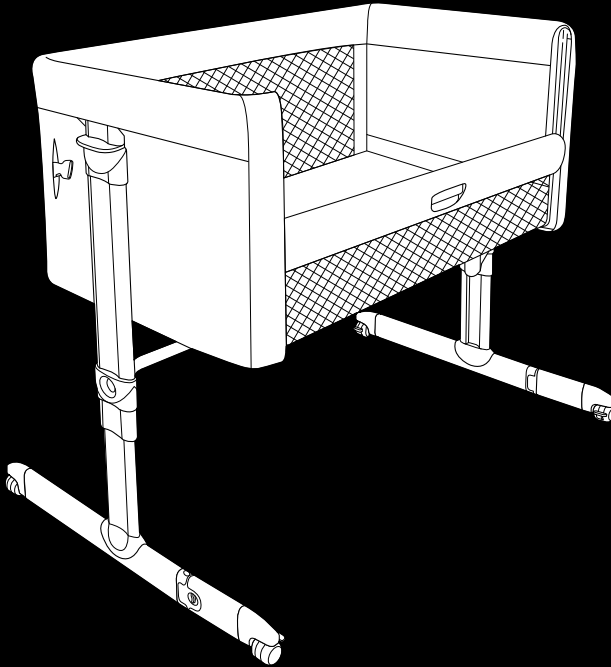




SWEET2SLEEP™

INSTRUCTIONS

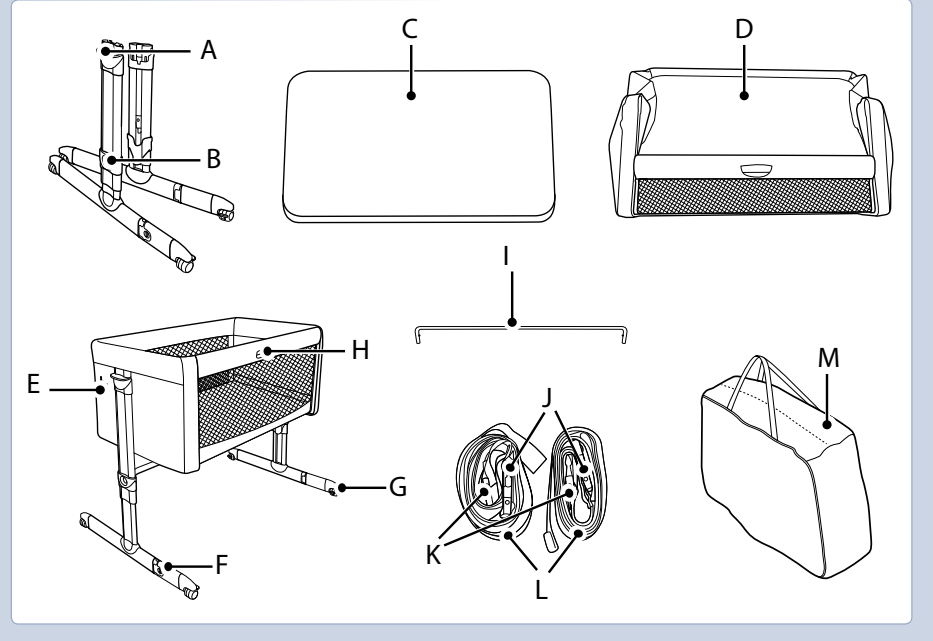


gracobaby.eu • gracobaby.pl

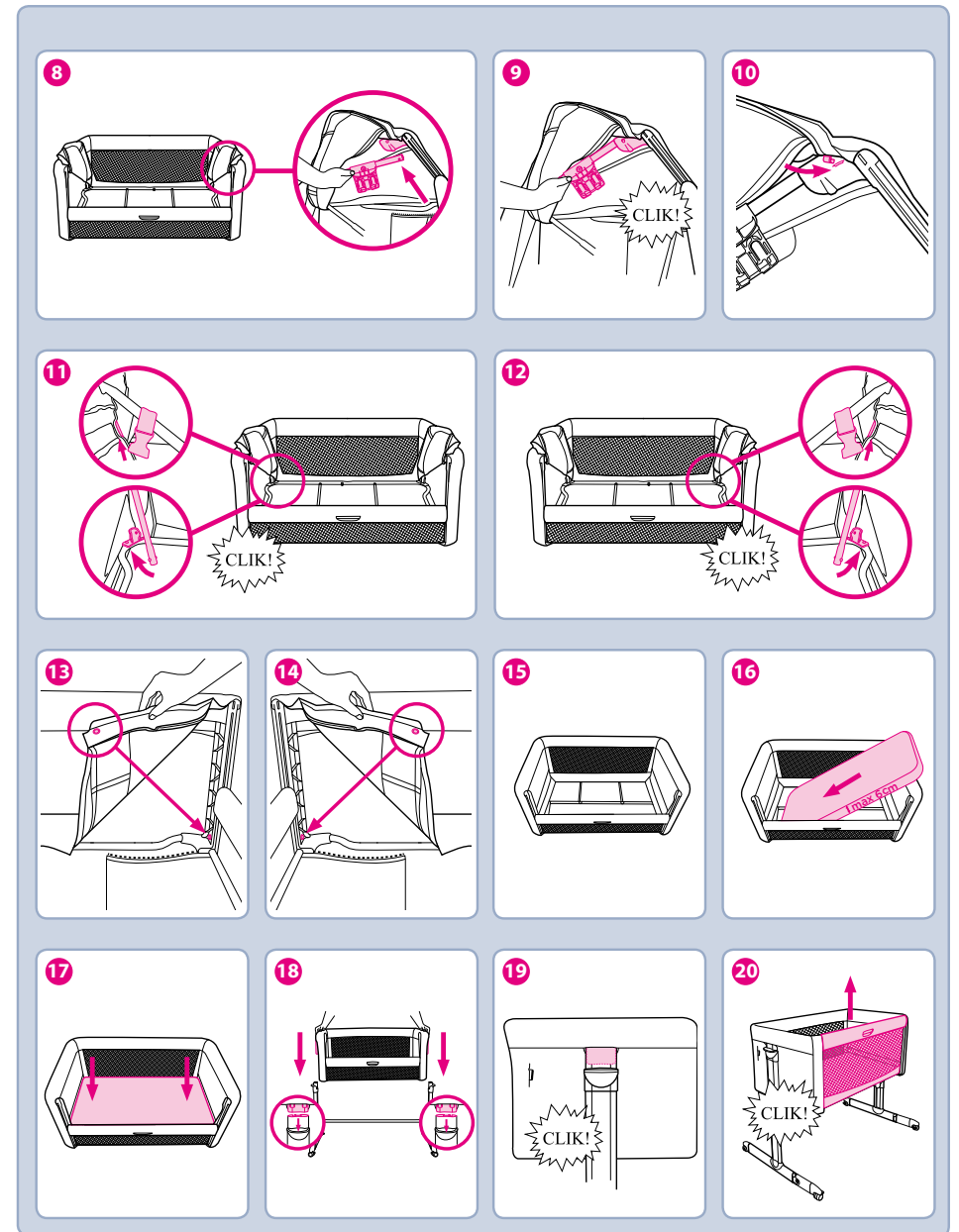
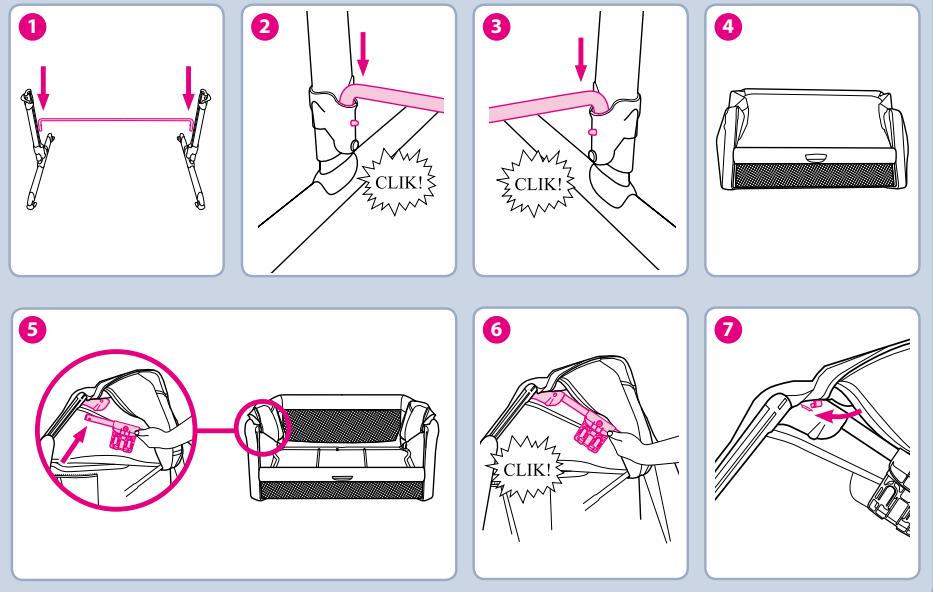
IM-000972G

**IMPORTANT! RETAIN FOR FUTURE
REFERENCE. READ CAREFULLY**

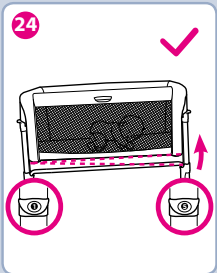
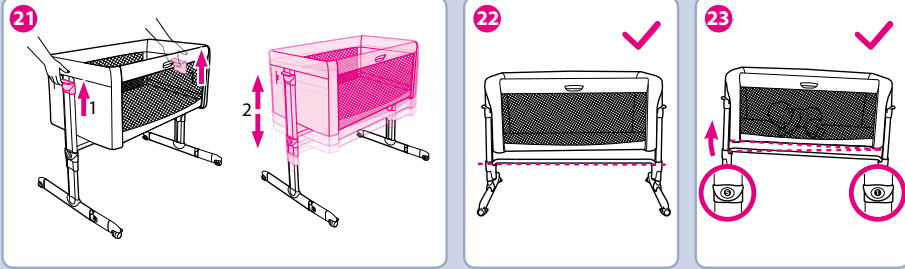
Parts list



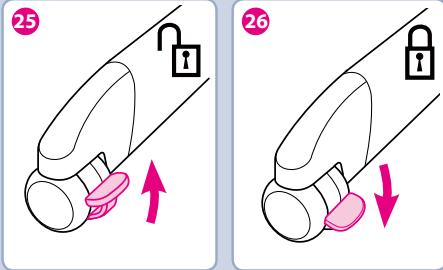
Bedside Sleeper Assembly



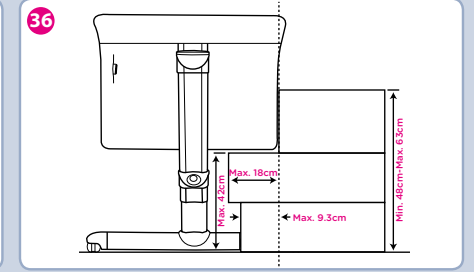
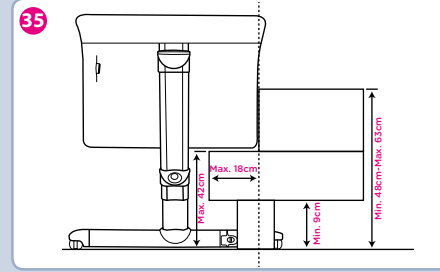
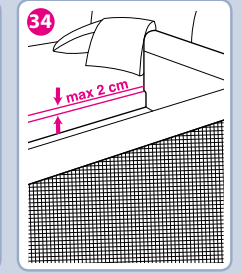
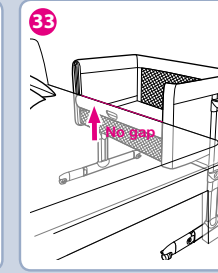
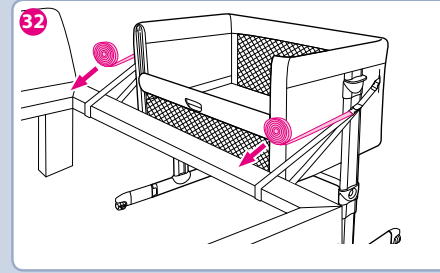
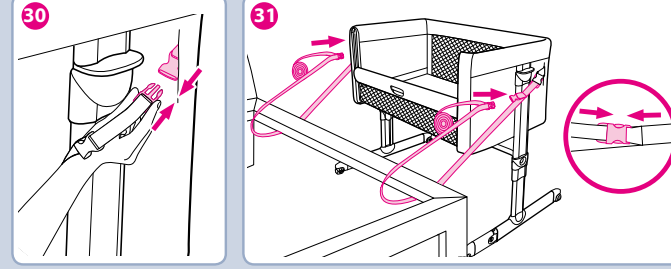
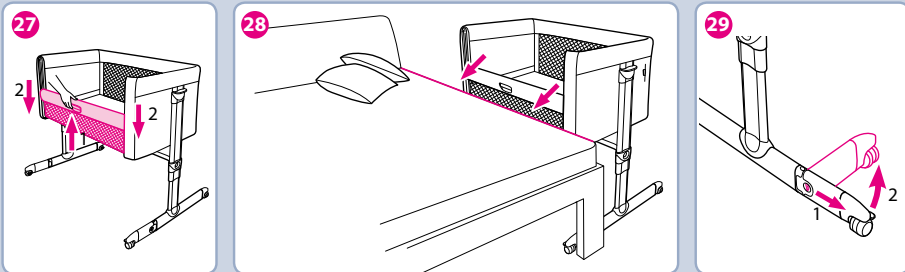
Height Adjustment



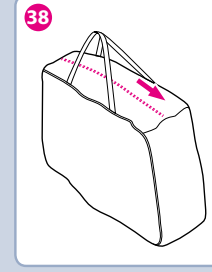
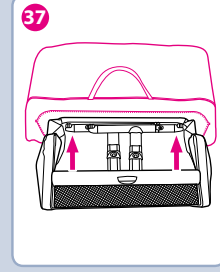
Use Wheels



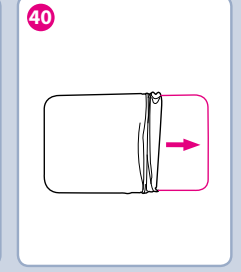
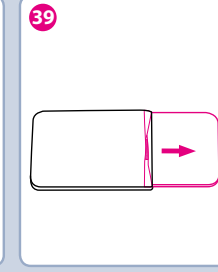
Use Bedside Sleeper



Use Storage Bag



Care and Maintenance



EN English	6-10
FR Français	11-15
DE Deutsch	16-20
NL Nederlands	21-25
IT Italiano	26-30
ES Español	31-35
PT Português	36-40
PL Polski	41-45
CZ Česky	46-50
SK Slovenčina	51-55
HR Hrvatski	56-60
SR Srpski	61-65
SL Slovenščina	66-70
RU Русский	71-76
DA Dansk	77-81
NO Norsk	82-85
SV Svenska	86-90
FI Suomi	91-95
HU Magyar	96-100
RO Română	101-105
EL Ελληνικά	106-110
TR Türkçe	116-115
العربية AR	١٢٠-١١٦

EN **WARNING**

Complies to EN 1130:2019/AC:2020 and EN 16890:2017+A1:2021.

READ THESE INSTRUCTIONS CAREFULLY BEFORE USE AND KEEP THEM FOR FUTURE REFERENCE. YOUR CHILD'S SAFETY MAY BE AFFECTED IF YOU DO NOT FOLLOW THESE INSTRUCTIONS.

 WARNING: IMPORTANT, RETAIN FOR FUTURE REFERENCE: READ CAREFULLY.

Adult assembly required.

WARNING! Do not use this product without reading the instructions for use first.

Discontinue using product when child reaches 9kg (approximately 0-6 months) or is able to climb out.

WARNING! Stop using the product as soon as the child can sit or kneel or pull itself up.

Do not place additional items (e.g. toys, pillows...) in the product.

Do not use the product if any part is broken; torn or missing and use only spare parts approved by manufacturer.

DO NOT USE the product in "Crib Configuration" and/or "Bedside sleeper Configuration" if any part is missing, damaged or broken. Contact Graco® for spare parts and user instructions if needed. DO NOT substitute parts.

Consult the user manual for the list of components. Examine the product regularly to make sure that there are no loose, damaged or missing parts.

Always use all parts needed for each configuration of use.

Be aware of the risk of burning cigarettes, open fires and other sources of strong heat, such as electric bar fires,

gas fires, etc. in the near vicinity of the crib.

Before assembly, check that the product and all of its components have not been damaged during transportation. Should any part be damaged, keep out of reach of children and do not use.

Make sure that the adult using the product knows exactly how it works.

The product is ready for use only when all locking mechanisms are engaged. Make sure they are securely engaged before use.

The crib should be locked in the fixed position when the child is left unattended.

When the product is being used, and above all in "Crib Configuration", the wheels must always be locked.

All operations for opening, adjusting, fastening and installing the product must be carried out by an adult.

Before using in the "Bedside sleeper Configuration" (fastened to bed), make sure the product is fastened and installed correctly.

Check the tightness of the attachment system before each use by pulling the bedside sleeper in a direction away from adult bed.

The fixing straps are included in the packaging. Other fastening systems should not be used.

To prevent danger of choking due to the child's head being trapped, when the crib is in the "Bedside sleeper Configuration" (fastened to the bed) it should be properly fastened to the parents' bed with the fixing straps as explained in the instruction booklet.

Before placing the child inside the crib when the product is in the "Bedside sleeper Configuration" (fastened to

the bed), be sure that the fixing straps are fastened and tightened correctly. The product must be attached to the parents' bed frame/support and there shall never be a gap between the lower side of the bedside sleeper and the mattress of the adult bed.

If there are gaps between the lowest part of the Bedside sleeper crib and the parents' mattress, DO NOT use the product.

Gaps should not be filled with pillows, blankets or other items.

DANGER!—Always completely raise the drop side when not attached to the adult's bed.

WARNING! —Placing additional items in the product may cause suffocation.

WARNING! To avoid hazards from the child's neck being caught on the top rail on the side that is next to the adult bed, the top rail must not be higher than the adult bed mattress.

WARNING!— To avoid the risk of your child being strangled the attachment system to the adult's bed shall always be kept away from and out of the crib.

A bedside sleeper shall ONLY be used once it has been securely attached to the adult's bed or when the drop side is in the fully raised position to prevent the child falling from height.

The product must always be placed on a horizontal surface. Never leave the product on a sloping surface with your child inside.

Young children should not be allowed to play unsupervised in the vicinity of the crib.

Do not use the product without the frame.

Keep the fixing straps out of reach of children.

Do not use more than one mattress in the crib. Only use the mattress that comes with the product.

WARNING! Only use the mattress sold with this crib, do not add a second mattress on this one, suffocation hazards.

When not attached to the bed, the crib can be inclined by a maximum of 4 positions between one leg support and the other.

Infants can suffocate on soft bedding. Avoid placing pillows or similar items under newborn babies for additional comfort during sleep.

Use the crib in the "Bedside sleeper Configuration" (fastened to the bed) only with beds of the size indicated in the reference figure at the beginning of the manual.

Do not leave anything inside the product that might reduce its depth.

To prevent the child from being trapped, do not place the crib close to walls or obstacles.

Do not leave any small objects inside the product that might be swallowed.

Do not attach any accessories to the product that have not been supplied by the manufacturer.

Do not make adjustments to the product when the child is in it.

When in the "Bedside sleeper Configuration" (fastened to the bed), the crib must never be inclined.

Do not move the product when the child is inside.

Do not use the product with more than one child at a time.

Do not place the product close to another product, which could present a danger of suffocation or strangulation,

e.g.strings, blind/curtain cords, etc. To avoid strangulation hazards, never give children objects with strings attached, or leave these objects within their reach.

Prolonged exposure to direct sunlight may cause the product's colour to fade. After prolonged exposure of the product to high temperatures, wait a few minutes prior to putting your child in it.

All assembly fittings should always be tightened properly and that care should be taken that no screws are loose, because a child could trap parts of the body or clothing (e.g., strings, necklaces, ribbons for babies' dummies, etc), which would pose a risk of strangulation.

Keep the product out of reach of children when it is not in use.

Be careful when the child is in the crib, that objects or bedding items do not fall into the crib.

The mattress of the adult's bed shall be aligned to or above the height of the drop side in the lowest position.

To prevent a suffocation hazard from entrapment, the bedside sleeper shall be properly secured to the adult bed using the attachment system.

CARE & MAINTENANCE

See images 39 - 40

From time to time check your crib for worn parts, torn material or stitching. Replace or repair the parts as needed. Use only Graco® replacement parts.

The fabric cover of crib is not removable. Your product can be spot cleaned with a sponge and soapy water.

Do not use undiluted neutral detergent, gasoline or other organic solvent to wash the product. It may cause damage to the product.

To wash carry bag, machine wash in lukewarm water and drip-dry. Do not use bleach.

At the beach or in the garden, clean sand and grit off your product. Sand in the long rail locks may cause damage.

From time to time, check your product for worn parts, torn material or stitching. Replace or repair the parts as needed.

If the product is not in use for a long period of time, please put it in the shade where your child cannot access it.

Parts list

- A** Height Adjuster Button
- B** Height Indicator
- C** Mattress
- D** Support Plastic Assembly
- E** Buckle A
- F** Feet rotation Release Button
- G** Wheel
- H** Adjuster Button Rail
- I** Support Tube
- J** Buckle B
- K** Buckle C
- L** Connecting Webbing
- M** Storage Bag

Bedside Sleeper Assembly

See images 1 - 20

- 1.** Please read all the instructions in this manual before setting up and using this product.

- Please make sure that the adjustable side rail faces in the same direction with adjustable feet.

Height Adjustment

See images 21 - 24

- The crib can be adjusted to different height positions.
- The crib can be inclined with a maximum variance of 4 positions between one leg and the other (for example: the right leg in position 5 and the left leg in position 1, see fig. 23 & 24)
- It only be applicable to cradle state, but not to bedside sleeper state.
- The head of the child should always be positioned on the highest side.

Use Wheels

See images 25 - 26

1. At this point the crib is ready to be used.
- Do not use the crib with adjustable feet partially or totally rotated and unlocked. The correct position for use is illustrated in figure 20. In the case of accidental knocks against adjustable feet, return them to the correct position by lifting the crib slightly.

Use Bedside Sleeper

See images 27 - 36

1. Press the button to drop the side down.
2. Position next to bed, Connect Buckle to the crib then loop strap around bed frame and connect to adjuster buckle, then pull straps tight.

- During fixing the crib to the parent's bed, If it is not possible to slide the feet of the crib under the parent's bed, you can rotate the adjustable feet.

3. Ensure no gap between parent's mattress and the crib. The maximum height difference between the parents' mattress and the drop side at the lowest position is 2cm.

4. The type of adult bed which can be used with bedside sleeper is slatted bed frame and box / divan bed frame, the dimensions of adult bed shown on fig. 35 & 36.

- Check to make sure that the crib in the bedside sleeper mode does not interfere with the parent's bed.
- During use, make sure that the parents bed sheets, blankets etc. Do not enter and cover the interior of the crib.
- In the bedside sleeper mode the 2 legs of the crib should always be adjusted to the same height.
- Before every use always check to make sure that there is no space between the parent's mattress and the side of the crib. If there is, pull the belts firmly to tighten until there's no space and the permitted condition of use has been restored.
- Use of the product is only permitted with beds and/or mattresses with straight sides. Use of the product with round beds and/or mattresses or water beds is not permitted.
- When the product is used in the "bedside sleeper mode" (fixing to the bed, it should always be fitted to the long side of access to the bed. Do not fix the product to the head or bottom of the bed.

Use Storage Bag

See images 37 - 38

- Refer to Bedside Sleeper Assembly and perform reverse operation to fold the unit, and use the bag for convenient transportation.

FR **AVERTISSEMENT**

Conforme aux normes EN 1130:2019/
AC:2020 et EN 16890:2017+A1:2021.

**LISEZ ATTENTIVEMENT CES
INSTRUCTIONS AVANT LA PREMIÈRE
UTILISATION ET CONSERVEZ-LES. LA
SÉCURITÉ DE VOTRE ENFANT PEUT
ÊTRE COMPROMISE SI VOUS NE SUIVEZ
PAS CES INSTRUCTIONS.**

AVERTISSEMENT :
IMPORTANT - A CONSERVER POUR
CONSULTATION ULTERIEURE - A LIRE
SOIGNEUSEMENT.

AVERTISSEMENT ! Ce produit convient
aux enfants de la naissance à 9kg
(environ 6 mois)

AVERTISSEMENT ! NE PAS utiliser ce
produit lorsque l'enfant peut s'asseoir, se
lever ou s'agenouiller tout seul.

AVERTISSEMENT ! NE PAS utiliser le
produit si une pièce est endommagée,
cassée, déchirée ou manquante.

AVERTISSEMENT ! NE PAS utiliser ce
produit sans avoir lu au préalable les
instructions d'utilisation. S'assurer
que l'adulte qui utilise le produit sait
exactement comment il fonctionne.

AVERTISSEMENT ! L'assemblage du
produit doit être effectué par un adulte.
Toutes les opérations pour ouvrir, régler,
fixer et installer le produit doivent être
effectuées par un adulte.

Avant l'assemblage, vérifier que le
produit et tous ses éléments n'ont pas
été endommagés suite à un transport. Si
des pièces sont endommagées, NE PAS
utiliser le produit et le mettre hors de la
portée des enfants.

AVERTISSEMENT ! S'assurer que tous
les dispositifs de verrouillage sont
enclenchés avant utilisation.

AVERTISSEMENT ! NE PAS utiliser le
produit en « configuration berceau » et/
ou en « configuration berceau côte-
côte » si des pièces sont manquantes,
endommagées ou cassées. Contactez
votre revendeur pour les pièces de
rechange et les instructions d'utilisation
si nécessaire. Seules les pièces de
rechange fournies ou recommandées
par le fabricant doivent être utilisées.

AVERTISSEMENT ! Pour éviter tout risque
ou début d'incendie, NE JAMAIS placer
le produit à proximité d'appareils de
chauffage électriques, d'appareils de
chauffage à gaz ou d'autres sources
de forte chaleur (feux de cheminée,
inserts..)

Le produit doit toujours être placé sur
une surface horizontale. NE JAMAIS
laisser le produit sur une surface inclinée
avec votre enfant dedans.

Le produit doit UNIQUEMENT être utilisé
une fois qu'il a été solidement fixé au lit
adulte pour la « configuration berceau
côte-côte » ou pour la « configuration
berceau » lorsque le côté abaissable est
dans la position complètement relevée
afin d'empêcher l'enfant de faire une
chute.

AVERTISSEMENT ! Lorsque le produit
est utilisé en « configuration berceau »,
assurez-vous que le côté qui s'abaisse
est relevé en position haute et verrouillé.

Lorsque le produit est en cours
d'utilisation, surtout en « configuration
berceau », les roues doivent toujours
être bloquées.

Lorsque le berceau est utilisé en «
configuration berceau », il est possible
de l'incliner sur 4 positions maximum
entre les deux pieds. La tête du bébé
doit toujours être placée du côté le plus
élevé.

Avant d'utiliser le berceau en «

configuration côte-côte » (fixé au
lit), vérifier qu'il est fixé et positionné
correctement.

AVERTISSEMENT ! Lorsque le produit
est utilisé en « configuration berceau
côte-côte » (fixé au lit), avant de placer
l'enfant dans le berceau, vérifier que
les sangles de fixation sont attachées
et tendues correctement. Le produit
doit être collé au cadre/support et au
matelas du lit des parents et aucun
espace ne doit être présent entre la
partie la plus basse du berceau et le
matelas des parents.

Les sangles de fixation sont incluses
dans l'emballage. Ne PAS utiliser d'autres
modes de fixation que celui vendu avec
le berceau.

Lorsque vous n'utilisez pas les sangles
de fixation, les conserver hors de la
portée des enfants.

AVERTISSEMENT ! Pour éviter tout risque
d'étranglement, le système de fixation
au lit de l'adulte doit toujours être
conservé à l'écart et hors du berceau de
bébé.

Vérifier avant chaque utilisation du
berceau que le système de fixation est
bien fixé en tirant le berceau dans la
direction opposée du lit de l'adulte.

AVERTISSEMENT ! Vérifier que lorsque
le berceau est utilisé en « configuration
côte-côte », le matelas du lit des parents
est aligné ou légèrement surélevé par
rapport au matelas du côté du berceau
qui est abaissé dans la position la plus
basse. L'écart entre les deux matelas doit
être de 2 cm maximum.

NE PAS combler des éventuels espaces
ou vides entre le matelas des parents
et celui du berceau avec des oreillers,
couvertures, draps ou tout autre
élément qui peuvent entraîner un risque
de suffocation.

En « configuration berceau côte-côte
» (fixé au lit), le berceau ne doit jamais
être incliné.

Lorsque l'enfant est dans le berceau,
vérifier que des objets ou des éléments
du lit des parents ne tombent pas
dedans.

Utiliser le berceau en « configuration
berceau côte-côte » (fixé au lit)
uniquement avec des lits de la taille
indiquée dans la figure de référence au
début du manuel.

AVERTISSEMENT ! Ne PAS utiliser
d'autre matelas que celui vendu avec le
berceau. Ne PAS ajouter un deuxième
matelas. Risque de suffocation.

NE laisser AUCUN objet dans le produit
qui pourrait réduire sa profondeur.

NE PAS placer le berceau à proximité
de murs ou d'obstacles afin de pouvoir
circuler librement autour.

NE PAS utiliser le produit sans le cadre.

AVERTISSEMENT ! NE PAS laisser de petits
objets dans le berceau qui pourraient
être avalés.

Les nouveaux-nés peuvent s'étouffer sur
une literie souple. NE PAS ajouter des
oreillers ou des objets similaires sous
eux pour leur assurer plus de confort
pendant leur sommeil.

NE PAS attacher d'accessoires sur le
produit qui n'ont pas été fournis par le
fabricant.

NE PAS effectuer de réglages sur le
produit lorsque l'enfant est dedans.

NE PAS déplacer le produit lorsque
l'enfant est dedans.

NE PAS utiliser le produit avec plus d'un
enfant à la fois.

Les enfants sans surveillance ne doivent
jamais jouer à proximité du produit.

AVERTISSEMENT ! NE PAS placer le produit à proximité d'un autre produit qui pourrait présenter un risque de suffocation ou d'étranglement, tel que des câbles électriques, des cordons de tirage de rideaux/stores, cordes ou autres éléments similaires.

Pour éviter tout risque de strangulation, NE JAMAIS donner aux enfants des objets sur lesquels des cordes sont attachées et NE JAMAIS laisser ces objets à leur portée.

AVERTISSEMENT ! Afin d'éviter tout danger d'étouffement, enlever la protection plastique avant d'utiliser ce produit. Il convient de le détruire ou de le ranger hors de la portée des enfants et des bébés.

Une exposition prolongée à la lumière directe du soleil peut entraîner une décoloration du tissu du produit. Après une exposition prolongée du produit à des températures élevées, attendre quelques minutes avant de mettre l'enfant dedans.

Tous les raccords de montage doivent toujours être correctement serrés et il faut vérifier qu'aucune vis n'est desserrée, car un enfant pourrait s'y coincer des parties du corps ou ses vêtements (sangles, bracelets, colliers, rubans de sucette, etc.) et donc susceptibles de représenter pour un risque d'étranglement.

Maintenir le produit hors de la portée des enfants lorsqu'il n'est pas utilisé.

Entretien et réparations

Voir images 39 - 40

Vérifiez régulièrement la présence de parties usées, de matériaux déchirés ou décousus sur le lit bébé. Remplacez ou réparez les pièces endommagées si nécessaire. Utilisez uniquement des pièces de rechange Graco®.

La housse en tissu du berceau n'est pas amovible.

Le produit peut être lavé avec une éponge et de l'eau savonneuse.

N'utilisez pas de détergents neutres non dilués, de l'eau de javel ou d'autres solvants organiques pour laver le produit. Vous pourriez endommager le produit.

Pour laver le sac de transport, lavez à la machine à eau tiède et laissez sécher à plat. N'utilisez pas d'eau de Javel.

À la plage ou dans le jardin, retirez le sable et brossez le produit après son utilisation à l'extérieur. Du sable ou de la poussière peuvent s'être glissés dans les charnières, les roues ou les différents mécanismes et nuire au bon fonctionnement du berceau.

Vérifiez régulièrement la présence de parties usées, de matériaux déchirés ou décousus sur le produit. Remplacez ou réparez le lit pour détecter les pièces endommagées si nécessaire en utilisant les pièces de rechange fournis par le fabricant.

Si vous ne prévoyez pas d'utiliser le produit pendant une longue période, conservez-le à l'ombre, hors de portée des enfants.

Liste des pièces

- A** Bouton de réglage de la hauteur
- B** Indicateur de la hauteur
- C** Matelas
- D** Assemblage en plastique de support
- E** Boucle A
- F** Bouton de déverrouillage de la rotation des pieds
- G** Roue
- H** Bouton pour déverrouiller le côté.
- I** Tube rigide
- J** Boucle B
- K** Boucle C
- L** Sangle
- M** Sac de rangement

Assemblage du berceau

Voir images 1 - 20

1. Veuillez lire toutes les instructions de ce manuel avant d'installer et d'utiliser ce produit.
- Veuillez vous assurer que le rail latéral réglable est orienté dans la même direction que les pieds réglables.

Réglage de la hauteur

Voir images 21 - 24

- Le berceau peut être réglé sur différentes positions de hauteur.
- Le berceau peut être incliné avec un écart maximal de 4 positions entre un pied et l'autre (par exemple : le pied droit en position 5 et le pied gauche en position 1, voir fig. 23 & 24).
- Il ne s'applique qu'à l'état de berceau, mais pas à l'état de chevet de lit.
- La tête de l'enfant doit toujours être positionnée sur le côté le plus haut.

Utilisation des roues

Voir images 25 - 26

1. À ce stade, le berceau est prêt à être utilisé.
- N'utilisez pas le berceau avec les pieds réglables partiellement ou totalement tournés et déverrouillés. La position d'utilisation correcte est illustrée en figure 20. Au cas où vous heurteriez les pieds par mégarde, remettez-les dans la bonne position en soulevant légèrement le berceau.

Utilisation du berceau en "configuration côte-côte" (fixé au lit)

Voir images 27 - 36

1. Appuyez sur le bouton afin d'abaisser le côté du lit.
2. Position à côté du lit, accrochez la boucle au lit bébé puis déroulez la sangle autour du lit et raccrochez la sangle dans la boucle et ajustez la sangle pour qu'elle soit tendue.
- Lors de la fixation du berceau au lit des parents, s'il n'est pas possible de glisser les pieds du berceau sous le lit des parents, vous pouvez rentrer les pieds qui sont réglables.
3. Assurez-vous qu'il n'y a pas d'espace entre le matelas des parents et le lit bébé. La différence de hauteur maximale entre le matelas des parents et le côté abaissé à la position la plus basse est 2 cm.
4. Le type de lit d'adulte qui peut être utilisé avec le chevet de lit est le sommier à lattes et le sommier à caissons/divan ; les dimensions du lit d'adulte sont indiquées sur les figures 35 & 36.

- Assurez-vous que le berceau en mode berceau côte-côte n'interfère pas avec le lit des parents.
- Assurez-vous que les draps, les couvertures du lit des parents, etc. n'entrent pas et ne couvrent pas l'intérieur du berceau, lorsque celui-ci est fixé au lit.
- En mode couffin de chevet, les 2 pieds du berceau doivent toujours être réglés à la même hauteur.
- Avant chaque utilisation, vérifiez toujours qu'aucun espace n'est présent entre le matelas des parents et le côté du berceau. Si un espace est présent, tirez fermement les sangles pour serrer jusqu'à ce que l'espace disparaisse et la condition d'utilisation autorisée soit rétablie.
- L'utilisation du produit n'est autorisée qu'avec des lits et/ou des matelas aux côtés droits. L'utilisation du produit avec des lits et/ou des matelas ronds ou des lits à eau n'est pas autorisée.
- Lorsque le produit est utilisé en « mode couffin de chevet » (fixation au lit), il doit toujours être installé sur le côté long d'accès au lit. Ne fixez pas le produit à la tête ou au pied du lit.

Utilisation du sac de rangement


Voir images **37** - **38**

- Consultez les schémas de pliage et dépliage pour ranger ou défaire le produit. Vous pouvez transporter facilement le berceau une fois plié dans le sac de transport qui est fourni avec le produit.

DE **WARNHINWEISE**

Konform mit EN 1130:2019/AC:2020 und EN 16890:2017+A1:2021.

LESEN SIE DIE ANWEISUNGEN VOR DER BENUTZUNG AUFMERKSAM DURCH, BEWAHREN SIE SIE ZUM KÜNFTIGEN NACHSCHLAGEN AUF. DIE SICHERHEIT IHRES KINDES STEHT AUF DEM SPIEL, FALLS SIE DIESE ANWEISUNGEN IGNORIEREN.

 **WARNUNG:
WICHTIG, ZUR KÜNFTIGEN BEZUGNAHME AUFBEWAHREN: SORGFÄLTIG LESEN.**

Das Produkt muss von einem Erwachsenen montiert werden.

WARNUNG! Verwenden Sie das Produkt nicht, ohne zuerst die Anleitung zu lesen.

Stellen Sie die Nutzung des Produkts ein, sobald das Kind ein Gewicht von 9 kg erreicht (ca. 0 bis 6 Monate) oder herausklettern kann.

WARNUNG! Stellen Sie die Benutzung des Produktes ein, sobald das Kind sitzen, knien oder sich selbst nach oben ziehen kann.

Platzieren Sie keine zusätzlichen Gegenstände (z. B. Spielzeuge, Kissen usw.) im Produkt.

Verwenden Sie das Produkt nicht bei fehlenden, verschlissenen oder beschädigten Teilen.

Verwenden Sie das Produkt NICHT als Babybett und/oder Beistellbett, falls etwas fehlen, beschädigt oder defekt sein sollte. Wenden Sie sich bei Bedarf für Ersatzteile und Nutzeranweisungen an joie. Verwenden Sie KEINE alternativen Teile.

Eine Liste der Komponenten können Sie der Bedienungsanleitung entnehmen.

Untersuchen Sie das Produkt regelmäßig auf fehlende, beschädigte oder lose Teile.

Verwenden Sie immer alle für die jeweilige Konfiguration benötigten Teile. Beachten Sie die Gefahr von offenem Feuer und anderen Hitzequellen wie eingeschalteten Elektro- und Gasherden etc. in der Nähe des Bettes.

Prüfen Sie vor der Montage, ob das Produkt und seine Komponenten Transportschäden aufweisen. Halten Sie das Produkt von Kindern fern und sehen Sie von der Benutzung ab, falls etwas beschädigt sein sollte.

Stellen Sie sicher, dass der Erwachsene, der das Produkt verwendet, genau weiß, wie es funktioniert.

Das Produkt ist nur einsatzbereit, wenn alle Sperrmechanismen verriegelt sind. Überzeugen Sie sich vor der Verwendung von der sicheren Verriegelung.

Wenn sich Ihr Kind unbeaufsichtigt im Babybett befindet, müssen Sie immer sicherstellen, dass das Seitenteil angehoben festgestellt und am oberen Rand des Betts ausgerichtet ist.

Bei Verwendung des Produkts, insbesondere im Babybett-Modus, müssen die Räder immer festgestellt sein.

Alle Schritte zum Öffnen, Anpassen, Befestigen und Installieren des Produkts müssen von einem Erwachsenen ausgeführt werden.

Stellen Sie vor Verwendung im Beistellbett-Modus (am Elternbett angebracht) sicher, dass das Produkt richtig befestigt und installiert ist.

Prüfen Sie, ob alle Teile des Befestigungssystems fest angezogen sind, indem Sie versuchen, das

Beistellbett vom Erwachsenenbett weg zu ziehen.

Die Befestigungsriemen sind im Lieferumfang enthalten. Andere Befestigungssysteme sollten nicht verwendet werden.

Wenn das Babybett als Beistellbett (am Elternbett befestigt) verwendet wird, muss es entsprechend den Anweisungen sicher am Elternbett angebracht werden. Andernfalls könnte sich der Kopf des Kindes einklemmen, was Erstickungsgefahr birgt.

Achten Sie darauf, dass die Befestigungsgurte richtig festgezogen und gesichert sind, bevor Sie das Kind in das als Beistellbett (am Elternbett befestigt) verwendete Babybett legen. Das Produkt muss am Rahmen des Elternbetts befestigt werden. Es dürfen keine Lücken zwischen dem untersten Teil des Beistellbetts und der Matratze des Elternbetts entstehen.

Verwenden Sie das Produkt NICHT, falls sich Lücken zwischen dem untersten Teil des Beistellbetts und der Matratze des Elternbetts befinden.

Füllen Sie Räume oder Lücken zwischen der Matratze des Elternbetts und dem Babybett nicht mit Kissen, Decken, Bettlaken oder anderen Materialien, die Erstickungsgefahr bergen.

GEFAHR! Wenn das Beistellbett nicht am Elternbett angebracht ist, müssen alle Seiten angebracht und in ihrer höchsten Position sein.

WARNUNG! Wenn Sie weitere Gegenstände im Produkt platzieren, besteht Erstickungsgefahr.

WARNUNG! Damit der Hals des Kindes nicht an der oberen Schiene an der Seite neben dem Elternbett eingeklemmt wird, darf die obere Schiene nicht höher sein als die Matratze des Elternbetts.

WARNUNG! Zur Vermeidung einer Strangulationsgefahr für Ihr Kind sollte das Befestigungssystem am Elternbett immer von und aus dem Bettchen ferngehalten werden.

Das Beistellbett darf NUR verwendet werden, nachdem es sicher am Elternbett befestigt oder die Fallseite vollständig angehoben wurde. Andernfalls könnte das Kind herausfallen.

Das Produkt muss immer auf einem horizontalen Untergrund aufgestellt werden. Lassen Sie das Produkt niemals auf einem geneigten Untergrund, wenn sich Ihr Kind darin befindet.

Kinder dürfen nicht unbeaufsichtigt in der Nähe des Produktes spielen.

Verwenden Sie das Produkt nicht ohne Gestell.

Halten Sie die Befestigungsgurte von Kindern fern.

Verwenden Sie nicht mehr als eine Matratze im Kinderbett. Verwenden Sie nur die mit dem Produkt gelieferte Matratze.

WARNUNG! Verwenden Sie nur die mit diesem Bett verkaufte Matratze. Verwenden Sie nicht zwei Matratzen; andernfalls besteht Erstickungsgefahr.

Wenn das Beistellbett nicht am Elternbett angebracht ist, kann es um maximal 4 Positionen zwischen einer Beinstütze und der anderen geneigt werden.

Kleinkinder können durch weiches Bettzeug ersticken. Legen Sie während des Schlafs keine Kissen oder dergleichen unter neugeborene Babys.

Verwenden Sie das Produkt nur dann im Beistellbett-Modus (am Elternbett angebracht), wenn die Größe des Elternbetts den Angaben in der

Referenzabbildung am Anfang der Anleitung entspricht.

Lassen Sie nichts im Produkt, das seine Tiefe verringern könnte.

Vermeiden Sie, dass das Kind eingeklemmt wird, indem Sie das Babybett nicht in der Nähe von Wänden oder Hindernissen aufstellen.

Lassen Sie keine kleinen Gegenstände im Produkt, die verschluckt werden könnten.

Verwenden Sie nur vom Hersteller zugelassene Ersatzteile. Bringen Sie kein Zubehör am Produkt an, das nicht vom Hersteller geliefert wurde.

Nehmen Sie keine Anpassungen am Produkt vor, wenn sich das Kind darin befindet.

Bei Verwendung im Beistellbett-Modus (am Elternbett angebracht) darf das Produkt niemals geneigt werden.

Bewegen Sie das Produkt nicht, wenn sich das Kind darin befindet.

Verwenden Sie das Produkt nicht mit mehr als einem Kind auf einmal.

Platzieren Sie das Produkt nicht in der Nähe eines anderen Produktes. Andernfalls bestehen Erstickungs- und Strangulationsgefahr, bspw. durch Schnüre, Kordeln von Jalousien/ Vorhängen usw. Vermeiden Sie Strangulationsgefahr, indem Sie Kindern keine mit Schnüren befestigten Gegenstände geben oder solche Gegenstände in ihrer Reichweite lassen.

Durch längere Aussetzung von direktem Sonnenlicht könnte die Farbe des Produktes verblassen. Wenn das Produkt längere Zeit hohen Temperaturen ausgesetzt war, müssen Sie einige Minuten warten, bevor Sie Ihr Kind hineinlegen.

Alle Montageteile müssen stets sicher befestigt und festgezogen werden. Achten Sie darauf, dass keine Schrauben locker sind, da sich andernfalls Körperteile oder Kleidung des Kindes darin verfangen könnten (z. B. Bänder, Halsketten, Schnullerketten, usw.), was Strangulationsgefahr birgt.

Halten Sie das Produkt bei Nichtbenutzung von Kindern fern.

Achten Sie darauf, dass keine Gegenstände oder Bettwaren in das Babybett fallen, während sich Ihr Kind darin befindet.

Die Matratze des Elternbetts muss mindestens mit der Höhe des verstellbaren Seitenteils des Beistellbetts auf niedrigster Position abschließen.

Um eine Erstickungsgefahr durch Einklemmen zu verhindern, muss das Beistellbett mit Hilfe des Befestigungssystems sachgerecht am Erwachsenenbett gesichert werden.

PFLEGE UND WARTUNG

Siehe Abbildungen 39 - 40

Untersuchen Sie Ihr Bett gelegentlich auf abgenutzte Teile, verschlissene Materialien oder aufgerissene Nähte. Ersetzen oder reparieren Sie die Teile bei Bedarf. Verwenden Sie nur Graco®-Ersatzteile.

Der Stoffbezug des Bettes kann nicht abgenommen werden.

Reinigen Sie Ihr Produkt mit einem Schwamm und Seifenlauge.

Keine unverdünnten Neutralreiniger, Benzin oder organischen Lösungsmittel zum Reinigen des Produktes verwenden. Das Produkt kann dadurch beschädigt werden.

Sie können die Tragetasche bei lauwarmem Wasser in der Maschine waschen und zum Trocknen aufhängen. Verwenden Sie kein Bleichmittel.

Befreien Sie Ihr Produkt nach Verwendung am Strand oder im Garten von Sand und Schmutz. Sand in den Verriegelungen der langen Schienen kann diese beschädigen.

Untersuchen Sie Ihr Produkt gelegentlich auf abgenutzte Teile, verschlissene Materialien oder aufgerissene Nähte. Ersetzen oder reparieren Sie die Teile bei Bedarf.

Wird das Produkt längere Zeit nicht verwendet, verstauen Sie dieses an einem Ort, wo Ihr Kind es nicht erreichen kann.

Teileliste

- A Höhenverstellknopf
- B Höhenanzeige
- C Matratze
- D Stützkunststoff montieren
- E Verschluss A

- F Freigabeknopf für Fußrotation
- G Rad
- H Verstellknopfschiene
- I Stützrohr
- J Verschluss B
- K Verschluss C
- L Befestigungsgurt
- M Aufbewahrungstasche

Beistellbett montieren

Siehe Abbildungen 1 - 20

1. Lesen Sie bitte alle Hinweise in dieser Anleitung, bevor Sie dieses Produkt aufstellen und verwenden.
- Bitte stellen Sie sicher, dass die verstellbare seitliche Schiene in dieselbe Richtung zeigt wie die verstellbaren Füße.

Höhenanpassung

Siehe Abbildungen 21 - 24

- Das Bett kann auf verschiedene Höhenpositionen angepasst werden.
- Das Bett kann mit einer maximalen Varianz von 4 Positionen zwischen einem Bein und dem anderen geneigt werden (Beispiel: rechtes Bein in Position 5 und linkes Bein in Position 1, siehe Abb. 23 & 24).
- Dies gilt nur für die Nutzung als Wiege, nicht für die Nutzung als Beistellbett.
- Der Kopf des Kindes sollte sich immer auf der höchsten Seite befinden

Räder verwenden

Siehe Abbildungen 25 - 26

1. Zu diesem Zeitpunkt ist das Bett einsatzbereit.

- Verwenden Sie das Bett nicht, wenn sich die verstellbaren Füße teilweise oder vollständig drehen lassen und entsperren sind. Die richtige Position zur Verwendung ist in Abbildung 20 dargestellt. Bringen Sie die verstellbaren Füße bei versehentlicher Verstellung wieder in die richtige Position, indem Sie das Bett leicht anheben.

Beistellbett verwenden

Siehe Abbildungen 27 - 36

1. Drücken Sie die Entriegelungstaste und schieben das Seitenteil nach unten.
2. Stellen Sie das Beistellbett neben das Elternbett, Befestigen Sie das Gurtband am Beistellbett, führen es um den Rahmen des Elternbetts herum und fixieren es mit dem Verschluss, um eine Schlinge zu bilden. Den Vorgang auf der anderen Seite des Beistellbetts wiederholen und die beiden Gurtbänder dann nacheinander festzurren.
- Sie können die verstellbaren Füße drehen, falls Sie die Füße des Babybetts nichts unter das Elternbett schieben können, während das Babybett am Elternbett befestigt ist.
3. Stellen Sie sicher, dass zwischen der Matratze des Elternbetts und dem Beistellbett keine Lücke entsteht. Der Höhenunterschied zwischen der Matratze des Elternbetts und des verstellbaren Seitenteils des Beistellbetts auf niedrigster Position darf maximal 2 cm betragen.
4. Zur Verwendung mit dem Beistellbett eignen sich Erwachsenenbetten mit Lattenrost, Boxspring-/Polsterbetten in den Abmessungen aus Abb. 35 & 36.

- Stellen Sie sicher, dass das Babybett im Beistellbett-Modus nicht das elterliche Bett stört.
- Stellen Sie während der Nutzung sicher, dass Bettlaken, Decken usw. der Eltern nicht in das Bett gelangen oder dieses bedecken.
- Bei Verwendung als Beistellbett müssen die 2 Füße des Kinderbetts immer auf dieselbe Höhe eingestellt sein.
- Stellen Sie vor jeder Verwendung sicher, dass sich keine Lücke zwischen der Elternmatratze und der Seite des Babybetts befindet. Falls doch, ziehen Sie die Gurte sicher fest, bis die Lücke verschwunden und der erlaubte Nutzungszustand wiederhergestellt ist.
- Das Produkt darf nur mit Betten und/oder Matratzen mit geraden Seiten verwendet werden. Das Produkt darf nicht mit runden Betten und/oder Matratzen oder Wasserbetten verwendet werden.
- Wenn das Produkt als Beistellbett verwendet wird (am Bett angebracht), sollte es immer an der langen Zugangsseite des Bettes angebracht werden. Befestigen Sie das Produkt nicht an der Kopf- oder Fußseite des Bettes.

Aufbewahrungstasche verwenden

Siehe Abbildungen 37 - 38

- Beachten Sie die Montageanweisungen des Beistellbetts und führen Sie die Schritte zum Auseinanderklappen in umgekehrter Reihenfolge aus. Verwenden Sie für einen komfortablen Transport die Aufbewahrungstasche.

NL **WAARSCHUWING**

Voldoet aan EN 1130:2019/AC:2020 en EN 16890:2017+A1:2021.

LEES DEZE INSTRUCTIES VÓÓR HET GEBRUIK EN BEWAAR ZE OM ZE LATER TE KUNNEN RAADPLEGEN. HET NIET VOLGEN VAN DEZE INSTRUCTIES KAN GEVOLGEN HEBBEN VOOR DE VEILIGHEID VAN UW KIND.

 WAARSCHUWING: BELANGRIJK, BEWAREN VOOR LATER GEBRUIK: AANDACHTIG LEZEN.

Montage door volwassene vereist.

WAARSCHUWING! Gebruik dit product niet zonder eerst de instructies te lezen.

Gebruik het product niet langer als het kind 9kg weegt (ongeveer 0-6 maanden) of als het er uit kan klimmen.

WAARSCHUWING! Stop met het gebruik van het product wanneer het kind kan zitten of knielen of zichzelf kan optrekken.

Plaats geen aanvullende items (bijv. speelgoed, kussens ...) in het product.

Niet gebruiken bij gebroken, gescheurde of ontbrekende onderdelen.

Gebruik het product NIET in de "Wiegconfiguratie" en/of "Configuratie van slaapwieg naast het bed" indien enig onderdeel ontbreekt, beschadigd of kapot is. Neem indien nodig contact op met joie voor reserveonderdelen en gebruiksinstructies. GEEN onderdelen vervangen.

Raadpleeg de gebruikershandleiding voor de lijst met componenten.

Inspecteer het product regelmatig om ervoor te zorgen dat er geen losse, beschadigde of ontbrekende onderdelen zijn.

Gebruik altijd alle onderdelen die nodig

zijn voor elke configuratie van gebruik.

Houd rekening met het gevaar van open vuur en andere bronnen van grote warmte, zoals elektrische straalkachels, gaskachels, enz. in de buurt van de wieg.

Controleer voorafgaand aan montage dat het product en alle componenten ervan niet zijn beschadigd tijdens transport. Indien een onderdeel is beschadigd, moet u buiten bereik van kinderen houden en niet gebruiken.

Zorg ervoor dat de volwassene die het product gebruikt, precies weet hoe het werkt.

Het product is alleen klaar voor gebruik wanneer alle vergrendelmechanismen zijn geactiveerd. Zorg ervoor dat ze stevig zijn gekoppeld voorafgaand aan gebruik.

Wanneer uw kind onbeheerd is en het product staat in de "Wiegconfiguratie", moet u er altijd voor zorgen dat de zijkant omhoog staat en vergrendeld is in de gesloten stand en is uitgelijnd met de bovenste perimeter van de wieg.

Wanneer het product wordt gebruikt, en vooral in de "Wiegconfiguratie", moeten de wielen altijd vergrendeld zijn.

Alle bewerkingen voor het openen, verstellen, vastmaken en installeren van het product moeten worden uitgevoerd door een volwassene.

Voorafgaand aan het gebruik in de "Configuratie slaapwieg naast het bed" (bevestigd aan het bed), moet u ervoor zorgen dat het product juist is bevestigd en geïnstalleerd.

Controleer het vastzitten van het bevestigingssysteem voorafgaand aan elk gebruik door de slaapwieg naast het bed in een richting weg van het bed voor volwassenen te trekken.

De bevestigingsbanden worden meegeleverd in de verpakking. Andere bevestigingsystemen moeten niet worden gebruikt.

Voor het voorkomen van gevaar op verstikking omdat het hoofd van het kind vastzit, moet de wieg, wanneer het in de "Configuratie slaapwieg naast het bed" (bevestigd aan het bed) staat, goed worden bevestigd aan het bed van de ouders met de bevestigingsbanden als toegelicht in het instructieboekje.

Voordat u het kind in de wieg plaatst wanneer het product in de "Configuratie slaapwieg naast het bed" (bevestigd aan het bed) staat, moet u ervoor zorgen dat de bevestigingsbanden juist worden bevestigd en vastgemaakt. Het product moet worden bevestigd aan het frame/ de steun van het bed van de ouders en er moet geen afstand zijn tussen het onderste deel van de slaapwieg naast het bed en het matras van de ouders.

Als er een afstand is tussen het onderste deel van de slaapwieg naast het bed en het matras van de ouders, moet u het product NIET gebruiken.

Vul geen ruimtes of openingen tussen het matras van de ouders en de wieg met kussens, dekens, lakens of enig ander materiaal dat een gevaar voor verstikking kan stellen.

GEVAAR! Wanneer de slaapwieg naast het bed niet is bevestigd aan het bed van de volwassene, moeten alle zijden zijn geplaatst en in de hoogste stand staan.

WAARSCHUWING! Het plaatsen van extra items in het product kan leiden tot verstikking

WAARSCHUWING! Voor het vermijden van gevaren dat de nek van het kind blijft steken achter de bovenste rail aan de zijde naast het bed van de

volwassene, mag de bovenste rail niet hoger zijn dan het matras van het bed van de volwassene.

WAARSCHUWING! Voor het vermijden van het risico dat uw kind verstrikt raakt, moet het systeem van bevestiging aan het bed van de volwassene altijd weg worden gehouden van en uit de wieg.

Een slaapwieg naast het bed mag ALLEEN worden gebruikt wanneer het stevig is bevestigd aan het bed van de volwassene of wanneer de dalende zijde in de stand volledig omhoog staat om te voorkomen dat het kind van een hoogte valt.

Het product moet altijd op een horizontaal oppervlak worden geplaatst. Laat het product nooit staan op een hellend oppervlak met uw kind erin.

Kinderen mogen niet onbeheerd spelen in de buurt van het product. Gebruik het product niet zonder het frame.

Houd de bevestigingsbanden buiten bereik van kinderen.

Gebruik niet meer dan één matras in de wieg. Gebruik alleen het matras dat wordt geleverd met het product.

WAARSCHUWING! U moet alleen het matras gebruiken dat wordt geleverd met deze wieg. Gebruik geen tweede matras op dit matras, gevaar van verstikking.

Wanneer de wieg niet is bevestigd aan het bed, kan het worden gekanteld met maximaal 4 standen tussen de ene en de andere beensteun.

Baby's kunnen stikken in zacht beddengoed. Vermijd het plaatsen van kussens of vergelijkbare items onder pasgeboren baby's voor extra comfort tijdens slaap.

Gebruik de wieg alleen in de "Configuratie slaapwieg naast het bed" (bevestigd aan het bed) met bedden van grootte als aangegeven in de referentie-afbeelding aan het begin van de handleiding.

Laat niets in het product liggen dat de diepte ervan zou kunnen reduceren.

Om te voorkomen dat het kind vast komt te zitten, moet u de wieg niet dichtbij muren of obstakels plaatsen.

Laat geen kleine objecten in het product liggen die ingeslikt zouden kunnen worden.

Gebruik alleen reserveonderdelen die door de fabrikant zijn goedgekeurd. Bevestig geen accessoires aan het product die niet zijn geleverd door de fabrikant.

Breng geen aanpassingen aan het product aan wanneer het kind erin zit.

In de "Configuratie slaapwieg naast het bed" (bevestigd aan het bed) mag de wieg nooit in een schuine stand staan.

Verplaats het product niet wanneer het kind erin zit.

Gebruik het product met slechts één kind tegelijk.

Plaats het product niet dichtbij een ander product, wat een gevaar zou kunnen betekenen van verwurging of verstikking, bijv. koorden, gordijnkoorden, enz. Voor het vermijden van gevaar voor verwurging, moet u kinderen nooit objecten geven waaraan koorden zijn bevestigd, een deze objecten niet binnen hun bereik laten liggen.

Langdurige blootstelling aan direct zonlicht kan leiden tot vervaging van de kleur van het product. Na langdurige blootstelling van het product aan hoge temperaturen, wacht u een paar

minuten voordat u uw kind erin plaatst.

Alle aansluitingen moeten altijd goed worden vastgemaakt en er moet altijd worden gecontroleerd of er geen schroeven loszitten, anders kan een kind met zijn lichaam of kleren (bijv. touwtjes, halskettingen, koorden voor kinderspeeltjes, enz.) verstrikt raken. Dit kan een risico op verstikking betekenen.

Houd het product buiten bereik van kinderen wanneer het niet wordt gebruikt.

Wees voorzichtig wanneer het kind in de wieg ligt dat objecten of beddengoed niet in de wieg valt.

Het matras van het bed van de volwassene moet worden uitgelijnd met of boven de hoogte van de zijkant in de laagste stand.

Voor het voorkomen van gevaar op verstikking door beknelling, moet de slaapwieg naast het bed goed worden vastgemaakt aan het bed voor volwassenen met gebruik van het bevestigingssysteem.

VERZORGING & ONDERHOUD

Zie afbeeldingen 39 - 40

scheuren en beschadigde naden. Vervang of herstel de onderdelen als dat nodig is. Gebruik alleen Graco®-vervangingsonderdelen.

De stoffen bekleding van de wieg kan niet worden verwijderd.

U kunt vlekken van het product verwijderen met een spons en zeepwater.

Gebruik geen onverdund neutraal schoonmaakmiddel, benzine of andere organische materialen om het product te wassen. Dat kan het product beschadigen.

Was de draagzak in een machine in lauwwarm water en druppeldroog. Niet bleken.

Veeg op het strand of in de tuin zand en grind van uw product. Zand in de sloten van de lange rails kan schade veroorzaken.

Controleer het product van tijd tot tijd op slijtage, scheuren en beschadigde naden. Vervang of herstel de onderdelen als dat nodig is.

Als het product gedurende langere tijd niet gebruikt wordt, plaats hem dan in de schaduw waar uw kind er niet bij kan.

Onderdelenlijst

A Knop voor hoogte-instelling

B Hoogte-indicator

C Matras

D Plastic steunmontage

E Gesp A

F Ontgrendelknop voor rotatie van voetjes

G Wiel

H Rail van afstelknop

I Steunstang

J Gesp B

K Gesp C

L Lusband

M Opbergtas

Slaapwieg naast het bed

Zie afbeeldingen 1 - 20

1. Lees alle aanwijzingen in deze handleiding voordat u het product opzet en gebruikt.
- Zorg ervoor dat de verstelbare zijrail in dezelfde richting staat als de verstelbare voetjes.

Hoogteafstelling

Zie afbeeldingen 21 - 24

- De wieg kan worden afgesteld in verschillende hoogtestanden.
- De wieg kan worden gekanteld met een maximum variantie van 4 standen tussen de ene en de andere poot (bijvoorbeeld: de rechter poot in stand 5 en de linker poot in stand 1, zie afb. 23 & 24).
- Het is alleen van toepassing op de status van het ligstoeltje, maar niet op de status van de slaapwieg naast het bed.
- De hoofd van het kind moet altijd zijn geplaatst aan de hoogste zijde.

Wielen gebruiken

Zie afbeeldingen 25 - 26

1. Op dit punt is de wieg klaar voor gebruik.

- Gebruik de wieg niet als de vertselbare voetjes gedeeltelijk of volledig zijn geroteerd en ontgrendeld. De juiste stand voor gebruik is als afgebeeld in afbeelding 20. In het geval van onbedoelde stoten tegen de verstelbare voetjes, moet u ze weer in de juiste stand brengen door de wieg enigszins op te tillen.

Slaapwieg naast het bed gebruiken

Zie afbeeldingen 27 - 36

1. Druk op knoppen om de zijkant te laten zakken.
 2. Zet hem naast het bed. Maak de gesp vast aan de wieg, bevestig vervolgens de lusband rond het bedframe en sluit hem aan op de afstelgesp, trek vervolgens de banden strak.
 - Tijdens het bevestigen van de wieg aan het bed van de ouders, kunt u de verstelbare voetjes roteren als het niet mogelijk is om de voetjes van de wieg onder het bed van de ouders te schuiven.
 3. Zorg ervoor dat er geen afstand is tussen het matras van de ouders en de wieg. Het maximale hoogteverschil tussen het matras van de ouders en de dalende zijde in de laagste stand is 2 cm.
 4. Il tipo di letto per adulti che può essere utilizzato con il lettino portatile da affiancare al letto è con rete a doghe e con cassone/divano letto. Le dimensioni del letto per adulti mostrato nelle 35 & 36.
 - Zorg ervoor dat de wieg in de modus Slaapwieg naast het bed niet interfereert met het bed van de ouders.
- Zorg ervoor dat de het beddengoed van het bed van de ouders de reiswieg niet bedekt of binnen de wieg komt.
 - In de modus Slaapwieg naast het bed moeten de 2 poten van de wieg altijd op dezelfde hoogte worden ingesteld.
 - Controleer altijd voorafgaand aan elk gebruik dat er geen ruimte is tussen het matras van de ouders en de zijkant van de wieg. Als dat wel het geval is, trek dan stevig aan de riemen totdat er geen ruimte meer is en de toegestane gebruiksconditie is hersteld.
 - Het gebruik van het product is alleen toegestaan met bedden en/of matrassen met rechte zijkanten. Het gebruik van het product met ronde bedden en/of matrassen of waterbedden is niet toegestaan.
 - Wanneer het product in de "modus Slaapwieg naast het bed" (bevestiging aan het bed) staat, moet het altijd worden bevestigd aan de lange zijde van toegang tot het bed. Bevestig het product niet aan het hoofd- of voeteneinde van het bed.

Opbergtas gebruiken

Zie afbeeldingen 37 - 38

- Raadpleeg de Montage van slaapwieg naast het bed en voer de bewerking omgekeerd uit om de eenheid op te vouwen, en gebruik de tas voor gemakkelijk transport.

IT ⚠️ AVVERTENZA

Conforme alle norme
EN 1130:2019/AC:2020 ed
EN 16890:2017+A1:2021.

LEGGERE ATTENTAMENTE QUESTE ISTRUZIONI E CONSERVARLE PER USO FUTURO. LA MANCATA OSSERVANZA DI QUESTE ISTRUZIONI PUÒ METTERE A REPENTAGLIO LA SICUREZZA DEI BAMBINI.

⚠️ AVVERTENZA: IMPORTANTE, CONSERVARE PER RIFERIMENTO FUTURO: LEGGERE ATTENTAMENTE.

Il prodotto deve essere montato solo da adulti.

AVVERTENZA! Non utilizzare questo prodotto senza prima leggere le istruzioni per l'uso.

Interrompere l'uso del prodotto quando il bambino raggiunge i 9kg (circa 0 - 6 mesi) o è in grado di arrampicarsi e/o uscire.

AVVISO! Smettere di utilizzare il prodotto non appena il bambino è in grado di sedersi, inginocchiarsi o alzarsi in piedi.

Non collocare altri oggetti (ad esempio, giocattoli, cuscini...) nel prodotto.

Non utilizzare il prodotto nel caso in cui alcuni componenti siano guasti, rotti o mancanti.

NON UTILIZZARE il prodotto in "Configurazione lettino e/o "Configurazione culla co-sleeping" in caso di parti mancanti, danneggiate o rotte. Contattare joie per i pezzi di ricambio e le istruzioni per l'utente, se necessario. NON sostituire le parti.

Consultare il manuale utente per l'elenco dei componenti. Esaminare periodicamente il prodotto per assicurarsi che non vi siano parti

allentate, danneggiate o mancanti.

Utilizzare sempre tutte le parti necessarie per ciascuna configurazione di utilizzo.

Evitare di avvicinare il lettino a fiamme libere e ad altre fonti di forte calore, come gli accenditori elettrici o fornelli a gas, ecc.

Prima del montaggio, verificare che il prodotto e tutti i suoi componenti non siano stati danneggiati durante il trasporto. In caso di danni a qualsiasi parte, tenere lontano dalla portata dei bambini e non utilizzare.

Assicurarsi che l'adulto che utilizza il prodotto sappia esattamente come funziona.

Il prodotto è pronto per l'uso solo quando tutti i meccanismi di blocco sono innestati. Assicurarsi che siano innestati in modo sicuro prima dell'uso.

Quando il bambino è incustodito e il prodotto è in "Configurazione lettino", assicurarsi sempre che il lato sia sollevato e bloccato in posizione di chiusura e allineato con il perimetro superiore della culla.

Quando si utilizza il prodotto, e soprattutto in "Configurazione lettino", le ruote devono sempre essere bloccate.

Tutte le operazioni di apertura, regolazione, fissaggio e installazione del prodotto devono essere eseguite da un adulto.

Prima di utilizzarlo in "Configurazione culla co-sleeping" (fissato al letto), assicurarsi che il prodotto sia fissato e installato correttamente.

Controllare la tenuta del sistema di fissaggio prima di ogni utilizzo tirando il lettino portatile da affiancare al letto in una direzione lontana dal letto per adulti.

Le cinghie di fissaggio sono incluse nella confezione. Altri sistemi di fissaggio non devono essere utilizzati.

Per evitare il pericolo di soffocamento a causa dell'intrappolamento della testa del bambino, quando la culla si trova nella "Configurazione culla co-sleeping" (fissata al letto), deve essere correttamente fissata al letto dei genitori con le cinghie di fissaggio come descritto nel libretto di istruzioni.

Prima di collocare il bambino nella culla quando il prodotto si trova nella "Configurazione culla co-sleeping" (fissata al letto), assicurarsi che le cinghie di fissaggio siano allacciate e serrate correttamente. Il prodotto deve essere fissato al telaio/supporto del letto dei genitori e non devono esservi spazi vuoti tra la parte più bassa della culla co-sleeping e il materasso dei genitori.

Se vi sono spazi vuoti tra la parte più bassa della culla co-sleeping e il materasso dei genitori, NON utilizzare il prodotto.

Non riempire spazi vuoti tra il materasso dei genitori e la culla con cuscini, coperte, lenzuola o qualsiasi altro materiale che possa causare rischio di soffocamento.

PERICOLO! Il lettino quando non è fissato al letto per adulti, deve avere tutti i suoi lati in posizione e nella posizione più alta.

AVVISO! Collocare altri oggetti all'interno del prodotto potrebbe causare soffocamento

AVVERTENZA! Per evitare che il collo del bambino rimanga impigliato nella barra superiore sul lato vicino al letto per adulti, la barra superiore non deve essere più alta del materasso del letto per adulti.

AVVISO! Per evitare il rischio di

strangolamento, il sistema di fissaggio al letto per adulti deve essere sempre tenuto lontano dalla culla e fuori di essa.

La culla co-sleeping deve essere utilizzata SOLO dopo che è stata fissata saldamente al letto per adulti o quando il lato aperto è nella posizione completamente sollevata per evitare che il bambino cada dall'alto.

Il prodotto deve essere sempre collocato su una superficie orizzontale. Non lasciare mai il prodotto su una superficie inclinata con il bambino all'interno.

Non lasciar giocare i bambini incustoditi accanto al prodotto.

Non utilizzare il prodotto senza il telaio.

Tenere le cinghie di fissaggio lontano dalla portata dei bambini.

Non utilizzare più di un materasso nel lettino. Utilizzare esclusivamente il materasso fornito in dotazione con il prodotto.

AVVERTENZA! Utilizzare solo il materassino venduto con questa culla. Non utilizzare un secondo materasso sopra questo. Pericolo di soffocamento.

Se non è fissata al letto, il lettino può essere inclinato di un massimo di 4 posizioni tra un supporto per la gamba e l'altro.

I neonati possono soffocare coperte morbide. Evitare di collocare cuscini o simili sotto i neonati per un maggiore comfort durante il sonno.

Utilizzare il lettino nella "Configurazione culla co-sleeping" (fissata al letto) solo con letti delle dimensioni indicate nella figura di riferimento all'inizio del manuale.

Non lasciare alcun oggetto che potrebbe ridurre la profondità all'interno del prodotto.

Per evitare che il bambino rimanga intrappolato, non collocare il lettino accanto a pareti o ostacoli.

Non lasciare piccoli oggetti che potrebbero essere ingeriti all'interno del prodotto.

Utilizzare solo pezzi di ricambio approvati dal produttore. Non fissare al prodotto accessori che non sono stati forniti dal produttore.

Non apportare modifiche al prodotto quando è presente il bambino.

Nella "Configurazione culla co-sleeping" (fissata al letto), il lettino non deve mai essere inclinato.

Non spostare il prodotto quando il bambino è all'interno.

Non utilizzare il prodotto con più di un bambino per volta.

Non collocare il prodotto accanto ad un altro prodotto, che potrebbe costituire un pericolo di soffocamento o aggrovigliamento, come ad esempio lacci, cordoni di veneziane/tende, ecc. Per evitare rischi di strangolamento, non dare mai ai bambini oggetti con stringhe fissate e non lasciare questi oggetti alla loro portata.

L'esposizione prolungata alla luce solare diretta può far sbiadire il prodotto. Dopo un'esposizione prolungata del prodotto a temperature elevate, attendere alcuni minuti prima di mettere il bambino.

Tutti gli accessori di montaggio devono essere sempre chiusi correttamente e fare attenzione che le viti non siano allentate, in quanto il bambino potrebbe impigliare parti del corpo o indumenti (ad esempio, corde, collane, nastri per succhiotti di neonati, ecc.), con conseguente rischio di strangolamento.

Tenere il prodotto lontano dalla portata dei bambini quando non è in uso.

Prestare attenzione quando il bambino è nel lettino affinché oggetti o coperte non cadano nel lettino.

Il materasso del letto per adulti deve essere allineato all'altezza del lato aperto o sopra la posizione inferiore.

Per evitare il rischio di soffocamento da intrappolamento, il lettino portatile da affiancare al letto deve essere adeguatamente fissato al letto per adulti mediante il sistema di fissaggio.

CURA E MANUTENZIONE

Vedere le figure **39** - **40**

Controllare periodicamente la presenza di componenti usurati, materiali strappati o scuciti nel lettino. Se necessario, sostituire o riparare i componenti. Utilizzare solo parti di ricambio Graco®.

La copertura in tessuto della culla non è rimovibile.

Il prodotto può essere pulito con una spugna e una soluzione di acqua e sapone.

NON usare un detergente neutro non diluito, benzina o altri solventi organici per lavare il prodotto. Potrebbe danneggiare il prodotto.

Lavare il borsone in lavatrice con acqua tiepida e lasciarlo asciugare senza stirare. Non usare candeggina.

In spiaggia o in giardino, eliminare la sabbia dal prodotto. In caso di presenza di sabbia sui blocchi della guida lunga, si potrebbero causare danni.

Controllare periodicamente la presenza di componenti usurati, materiali strappati o scuciti nel prodotto. Se necessario, sostituire o riparare i componenti.

Se il prodotto non viene utilizzato per un periodo di tempo prolungato, conservarlo all'ombra fuori dalla portata dei bambini.

Elenco parti

- A** Pulsante di regolazione altezza
- B** Indicatore altezza
- C** Materasso
- D** Montaggio del supporto in plastica
- E** Fibbia A
- F** Pulsante di sgancio rotazione piedini
- G** Ruota
- H** Pulsante di regolazione barra
- I** Tubo di sostegno
- J** Fibbia B
- K** Fibbia C
- L** Cinture
- M** Sacca portalettino

Montaggio del lettino portatile da affiancare al letto

Vedere le figure 1 - 20

1. Leggere tutte le istruzioni del presente manuale prima di disporre e usare il prodotto.
- Assicurarsi che la barra laterale regolabile sia rivolta nella stessa direzione con i piedini regolabili.

Regolazione dell'altezza

Vedere le figure 21 - 24

- Il lettino può essere regolato in diverse posizioni di altezza.

- Il lettino può essere regolato con una variazione massima di 4 posizioni tra una gamba e l'altra (ad esempio: la gamba destra in posizione 5 e la gamba sinistra in posizione 1. Vedere la fig. 23 & 24).
- È applicabile solo allo stato culla, ma non allo stato lettino portatile da affiancare al letto.
- La testa del bambino deve essere sempre posizionata sul lato più alto.

Uso delle ruote

Vedere le figure 25 - 26

1. A questo punto, il lettino è pronto per essere utilizzata.
- Non utilizzare il lettino con piedini regolabili parzialmente o totalmente ruotati e sbloccati. La posizione corretta per l'uso è illustrata nella figura 20. In caso di urti accidentali contro i piedini regolabili, riportarli nella posizione corretta sollevando leggermente la culla.

Uso del lettino portatile da affiancare al letto

Vedere le figure 27 - 36

1. Premere il pulsante per abbassare il lato.
2. Collocare accanto al letto, collegare la fibbia alla culla, quindi fissare la cintura attorno al telaio del letto e collegare alla fibbia del regolatore e tirare le cinture in modo che siano strette.
- Durante il fissaggio del lettino al letto dei genitori, se non è possibile far scivolare i piedi del lettino sotto il letto dei genitori, è possibile ruotare i piedini regolabili.

3. Assicurati che non ci sia spazio tra il materasso dei genitori e la culla. La differenza di altezza, tra il materasso dei genitori e il lato a discesa con spondina nella posizione più bassa, deve essere massimo di 2 cm.
4. Il tipo di letto per adulti che può essere utilizzato con il lettino portatile da affiancare al letto è con rete a doghe e con cassone/divano letto. Le dimensioni del letto per adulti mostrato nelle Fig. 35 & 36
- Assicurati che il lettino nella modalità co-sleeping non interferisca con il letto dei genitori.
- Durante l'uso, assicurarsi che le lenzuola, le coperte ecc. del letto dei genitori non entrino e coprano l'interno del lettino.
- Nella modalità lettino portatile da affiancare al letto, i 2 piedi della culla devono sempre essere regolati alla stessa altezza.
- Prima di ogni utilizzo, verificare sempre che non ci sia spazio tra il materasso dei genitori e il lato della culla. In tal caso, tirare saldamente le cinture per stringere finché non vi è spazio e non è stata ripristinata la condizione d'uso consentita.
- L'uso del prodotto è consentito solo con letti e/o materassi con lati diritti. Non è consentito l'uso del prodotto con letti tondi e/o materassi o letti ad acqua.
- Quando il prodotto viene utilizzato in "modalità lettino portatile da affiancare al letto" (fissaggio al letto, deve essere sempre montato sul lato lungo di accesso al letto). Non fissare il prodotto sulla testata o sul fondo del letto.

Uso della sacca

Vedere le figure 37 - 38

- Fare riferimento a Montaggio del lettino ed eseguire l'operazione inversa per piegare l'unità, quindi utilizzare la borsa per un comodo trasporto.

ES **⚠️ ADVERTENCIA**

Cumple las normas
EN 1130:2019/AC:2020 y
EN 16890:2017+A1:2021.

LEA DETENIDAMENTE ESTAS INSTRUCCIONES ANTES DE UTILIZAR EL PRODUCTO Y GUÁRDELAS PARA FUTURAS CONSULTAS. LA SEGURIDAD DE SU HIJO PUEDE VERSE AFECTADA SI NO SIGUE ESTAS INSTRUCCIONES.

⚠️ ADVERTENCIA: IMPORTANTE, GUARDE ESTE MANUAL PARA FUTURAS CONSULTAS: LEA DETENIDAMENTE ESTAS INSTRUCCIONES.

El montaje solo podrá ser realizado por personas adultas.

ADVERTENCIA! No use este producto sin haber leído primero las instrucciones.

Deje de utilizar el producto cuando el niño llegue a los 9 kg de peso (aproximadamente desde los 0 hasta los 6 meses) o cuando sea capaz de trepar.

¡ADVERTENCIA! Deje de usar el producto tan pronto como el niño pueda sentarse, arrodillarse o levantarse por sí mismo.

No coloque artículos adicionales (por ejemplo, juguetes, almohadas, etc.) en el producto.

No utilizar el producto para niños si alguna de sus piezas está rota, partida o se ha extraviado.

NO USE el producto en el modo cuna o el modo colecho si falta alguna pieza, está dañada o rota. Si es necesario, póngase en contacto con joie para obtener piezas de repuesto e instrucciones para el usuario. NO sustituya las piezas.

Consulte el manual del usuario para conocer la lista de piezas. Examine el

producto regularmente para asegurarse de que no haya piezas sueltas, dañadas o faltantes.

Utilice siempre todas las piezas necesarias para cada modo de uso.

Evite utilizar la cuna en las proximidades de chimeneas y otras fuentes de calor intenso, como calefactores eléctricos, estufas de gas, etc.

Antes del montaje, compruebe que el producto y todos sus componentes no hayan sufrido daños durante el transporte. Si alguna pieza está dañada, manténgala fuera del alcance de los niños y no la use.

Asegúrese de que el adulto que usa el producto sabe exactamente cómo funciona.

El producto está listo para usarse solamente cuando todos los mecanismos de bloqueo están conectados. Asegúrese de que estén conectados de forma segura antes de usar el producto.

Cuando su hijo esté sin supervisión y el producto se encuentre en el modo cuna, asegúrese siempre de que la barandilla esté levantada y bloqueada en la posición superior, alineada con el perímetro superior de la cuna.

Cuando se utiliza el producto, y sobre todo en el modo cuna, las ruedas siempre deben estar bloqueadas.

Todas las operaciones de apertura, ajuste, fijación e instalación del producto las debe realizar un adulto.

Antes de usar el producto en el modo colecho (fijado a la cama), asegúrese de que el producto esté anclado e instalado correctamente.

Antes de cada uso compruebe lo ajustado que está el sistema de fijación de la cuna tirando de ella e intentando

separarla de la cama.

Las correas de fijación están incluidas con el producto. No se deben utilizar otros sistemas de fijación.

Para evitar el peligro de asfixia debido a que la cabeza del niño queda atrapada, cuando la cuna se encuentra en el modo colecho (fijado a la cama), se debe sujetar adecuadamente a la cama de los padres con las correas de fijación como se explica en las instrucciones.

Antes de colocar al niño dentro de la cuna cuando el producto se encuentra en el modo colecho (fijado a la cama), asegúrese de que las correas de fijación estén ajustadas y apretadas correctamente. El producto debe estar unido al somier o soporte de la cama de los padres y no debe haber separaciones entre la parte más baja de la cuna a pie de cama y el colchón de los padres.

Si en el modo colecho existe separación entre la parte más baja de la cuna y el colchón de la cama de los padres, NO use el producto.

No rellene ningún espacio o separación entre el colchón de los padres y la cuna con almohadas, mantas, sábanas o cualquier otro material que pueda suponer un peligro de asfixia.

PELIGRO! La cuna cuando no está unida a la cama del adulto, debe tener todos sus lados colocados en su lugar y en su posición más alta.

¡ADVERTENCIA! Colocar elementos adicionales en el producto puede causar asfixia.

¡ADVERTENCIA! Para evitar el peligro de estrangulamiento del niño, el borde superior de la barandilla de la cuna no debe quedar a mayor altura que la superficie superior del colchón de los padres.

ADVERTENCIA! Para evitar el riesgo de que su hijo se estrangule, el sistema de fijación a la cama del adulto siempre debe mantenerse alejado y fuera de la cuna.

El modo colecho SOLAMENTE debe usarse cuando se haya fijado de manera segura a la cama del adulto o cuando el lateral abatible esté en la posición completamente elevada para evitar que el niño se caiga desde una determinada altura.

El producto siempre debe colocarse en una superficie horizontal. Nunca deje el producto en una superficie inclinada con su hijo adentro.

No debe dejar que los niños jueguen cerca del producto.

No use el producto sin el armazón.

Mantenga las correas de fijación fuera del alcance de los niños.

No utilice más de un colchón en la cuna. Use solamente el colchón incluido con el producto.

ADVERTENCIA! Utilice únicamente el colchón que se vende con esta cuna, no añada otro colchón a este, ya que existe el riesgo de asfixia.

Cuando no está unida a la cama, la cuna puede inclinarse un máximo de 4 posiciones entre un soporte de pata y el otro.

Los bebés pueden asfixiarse con la ropa de cama suave. Evite colocar almohadas o artículos similares debajo de los bebés recién nacidos.

Use la cuna en el modo colecho (fijada a la cama) solo con camas del tamaño indicado en la figura de referencia que se encuentra al comienzo del manual.

No deje nada dentro del producto que pueda reducir su profundidad.

Para evitar que el niño quede atrapado, no coloque la cuna cerca de paredes u obstáculos.

No deje objetos pequeños dentro del producto susceptibles de ser tragados por el bebé.

Utilice únicamente piezas de repuesto aprobadas por el fabricante. No acople ningún accesorio al producto que no haya sido suministrado por el fabricante.

No haga ajustes en el producto cuando el niño esté en él.

Cuando la cuna se encuentra en el modo colecho, nunca debe estar inclinada.

No mueva el producto cuando el niño esté dentro.

No use el producto con más de un niño a la vez.

No coloque el producto cerca de otro producto que pueda presentar peligro de asfixia o estrangulamiento, por ejemplo, cuerdas, cordones de persianas o cortinas, etc. Para evitar riesgos de estrangulamiento, nunca les dé a los niños objetos con cuerdas atadas, ni deje estos objetos a su alcance.

La exposición prolongada a la luz solar directa puede hacer que el color del producto se deteriore. Después de una exposición prolongada del producto a altas temperaturas, espere unos minutos antes de colocar a su hijo en él.

Todos los accesorios de montaje deben ajustarse correctamente y se debe tener cuidado de que no queden tornillos sueltos, ya que alguna parte del cuerpo o de la ropa del niño podrían quedar atrapados (por ejemplo, cadenas, collares, cintas de muñecos, etc.), lo que podría representar un riesgo de

estrangulamiento.

Mantenga el producto fuera del alcance de los niños cuando no esté en uso.

Cuando el niño esté en la cuna, tenga cuidado de que objetos u otros artículos de cama no caigan dentro de la cuna.

El colchón de la cama debe estar alineado o por encima de la altura de la barandilla plegable de la cuna en su posición más baja.

Para evitar el riesgo de asfixia por atrapamiento, la cuna se debe asegurar adecuadamente a la cama utilizando el sistema de fijación.

CUIDADO Y MANTENIMIENTO

Consulte las imágenes 39 - 40

Examine la cuna periódicamente por si tuviera partes desgastadas, materiales dañados o descosidos. Sustituya o repare las piezas que lo requieran. Utilice solamente piezas de recambio de Graco®.

La funda de tela de la cuna no es extraíble.

Si su producto se mancha, puede limpiarlo con una esponja y agua jabonosa.

No utilice detergentes neutros sin diluir, gasolina u otros disolventes orgánicos para limpiar el producto. Si lo hace, puede dañar el producto.

Para limpiar la bolsa de transporte, lávela a máquina con agua tibia y déjela escurrir. No utilice lejía.

En la playa o en el jardín, limpie la arena y el polvo del producto. La arena puede dañar las guías y los bloqueos de la barandilla.

Periódicamente, examine su producto por si tuviera piezas desgastadas, materiales dañados o descosidos. Sustituya o repare las piezas que lo requieran.

Si no va a utilizar el producto durante un periodo prolongado de tiempo, manténgalo alejado de la luz del sol y fuera del alcance de los niños.

Lista de piezas

A Botón de ajuste de la altura

B Indicador de la altura

C Colchón

D Soporte de montaje de plástico

E Hebilla A

F Botón de liberación del ajuste de los pies

G Rueda

H Palanca de ajuste de la barandilla

I Tubo de soporte

J Hebilla B

K Hebilla C

L Cinta

M Bolsa de almacenaje

Montaje de la cuna

Consulte las imágenes 1 - 20

1. Lea todas las instrucciones incluidas en este manual antes de montar y utilizar este producto.
 - Asegúrese de que la barandilla ajustable esté orientada en la misma dirección que los pies ajustables.

Ajuste de la altura

Consulte las imágenes 21 - 24

- La altura de la cuna se puede ajustar en diferentes posiciones.
- La cuna se puede inclinar con una variación máxima de 4 posiciones entre una pata y la otra (por ejemplo: la pata derecha en la posición 5 y la pata izquierda en la posición 1. Consulte las figuras 23 & 24).
- Solo se aplicará al uso como cuna, pero no al uso como cuna de colecho.
- La cabeza del niño siempre debe colocarse en el lado más alto

Bloqueo de las ruedas

Consulte las imágenes 25 - 26

1. Llegados a este punto, ya se puede usar la cuna.
 - No use la cuna con los pies ajustables parcial o totalmente girados y desbloqueados. La posición correcta de uso se ilustra en la figura 20. En el caso de golpes accidentales contra los pies ajustables, devuélvalos a la posición correcta levantando ligeramente la cuna.

Modo colecho (fijada a una cama para adulto)

Consulte las imágenes 27 - 36

1. Presione el botón para bajar el lateral.
2. Coloque la cuna al lado de la cama, conecte la cinta a la hebilla de la cuna, pase la cinta alrededor de la estructura de la cama y conecte el ajustador de longitud a la hebilla. Tense la cinta.
 - Durante la fijación de la cuna a la cama de los padres, si no es posible deslizar los pies de la cuna debajo de la cama de los padres, puede girar los pies ajustables.

3. Asegúrese de que no hay espacio entre el colchón de la cama y la cuna. La diferencia máxima de altura entre el colchón de la cama y la barandilla plegada de la cuna debe ser de 2 cm.
4. El tipo de cama para adultos que se puede usar con cuna de colecho es de somier de láminas, cajón o diván, cuyas dimensiones se muestran en las figuras **35** & **36**.
 - Asegúrese de que, cuando la cuna de viaje se encuentra en el modo colecho, no interfiere con la cama de los padres.
 - Durante el uso, asegúrese de que las sábanas, las mantas, etc. de la cama de los padres no entran en el interior de la cuna de ni la cubren.
 - En el modo colecho, las 2 patas de la cuna siempre deben ajustarse a la misma altura.
 - Antes de cada uso, compruebe siempre que no haya espacio entre el colchón de los padres y el lateral de la cuna. Si lo hay, tire de los cinturones firmemente para apretarlos hasta que no haya espacio y se haya restablecido la condición de uso permitida.
 - El uso del producto solo está permitido con camas y/o colchones con los laterales rectos. El uso del producto con camas y/o colchones redondos o camas de agua no está permitido.
 - Cuando el producto se utiliza en modo colecho, siempre debe ajustarse al lado largo la cama. No fije el producto a la cabecera o los pies de la cama.

Uso de la bolsa de almacenaje

Consulte las imágenes **37** - **38**

- Consulte el montaje de la cuna y realice la operación inversa para plegar la unidad. Asimismo, use la bolsa para transportar el producto convenientemente.

PT AVISO

Este produto está em conformidade com as normas EN 1130:2019/AC:2020 e EN 16890:2017+A1:2021.

LEIA ATENTAMENTE ESTAS INSTRUÇÕES ANTES DE UTILIZAR O PRODUTO E GUARDE-AS PARA REFERÊNCIA FUTURA. A SEGURANÇA DA CRIANÇA PODE SER AFETADA SE NÃO SEGUIR ESTAS INSTRUÇÕES.

 AVISO: IMPORTANTE, GUARDAR PARA REFERÊNCIA FUTURA: LER ATENTAMENTE.

A montagem deverá ser efetuada por adultos.

AVISO! Não utilize este produto sem ler primeiro as instruções de utilização.

Interrompa a utilização deste produto quando o bebé atingir o peso de 9 kg (aproximadamente 0-6 meses) ou conseguir trepar e sair.

AVISO! Deixe de utilizar o produto assim que a criança puder sentar-se, ajoelhar-se ou levantar-se.

Não coloque objetos (por exemplo, brinquedos, almofadas, etc.) dentro do produto.

Não utilize o produto se alguma peça estiver partida, desgastada ou em falta.

NÃO UTILIZE o produto em "Configuração de berço" e/ou "Configuração de cama de bebé" se alguma peça estiver em falta, danificada ou partida. Contacte a Joie para obter peças de substituição e instruções de utilização, caso necessário. NÃO substitua as peças.

Consulte o manual do utilizador para obter a lista de componentes. Inspeccione regularmente o produto para se certificar de que não existem

peças com folgas, danos ou em falta.

Utilize sempre todas as peças necessárias para cada configuração de utilização.

Tenha atenção ao risco de fogo e a outras fontes de calor intenso nas proximidades do berço, como aquecedores elétricos, lareiras a gás, etc.

Antes de proceder à montagem, verifique se o produto e todos os respetivos componentes não sofreram danos causados pelo transporte. Se alguma peça estiver danificada, mantenha-a fora do alcance do bebé e não a utilize.

Certifique-se de que o adulto responsável pela utilização do produto tem exato conhecimento do seu funcionamento.

Este produto está pronto para ser utilizado apenas quando todos os mecanismos de segurança forem acionados. Certifique-se de que os mesmos estão acionados antes de o utilizar.

Quando não está a supervisionar o seu bebé e o produto está em "Configuração do berço", certifique-se sempre que de o lado de abertura está levantado e bloqueado na posição de fecho e alinhado com o perímetro superior do berço.

Quando o produto está a ser utilizado, especialmente em "Configuração do berço", as rodas devem estar sempre bloqueadas.

Todas as operações de abertura, ajuste, aperto e instalação do produto devem ser efetuadas por um adulto.

Antes de utilizar a "Configuração de cama de bebé" (fixada à cama), certifique-se de que o produto está apertado e instalado corretamente.

Verifique se o sistema de fixação está apertado antes de cada utilização, puxando o berço na direção oposta à da cama de adulto.

As correias de fixação estão incluídas na embalagem. Não deverão ser utilizados outros sistemas de retenção.

Para evitar o risco de asfixia devido à cabeça do bebê ficar presa, quando o berço está na “Configuração de cama de bebê” (fixada à cama) deve ser corretamente apertado à cama dos pais com as correias de fixação, conforme explicado no folheto de instruções.

Antes de colocar o bebê dentro do berço quando o produto está na “Configuração de cama de bebê” (fixada à cama), certifique-se de que as correias de fixação estão corretamente apertadas. O produto deve ser fixado à estrutura/suporte da cama dos pais e não deverão existir folgas entre a parte mais baixa da cama de bebê e o colchão dos pais.

Se existirem folgas entre a parte mais baixa da cama de bebê e o colchão dos pais, NÃO utilize este produto.

Não preencha quaisquer folgas entre o colchão dos pais e o berço com almofadas, cobertores, lençóis ou qualquer outro material que possa constituir um risco de asfixia.

PERRIGO! A cama de bebê, quando não fixada à cama de um adulto, deve ter todos os seus lados no devido lugar e na sua posição mais elevada.

AVISO! A colocação de objetos adicionais no produto pode provocar asfixia

AVISO! Para evitar o risco de o pescoço do bebê ficar preso na lateral superior do lado junto à cama de adulto, a lateral superior não deve estar mais alta do que o colchão da cama de adulto.

AVISO! Para evitar o risco de estrangulamento da criança, o sistema de fixação na cama de adulto deve estar sempre afastado e fora do berço.

A cama de bebê APENAS deve ser utilizada depois de corretamente fixada à cama de adulto ou quando o lado de abertura estiver na posição totalmente levantada para impedir a queda do bebê.

O produto deve ser sempre colocado numa superfície horizontal. Nunca deixe o produto numa superfície inclinada com o bebê no seu interior.

Os bebês não devem ser deixados a brincar próximo do produto sem supervisão.

Não utilize o produto sem a estrutura.

Mantenha as correias de fixação fora do alcance das crianças.

Não utilize mais de um colchão no berço. Utilize apenas o colchão fornecido com o produto.

AVISO! Utilize apenas o colchão vendido com este berço; não utilize um segundo colchão em cima deste pois existe o risco de asfixia.

Quando não está fixado à cama, o berço pode ser inclinado até um máximo de 4 posições entre o suporte de uma perna e o outro.

Os bebês podem sufocar numa cama demasiado macia. Evite colocar almofadas ou objetos similares debaixo de recém-nascidos para um conforto adicional durante o sono.

Utilize o berço na “Configuração de cama de bebê” (fixada à cama) apenas com camas do tamanho indicado na figura de referência no início do manual.

Não deixe objetos dentro do produto que possam reduzir a sua profundidade. Para evitar que o bebê fique preso, não

coloque o berço próximo de paredes ou obstáculos.

Não deixe objetos pequenos dentro do produto que possam ser engolidos.

Utilize apenas as peças de substituição aprovadas pelo fabricante. Não instale quaisquer acessórios no produto que não tenham sido fornecidos pelo fabricante.

Não efetue ajustes ao produto com o bebê no seu interior.

Quando o produto estiver na “Configuração de cama de bebê” (fixada à cama), o berço nunca deve ser inclinado.

Não mova o produto com o bebê no seu interior.

Não utilize o produto com mais de um bebê de cada vez.

Não coloque o produto junto a outro produto, o que pode constituir um risco de asfixia ou estrangulamento, por exemplo, através de fios, fitas de persianas/cortinados, etc. Para evitar o risco de estrangulamento, nunca dê objetos ao bebê com fios agarrados nem os deixe ao seu alcance.

A exposição prolongada à luz solar direta poderá desbotar a cor do produto. Após a exposição prolongada do produto a temperaturas elevadas, aguarde alguns minutos antes de colocar o seu bebê no mesmo.

Todos os acessórios de montagem devem estar sempre apertados adequadamente e deve ser prestada atenção para que não existam parafusos soltos, já que uma criança pode ficar presa por partes do corpo ou da roupa (por exemplo, cordões, colares, fitas, etc.), o que representa um risco de estrangulamento.

Mantenha o produto fora do alcance das crianças quando não estiver a ser utilizado.

Tenha atenção quando o bebê está no berço, pois poderão cair objetos ou artigos da cama em cima do berço.

O colchão da cama de adulto deve estar alinhado ou acima da altura do lateral rebatível na posição mais baixa.

Para evitar o risco de asfixia por aprisionamento, o berço deve estar adequadamente preso à cama de adulto utilizando o sistema de fixação.

CUIDADO E MANUTENÇÃO

Ver imagens 39 - 40

Verifique esporadicamente se o berço tem alguma peça desgastada, ou material ou costura rasgados. Substitua ou repare as peças, conforme necessário. Utilize apenas peças de substituição Graco®.

A capa de tecido do berço não é removível.

O produto pode ser limpo com uma esponja e água com detergente.

Não utilize detergentes neutros não diluídos, gasolina ou outros solventes orgânicos para lavar o produto. Poderá danificar o produto.

Lave o saco de transporte na máquina com água morna e deixe secar. Não utilize lixívia.

Na praia ou no jardim, limpe a areia e a terra do produto. A areia que ficar nos bloqueios das laterais pode causar danos.

Verifique periodicamente se o produto tem alguma peça desgastada, ou material ou costura rasgados. Substitua ou repare as peças, conforme necessário.

Se não utilizar o produto durante um período de tempo longo, coloque-o à sombra, num local fora do alcance das crianças.

Lista de componentes

- A** Botão de ajuste de altura
- B** Indicador de altura
- C** Colchão
- D** Suporte de plástico
- E** Fivela A
- F** Botão de desbloqueio de rotação dos pés
- G** Roda
- H** Botão regulador da lateral
- I** Tubo de suporte
- J** Fivela B
- K** Fivela C
- L** Correias
- M** Saco de armazenamento

Montagem da cama de bebé

Ver imagens 1 - 20

1. Leia atentamente todas as instruções neste manual antes de instalar e utilizar este produto.
- Certifique-se de que a lateral ajustável está virada na mesma direção dos pés ajustáveis.

Ajuste da altura

Ver imagens 21 - 24

- O berço pode ser ajustado para diferentes posições de altura.
- O berço pode ser inclinado com uma variação máxima de 4 posições entre uma perna e a outra (por exemplo,

a perna direita pode ser colocada na posição 5 e a perna esquerda na posição 1, veja a figura 23 & 24).

- Apenas se aplica quando utilizado como berço, não como berço de co-sleeping.
- A cabeça do bebé deve ser sempre colocada no lado mais elevado.

Utilizar as rodas

Ver imagens 25 - 26

1. Neste ponto, o berço está pronto para ser utilizado.
- Não utilize o berço com os pés ajustáveis parcial ou totalmente rodados e desbloqueados. A posição correta de utilização é indicada na figura 20. No caso de toques acidentais contra os pés ajustáveis, volte a colocá-los na posição correta levantando ligeiramente o berço.

Utilizar a cama de bebé

Ver imagens 27 - 36

1. Pressione o botão para baixar a parte lateral.
2. Coloque ao lado da cama, encaixe a fivela no berço e prenda a alça à volta da estrutura da cama e encaixe-a na fivela de ajuste, em seguida, puxe as correias firmemente.
- Ao fixar o berço à cama dos pais, se não for possível deslizar os pés do berço para debaixo da cama dos pais, pode rodar os pés ajustáveis.
3. Assegure-se de que não existe espaço entre o colchão da cama e o berço. A diferença de altura entre o colchão da cama e o lateral rebatível do berço embaixo, deve ser no máximo de 2 cm.

4. A cama de adulto a utilizar com o berço de co-sleeping, deve ser um estrado de ripas, sommier ou divã, cujas dimensões se podem observar nas figuras 35 & 36.

- Verifique se o berço no modo de cama de bebé não interfere com a cama dos pais.
- Durante a utilização, certifique-se de que os lençóis, cobertores, etc. da cama dos pais não cobrem o interior do berço.
- No modo de cama de bebé, as 2 pernas do berço devem sempre ser ajustadas para a mesma altura.
- Antes de cada utilização, certifique-se sempre de que não existe um espaço entre o colchão dos pais e a parte lateral do berço. Caso exista, puxe firmemente as correias para as apertar até não existir espaço e as condições adequadas de utilização serem restabelecidas.
- A utilização do produto apenas é permitida com camas e/ou colchões com lados retos. A utilização do produto com camas e/ou colchões redondos ou camas de água não é permitida.
- Quando o produto é utilizado no “modo de cama de bebé” (fixada à cama), deve ser sempre instalado do lado de acesso mais longo à cama. Não instale o produto na cabeceira ou no fundo da cama.

Utilizar o saco de armazenamento

Ver imagens 37 - 38

- Consulte as instruções de montagem da cama de bebé e execute a operação inversa para dobrar a unidade e utilize o saco para um transporte conveniente.

PL **OSTRZEŻENIE**

Spełnia wymagania norm
EN 1130:2019/AC:2020 i EN
16890:2017+A1:2021.

**PRZED ROZPOCZĘCIEM UŻYWANIA,
NALEŻY DOKŁADNIE ZAPOZNAĆ
SIĘ Z NINIEJSZĄ INSTRUKCJĄ
ORAZ ZACHOWAĆ JĄ DO
WYKORZYSTANIA W PRZYSZŁOŚCI.
NIEPRZESTRZEGANIE TYCH INSTRUKCJI
MOŻE SPOWODOWAĆ NARAŻENIE
BEZPIECZEŃSTWA TWOJEGO DZIECKA.**

**OSTRZEŻENIE:
WAŻNE, NALEŻY ZACHOWAĆ DO
WYKORZYSTANIA W PRZYSZŁOŚCI.
NALEŻY PRZECZYTAĆ UWAGNIE.**

Wymagany montaż wyłącznie przez osobę dorosłą.

OSTRZEŻENIE! Nie używaj tego produktu bez wcześniejszego przeczytania instrukcji.

Zaprzestań używania produktu, gdy dziecko osiągnie wagę 9 kg (ok. 0-6 miesiąc) lub jest w stanie samodzielnie się wspinać.

OSTRZEŻENIE! Przestań używać produktu, gdy tylko dziecko będzie w stanie usiąść lub uklęknąć lub podciągnąć się.

Nie należy umieszczać w produkcie dodatkowych przedmiotów (np. zabawek, poduszek itd.).

Nie używaj produktu, jeśli jakkolwiek część jest uszkodzona, podarta lub jej brakuje.

NIE UŻYWAJ produktu w jakimkolwiek trybie konfiguracyjnym, jeśli brakuje jakiegokolwiek części, jest ona uszkodzona lub złamana. W razie potrzeby skontaktuj się z Joie w celu uzyskania części zamiennych i instrukcji obsługi. NIE zastępuj oryginalnych części

łóżeczka innymi częściami.

Lista komponentów znajduje się w instrukcji obsługi. Regularnie sprawdzaj produkt, aby upewnić się, że nie ma luźnych, uszkodzonych lub brakujących części.

Zawsze używaj wszystkich części, jakie są potrzebne do użytkowania produktu we wskazanej konfiguracji.

Uważaj na ryzyko otwartego ognia i innych źródeł silnego ciepła, takich jak kuchenki elektryczne, gazowe itp. w pobliżu łóżeczka.

Przed montażem należy sprawdzić, czy produkt i wszystkie jego elementy nie zostały uszkodzone podczas transportu. W przypadku uszkodzenia jakiegokolwiek części, należy przechowywać ją w miejscu niedostępnym dla dzieci i nie używać jej.

Upewnij się, że osoba dorosła używająca produktu dokładnie zapoznała się z jego działaniem.

Produkt jest gotowy do użycia tylko wtedy, gdy wszystkie mechanizmy blokujące są włączone. Przed użyciem upewnij się, że są bezpiecznie włączone.

Kiedy Twoje dziecko jest bez opieki, a produkt jest używany w trybie zwykłego «łóżeczka dziennego, zawsze upewnij się, że regulowany panel boczny jest podniesiony i zablokowany w pozycji wyrównanej do górnego obwodu łóżeczka.

Gdy produkt jest używany, a przede wszystkim w trybie wolnostojącego «łóżeczka dziennego, koła muszą być zawsze zablokowane.

Wszystkie czynności związane z otwieraniem, regulacją, mocowaniem i instalacją produktu muszą być wykonywane przez osobę dorosłą. Przed użyciem łóżeczka w trybie

«nocnym (przymocowane do łóżka rodziców) upewnij się, że produkt jest prawidłowo zamocowany i zainstalowany. «

Sprawdź napięcie systemu mocowania przed każdym użyciem, pociągając łóżeczko w kierunku przeciwnym do łóżka osoby dorosłej. W opakowaniu znajdują się pasy mocujące. Nie należy stosować innych systemów mocowania.

Aby uniknąć ryzyka zadławienia się z powodu uwięzienia głowy dziecka, łóżeczko używane w trybie «nocnym (mocowane do łóżka rodziców) należy odpowiednio przymocować do łóżka rodziców za pomocą pasów mocujących, w sposób ściśle wskazany w instrukcji obsługi.

Przed umieszczeniem dziecka w łóżeczku, gdy produkt używany jest w trybie «nocnym (mocowane do łóżka rodziców), upewnij się, że paski mocujące są odpowiednio zapięte i naprężone. Produkt musi być przymocowany do ramy/wspornika łóżka rodzica i nie powinno być żadnych odstępów między najniższą częścią łóżeczka nocnego a materacem łóżka rodziców.

Jeśli stwierdzisz jakiegokolwiek luki między najniższymi częściami łóżeczka nocnego a materacem łóżka rodziców, NIE używaj tego produktu.

Nie wypełniaj żadnych przestrzeni ani szczelin między materacem łóżka rodziców a łóżeczkiem, używając do tego poduszek, koców, prześcieradeł lub innych materiałów, które mogą stwarzać zagrożenie zadławieniem.

NIEBEZPIECZEŃSTWO! - Zawsze całkowicie podnieś regulowany panel boczny, gdy łóżeczko nie jest przymocowane do łóżka rodziców.

OSTRZEŻENIE! – Wkładanie dodatkowych przedmiotów do produktu może stwarzać zagrożenie uduszeniem.

OSTRZEŻENIE! Aby uniknąć niebezpieczeństwa przytrzaśnięcia szyi dziecka przez górną krawędź panelu bocznego obok łóżka dla dorosłych, górną krawędź panelu bocznego nie może być ustawiona wyżej niż materac łóżka dla rodziców.

OSTRZEŻENIE! - Aby uniknąć ryzyka uduszenia dziecka, system mocowania do łóżka rodziców powinien być zawsze odsunięty i trzymany z dala od łóżeczka. Łóżeczko w trybie «nocnym może być używane TYLKO po jego bezpiecznym przymocowaniu do łóżka rodziców lub gdy regulowany panel boczny łóżeczka jest w pełni uniesiony do pozycji zapobiegającej upadkowi dziecka z wysokości.

Produkt należy zawsze umieszczać na poziomej powierzchni. Nigdy nie zostawiaj produktu z dzieckiem w środku na pochyłej powierzchni.

Dzieci bez opieki nie mogą bawić się w pobliżu produktu.

Nie używaj produktu bez ramy (stelaża).

Trzymaj pasy mocujące poza zasięgiem dzieci.

Nie używaj więcej niż jednego materaca w łóżeczku. Używaj tylko materaca dostarczanego z produktem.

OSTRZEŻENIE! Używaj tylko materaca sprzedawanego z tym łóżeczkiem, nie dodawaj do niego drugiego materaca, gdyż grozi to uduszeniem.

Kiedy łóżeczko nie jest przymocowane do łóżka, może ono być pochylone, a wskaźniki na obu nogach mogą wykazywać maksymalnie różnicę 4 poziomów ustawienia.

Niemowlęta mogą się udusić na miękkiej pościeli. Unikaj umieszczania poduszek lub podobnych rzeczy pod noworodkami dla dodatkowego komfortu podczas snu.

Używaj łóżeczka w trybie «nocnym» (przymocowane do łóżka rodziców) tylko z łózkami o rozmiarze wskazanym na rysunku instruktażowym znajdującym się na początku tej instrukcji.

Nie pozostawiaj wewnątrz produktu niczego, co mogłoby zmniejszyć jego głębokość.

Aby zapobiec uwięzieniu dziecka, nie umieszczaj łóżeczka blisko ściany lub innej bariery.

Nie pozostawiaj wewnątrz produktu żadnych małych przedmiotów, które mogą zostać połknięte.

Używaj tylko części zamiennych zatwierdzonych przez producenta. Nie mocuj do produktu żadnych akcesoriów, które nie zostały dostarczone przez producenta.

Nie wykonuj regulacji produktu, gdy znajduje się w nim dziecko.

W trybie «nocnym» (przymocowane do łóżka rodziców) produkt nigdy nie może być pochylony.

Nie przesuwaj produktu, gdy dziecko jest w środku.

Nie należy używać produktu jednocześnie z więcej niż jednym dzieckiem.

Nie umieszczaj tego produktu w pobliżu innego produktu, który może stwarzać niebezpieczeństwo uduszenia lub zadławienia dziecka paskami, sznurkami rolet/zasłon itp. Aby uniknąć niebezpieczeństwa uduszenia, nigdy nie dawaj dzieciom przedmiotów z przywiązanymi sznurkami lub nie

pozostawiaj ich w zasięgu ręki dziecka.

Długotrwała ekspozycja na bezpośrednie działanie promieni słonecznych może spowodować blaknięcie kolorów produktu. Po dłuższej ekspozycji produktu na działanie wysokich temperatur, odczekaj kilka minut przed włożeniem dziecka do produktu (ryzyko oparzenia).

Wszystkie elementy montażowe powinny być zawsze odpowiednio dokręcone i należy zachować ostrożność, aby żadne śruby nie były poluzowane, ponieważ mogą one uwięzić lub zahaczyć o części ciała dziecka lub jego odzieży (np. o sznurki, naszyjniki, wstążki smoczków dziecięcych itd.), co może stworzyć niebezpieczeństwo uduszenia.

Przechowuj wyrób poza zasięgiem dzieci, gdy nie jest używany.

Uważaj, aby jakieś przedmioty lub pościel nie wpadły do łóżeczka, gdy dziecko jest umieszczone w nim.

Materac łóżka dla osoby dorosłej należy ustawić na wysokości lub powyżej regulowanego panelu bocznego opuszczonego do najniższej pozycji.

Aby zapobiec ryzyku uduszenia w wyniku uwięzienia, łóżeczko w trybie «nocnym» powinno być odpowiednio przymocowane do łóżka osoby dorosłej za pomocą systemu mocowania.

PIELĘGNACJA I KONSERWACJA

Patrz rys. 39 - 40

Od czasu do czasu sprawdzić, czy w łóżeczku nie ma zużytych części, rozdartego materiału lub szwów. Naprawić lub wymienić części w razie potrzeby. Stosować jedynie części zamienne Graco®.

Tkaniny łóżeczka nie można zdejmować.

2. Produkt można czyścić miejscowo przy użyciu gąbki i wody z mydłem.

Do mycia produktu nie należy używać nierozcieńczonego neutralnego detergentu, benzyny lub innego rozpuszczalnika organicznego. Może to spowodować uszkodzenie produktu.

Aby uprać torbę transportową, wypierz ją w pralce w letniej wodzie i wysusz. Nie używaj wybielacza.

Po użyciu na plaży lub w ogrodzie wyczyść produkt z piasku i żwiru. Piasek w blokadach długich barierkach może spowodować uszkodzenia.

Okresowo sprawdzaj produkt pod kątem zużycia jego części, podarcia materiałów lub szwów. W razie potrzeby wymień lub napraw części.

Jeśli produkt nie jest używany przez dłuższy czas, należy go umieścić w cieniu, w miejscu niedostępnym dla dziecka.

Lista części

- A** Przycisk regulacji wysokości
- B** Wskaźnik regulacji wysokości
- C** Materac
- D** Plastikowy zespół wspierający
- E** Klamra A
- F** Przycisk regulacji stopek łóżeczka

- G** Koło
- H** Przycisk regulowanego panelu bocznego
- I** Wspornik
- J** Klamra B
- K** Klamra C
- L** Pasy mocujące
- M** Torba do przechowania

Montaż łóżeczka

Patrz rys. 1 - 20

1. Przeczytaj treść całej instrukcji przed rozłożeniem i użyciem tego produktu.
- Upewnij się, że regulowany panel boczny znajduje się po tej samej stronie, gdzie ulokowana jest regulacja stopek łóżeczka.

Regulacja wysokości

Patrz rys. 21 - 24

- Łóżeczko można ustawić na różnych wysokościach.
- Łóżeczko może być pochylone tak, aby maksymalna różnica pochylenia wynosiła 4 pozycje na wskaźnikach na obu nogach łóżeczka (na przykład: prawa noga ustawiona w pozycji 5, a lewa noga w pozycji 1, patrz rys. 23 & 24)
- Ma zastosowanie tylko do trybu "łóżeczka dziennego", ale nie do trybu "nocnego".
- Głowa dziecka powinna zawsze znajdować się po stronie ustawionej na wyższej pozycji.

Użycie kół

Patrz rys. 25 - 26

1. W tym momencie łóżeczko jest gotowe do użycia.
- Nie używaj łóżeczka z regulowanymi stopkami częściowo lub całkowicie obróconymi i odblokowanymi. Prawidłową pozycję do użycia pokazano na rysunku 20. W przypadku przypadkowego uderzenia w regulowane stopki, przywróć je do właściwej pozycji, lekko unosząc łóżeczko.

Użycie łóżeczka

Patrz rys 27 - 36

1. Naciśnij przycisk, aby opuścić panel boczny w dół.
2. Ustaw obok łóżka, podłącz sprzączkę do łóżeczka, a następnie za paswni wokół ramy łóżka i podłącz do sprzączki regulacyjnej, a następnie mocno naciągnij pasy.
- Podczas mocowania łóżeczka do łóżka rodziców, jeśli nie ma możliwości wsunięcia stopek łóżeczka pod łóżko, można obrócić regulowane stopki.
3. Upewnij się, że pomiędzy materacem na łóżku rodzica a łóżeczkiem nie ma odstępu. Maksymalna różnica wysokości pomiędzy materacem łóżka rodzica, a krawędzią panelu bocznego łóżeczka w najniższym położeniu, wynosi 2 cm.
4. Typ łóżka dla osoby dorosłej, do którego łóżeczko może być dostawione, to rama łóżka z dnem z listew i rama łóżka z materacem/ tapczanu, wymiary łóżka dla dorosłych pokazano na rys. 35 & 36
- Sprawdź, czy łóżeczko nie koliduje z łóżkiem rodziców.

- Podczas użytkowania upewnij się, że pościeli, kocyki itp. z łóżka rodziców nie wchodzą i nie zasłaniają wnętrza łóżeczka.
- W trybie "nocnym" obie nogi łóżeczka powinny być zawsze ustawione na tej samej wysokości.
- Przed każdym użyciem zawsze sprawdź, czy nie ma wolnej przestrzeni między materacem rodzica a bokiem łóżeczka. Jeśli tak, należy mocno pociągnąć pasy i je naprężyć, aż zostanie usunięta luka i przywrócone będą dopuszczalne warunki użytkowania.
- Używanie produktu jest dozwolone tylko z łózkami lub materacami z prostymi bokami. Używanie produktu z okrągłymi łózkami, materacami i łózkami wodnymi jest zabronione.
- Gdy produkt jest używany w trybie "nocnym" (mocowany do łóżka rodziców), zawsze powinien być przymocowany do dłuższego boku łóżka. Nie mocuj produktu do wezgłowia lub spodu łóżka.

Użyj torby do przechowywania

Patrz rys 37 - 38

- Zapoznaj się z działem instrukcji: "Montaż łóżeczka" i wykonaj działania w odwrotnej sekwencji, aby złożyć łóżeczko i użyć torby do przechowywania dla jego wygodnego transportu.

VAROVÁNÍ

Tento výrobek splňuje normy EN 1130:2019/AC:2020 a EN 16890:2017+A1:202.

PŘED POUŽITÍM SI POZORNĚ PŘEČTĚTE TYTO POKYNY A USCHOVEJTE JE PRO BUDOUCÍ POUŽITÍ. V PŘÍPADĚ NEDODRŽENÍ TĚCHTO POKYNŮ MŮŽE DOJÍT K OHROŽENÍ BEZPEČNOSTI VAŠEHO DÍTĚTE.

VAROVÁNÍ: DŮLEŽITÉ, USCHOVEJTE PRO BUDOUCÍ POUŽITÍ: POZORNĚ ČTĚTE.

Sestavení smí provést pouze dospělá osoba.

UPOZORNĚNÍ: Nepoužívejte tento výrobek, aniž byste nejprve četli pokyny.

Tento produkt přestaňte používat, když dítě dosáhne hmotnosti 9 kg (přibližně 0 - 6 měsíců) nebo když dokáže vylézt.

UPOZORNĚNÍ - Přestaňte používat koš, jakmile je dítě schopno sedět bez pomoci, vytáhnout se nahoru na ruce a kolena.

Do tohoto produktu neumísťujte další předmět (například hračky, polštáře ...).

Tento výrobek nepoužívejte, pokud je některá součást rozbitá, roztržená nebo chybí.

NEPOUŽÍVEJTE koš, pokud některé části chybějí, jsou poškozené nebo rozbité. V případě potřeby náhradních dílů a návodné literatury kontaktujte Joie. Části NEVYMĚŇUJTE.

Seznam součástí je uveden v návodu na použití. Pravidelně kontrolujte, zda žádné části tohoto produktu nejsou uvolněné, poškozené nebo chybí.

Vždy použijte všechny díly nezbytné pro konkrétní konfiguraci.

Pozor na nebezpečí hořících cigaret, otevřeného ohně a dalších zdrojů silného žaru, například elektrických stojanových topidel, plynových krbů atd. v těsné blízkosti této postýlky.

Před sestavením zkontrolujte, zda produkt ani žádná jeho součást nebyli poškozeni během doručování. Pokud je některý díl poškozen, umístěte produkt mimo dosah dětí a nepoužívejte jej.

Zajistěte, aby dospělá osoba, která tento produkt používá, přesně věděla, jak funguje.

Aby byl tento produkt připraven k použití, musí být všechny zamykací mechanismy zajištěné. Před použitím zkontrolujte, zda jsou bezpečně zajištěné.

Když je vaše dítě ponecháno bez dozoru v produktu v konfiguraci kolébky, vždy zkontrolujte, zda je bočnice zdvižená a zajištěná v zavřené poloze a zarovnaná s horním perimetrem kolébky a kolébka je zajištěna v pevné poloze.

Když se produkt používá a navíc v konfiguraci kolébky, musí být všechna kolečka zablokovaná.

Veškeré otevírání, nastavování, upevňování a instalování tohoto produktu musí provádět dospělá osoba.

Před použitím v konfiguraci přístavné postýlky (přípevněné k posteli) zkontrolujte, zda je produkt správně přípevněný a nainstalovaný.

Před každým použitím zkontrolujte pevnost upevňovacího systému tím, že se pokusíte odtlačit postýlku od rodičovské postele.

Součástí dodávky jsou upevňovací popruhy. Nepoužívejte jiné upevňovací systémy.

Když se tato postýlka používá v konfiguraci přístavné postýlky (přípevněné k posteli), musí být řádně připevněná k rodičovské posteli upevňovacími popruhy, jak je uvedeno v návodu na použití. V opačném případě hrozí nebezpečí zachycení hlavy dítěte a udušení.

Než vložíte dítě do postýlky v konfiguraci přístavné postýlky (přípevněné k posteli), zkontrolujte, zda jsou upevňovací popruhy správně připevněny a utaženy. Produkt musí být připevněn k rámu/podstavci rodičovské postele a mezi nejnižší částí dětské přístavné postýlky a matrací rodiče nesmí být žádná mezera.

Pokud jsou mezi nejnižší částí dětské přístavné postýlky a matrací rodiče mezery, produkt **NEPOUŽÍVEJTE**.

Prostory nebo mezery mezi matrací rodiče a postýlkou nevyplňujte polštáři, příkrývkami, prostěradly ani žádným jiným materiálem, který by mohl způsobit nebezpečí udušení.

NEBEZPEČÍ! - Pokud není postýlka připevněna k posteli dospělého, vždy zcela zvedněte stahovací bočnici.

UPOZORNĚNÍ: Umístění dodatečných prvků do výrobku může způsobit udušení.

UPOZORNĚNÍ - Aby se zabránilo nebezpečí, že se krk dítěte zachytí na horní hraně bočnice, která je vedle postele dospělého, nesmí být horní hrana výše než matrace postele dospělého.

UPOZORNĚNÍ - Aby se předešlo nebezpečí uškrcení dítěte, musí být upevňovací systém koše k posteli dospělého vždy udržován mimo koš.

Tuto dětskou přístavnou postýlku lze používat **POUZE**, pokud je bezpečně připevněna k rodičovské posteli

nebo když je spouštěcí bočnice zcela zvednutá, aby se zabránilo pádu dítěte z výšky.

Tento produkt musí být vždy umístěn na vodorovném povrchu. V žádném případě neponechávejte tento produkt na šikmém povrchu s dítětem uvnitř.

Děti si nesmí hrát v blízkosti tohoto produktu bez dozoru.

Nepoužívejte produkt bez rámu.

Upevňovací popruhy uchovávejte mimo dosah dětí.

UPOZORNĚNÍ: Nepoužívejte ve výrobku více než jednu matraci. Používejte pouze matraci, která byla dodána s produktem.

UPOZORNĚNÍ - Používejte pouze matraci dodanou s košem, nepřidávejte druhou matraci, nebezpečí udušení.

Pokud tato postýlka není připevněná k posteli, lze ji naklonit maximálně o 4 polohy mezi jednotlivými opěrnými nohami.

Může dojít k udušení novorozenců měkkým ložním prádlem. Pod novorozence neumísťujte polštáře ani podobné předměty pro větší pohodlí během spánku.

Tento produkt lze používat v konfiguraci přístavné postýlky (přípevněné k posteli) pouze s postelemi, jejichž velikost je uvedena na referenčním obrázku na začátku tohoto návodu.

Uvnitř produktu neponechávejte žádné předměty, které by mohly snížit jeho hloubku.

Aby se zabránilo zachycení dítěte, neumísťujte postýlku do blízkosti zdí nebo překážek.

Uvnitř produktu nenechávejte žádné malé předměty, které by dítě mohlo spolknout.

Používejte pouze náhradní díly

schválené výrobcem. Na tento produkt nepřipojujte žádné příslušenství, které nebylo dodáno výrobcem.

Neopravujte produkt s dítětem uvnitř.

V konfiguraci přístavné postýlky (přípevněné k posteli) nesmí být postýlka v žádném případě nakloněná.

Nepřemísťujte produkt s dítětem uvnitř.

V tomto produktu smí být pouze jedno dítě najednou.

UPOZORNĚNÍ: Neumisťujte výrobek blízko jiného výrobku, který by mohl představovat nebezpečí udušení nebo uškrcení, např. provazy, šňůry žaluzií/závěsů atd. Aby se zabránilo uškrcení, v žádném případě nedávejte dětem předměty s připevněnými provázky, ani nenechávejte takové předměty v jejich dosahu.

V případě dlouhodobého vystavení přímému slunečnímu záření může způsobit vyblednutí barev produktu. Pokud byl produkt delší dobu vystaven vysokým teplotám, před vložením dítěte několik minut počkejte.

Všechny upevňovací prvky sestavy musí být vždy řádně utaženy. Kontrolujte, zda nejsou uvolněné žádné šrouby. Mohlo by dojít k zachycení za tělo nebo oblečení dítěte (např. tkaničky, nákrčníky, šňůrky s dudlíky) a k nebezpečí uškrcení.

Nepoužívaný produkt uchovávejte mimo dosah dětí.

Když se v postýlce nachází dítěte, zabraňte pádu předmětů nebo ložního prádla do postýlky.

Matrace rodičovské postele musí být ve stejné výšce, jako bočnice v nejnižší poloze, nebo výše.

Aby se předešlo nebezpečí udušení ze zachycení, musí být příslušná postýlka správně připevněna k posteli dospělého,

a to za použití upevňovacího systému. **NEPOUŽÍVEJTE** přísuvnou postýlku, pokud některé části chybějí, jsou poškozené, nebo rozbité. V případě potřeby náhradních dílů a návodné literatury kontaktujte Joie. Části **NEVYMĚŇUJTE**.

Mezi spodní stranou přísuvné postýlky a matrací postele dospělého nesmí být žádná mezera.

Je-li mezi přísuvnou postýlkou a postelí dospělého mezera, výrobek **NEPOUŽÍVEJTE**.

UPOZORNĚNÍ - Mezi přísuvnou postýlkou a postelí dospělého nesmí být žádná mezera.

UPOZORNĚNÍ - Matrace postele dospělého musí být zarovnána s výškou stahovací bočnice v její nejnižší poloze nebo ji musí převyšovat.

Péče a údržba

Viz obrázky **39** - **40**

Pravidelně kontrolujte stav opotřebovaných součástí a případné potrhání materiálu nebo švů postýlky. Poškozené součásti podle potřeby vyměňte nebo opravte. Používejte pouze náhradní díly Graco®.

Látkový potah postýlky není odnímatelný.

Tento výrobek lze lokálně čistit houbou a mýdlovou vodou.

K čištění tohoto výrobku nepoužívejte neředěný neutrální detergent, benzín ani jiné organické rozpouštědlo. Mohlo by dojít k poškození výrobku.

Brašnu pro přenášení lze prát v pračce ve vlažné vodě a bez máchání. Nepoužívejte bělidlo.

Používáte-li postýlku na pláži nebo na zahradě, očistěte z ní písek a nečistoty. Písek v zámčích dlouhých přiček může způsobit poškození.

Pravidelně kontrolujte stav opotřebení součástí a případné potrhání materiálu nebo švů výrobku. Poškozené součásti podle potřeby vyměňte nebo opravte. Nebudete-li tento výrobek delší dobu používat, uložte jej na stinném místě mimo dosah dětí.

Seznam dílů

- A** Tlačítko nastavení výšky
- B** Indikátor výšky
- C** Matrace
- D** Opěrná plastová sestava
- E** Přezka A
- F** Uvolňovací tlačítko pro otáčení nohou
- G** Kolečko
- H** Bočnice s tlačítkem nastavení
- I** Opěrná trubka
- J** Přezka B
- K** Přezka C
- L** Popruh
- M** Úložná taška

Sestavení přístavné postýlky

Viz obrázky 1 - 20

1. Před sestavením a použitím tohoto výrobku si přečtěte všechny pokyny v tomto návodu.
- Zkontrolujte, zda nastavitelná boční příčka směřuje stejným směrem, jako nastavitelné nohy.

Výškové nastavení

Viz obrázky 21 - 24

- Lze nastavit různé polohy výšky postýlky.

- Postýlku lze naklonit maximálně o 4 polohy mezi jednotlivými opěrnými nohami (například pravá noha v poloze 5 a levá noha v poloze 1, viz obr. 23 & 24).
- Platí pouze pro režim kolébky, nikoli pro režim dětské přístavné postýlky.
- Hlava dítěte se musí vždy nacházet na nejvyšší straně.

Používání koleček

Viz obrázky 25 - 26

1. Postýlka je připravena k použití.
- Nepoužívejte postýlku, pokud jsou nastavitelné nohy částečně nebo úplně otočené a odemčené. Správná poloha pro použití je uvedena na obrázku 20. Pokud dojde k náhodnému nárazu do nastavitelných nohou, mírně postýlku nadzvedněte, aby se mohly vrátit do správné polohy.

Používání přístavné postýlky

Viz obrázky 27 - 36

1. Stisknutím tlačítka. spusťte bočnici dolů.
2. Umístěte vedle postele, připojte přezku k postýlce, potom omotejte popruh okolo rámu postele a připojte ke stavěcí přezce, potom zatažením utáhněte popruhy.
- Připevnění postýlky k rodičovské posteli: pokud nelze zasunout nohy postýlky pod rodičovskou postel, natočte je do požadované polohy.
3. Ujistěte se, že mezi matrací rodičů a postýlkou není žádná mezera. Maximální rozdíl ve výšce mezi matrací rodičů a stahovací boční částí v nejnižší pozici jsou 2 cm.

4. Dětskou přístavnou postýlku lze používat s rodičovskou postelí s lačkovým rámem a úložným prostorem/pohovkou s postelovým rámem o rozměrech uvedených na obrázku 35 & 36.
- V konfiguraci přístavné postýlky nesmí postýlka kolidovat s rodičovskou postelí.
- Během používání zajistěte, aby se prostěradla, pokrývky atd. nedostávaly z rodičovské postele do postýlky a nezakrývaly ji.
- V režimu přístavné postýlky musí být 2 nohy postýlky vždy nastaveny na stejnou výšku.
- Před každým použitím vždy zkontrolujte, zda mezi rodičovskou matrací a bočnicí postýlky není žádná mezera. Pokud ano, pevně utáhněte popruhy, aby byla mezera odstraněna a aby bylo možné postýlku s postelí používat.
- Tento produkt lze používat pouze s postelemi/matracemi, které mají rovné boky. Tento produkt není dovoleno používat se zaoblenými postelemi/matracemi ani s vodními postelemi.
- Při použití tohoto produktu v konfiguraci přístavné postýlky (připevněné k posteli) musí být postýlka vždy připevněna k delší straně postele. Tento produkt nepřipevňujte k hlavám ani nohám postele.

Použití úložné tašky

Viz obrázky 37 - 38

- Chcete-li produkt rozložit, postupujte podle pokynů v části Sestavení přístavné postýlky v opačném pořadí. Rozloženou postýlku umístěte do tašky pro pohodlné převážení.

Vyhovuje normám
STN EN 1130:2019/AC:2020 a
STN EN 16890:2017+A1:2021.

**PRED POUŽITÍM SI POZORNE
PREČÍTAJTE TIETO POKYNY A
UCHOVAJTE ICH PRE NESKORŠIE
POUŽITIE. AK NEBUDETE DODRŽIAVAŤ
TIETO POKYNY, MÔŽE TO MAŤ VPLYV
NA BEZPEČNOSŤ VÁŠHO DIEŤAŤA.**

**⚠ VÝSTRAHA:
DÔLEŽITÉ UPOZORNENIE, ULOŽTE
PRE BUDÚCE POUŽITIE: POZORNE SI
PREČÍTAJTE.**

Montáž musia vykonať dospelé osoby.

VÝSTRAHA! Nepoužívajte tento výrobok bez toho, aby ste si najskôr prečítali návod na použitie.

Výrobok prestaňte používať, keď dieťa dosiahne hmotnosť 9 kg (približne 0 - 6 mesačné) alebo keď z nej dokáže vyliezť von.

VÝSTRAHA! Prestaňte používať výrobok, akonáhle dieťa dokáže sedieť, kľačať alebo sa vytiahnuť nahor.

Neumiestňujte do výrobku ďalšie predmety (napr. hračky, vankúše...).

Nepoužívajte výrobok, ak sú akékoľvek časti zlomené, roztrhané alebo chýbajú.

NEPOUŽÍVAJTE výrobok v „Konfigurácii detskej postielky“ a/alebo „Konfigurácii koša na spanie na boku postele“, ak niektorá časť chýba, je poškodená alebo rozbitá. Ak budete potrebovať náhradné diely a návod na použitie, obráťte sa na spoločnosť Joie. NENAHRÁDZAJTE diely.

Zoznam komponentov nájdete v používateľskej príručke. Výrobok pravidelne kontrolujte, aby ste sa uistili, že na ňom nie sú žiadne voľné, poškodené alebo chýbajúce časti.

Vždy používajte všetky diely, ktoré

sú potrebné pre každú konfiguráciu používania.

Buďte si vedomí rizika horiacich cigariet, otvoreného ohňa a iných zdrojov intenzívneho tepla, ako napríklad elektrické a plynové krby atď. v blízkosti detskej postielky.

Pred zostavením skontrolujte, či sa výrobok a všetky jeho komponenty počas prepravy nepoškodili. Ak je ktorýkoľvek diel poškodený, uchovávajte ho mimo dosahu detí a nepoužívajte ho.

Uistite sa, že dospelý používajúci výrobok vie presne, ako funguje.

Výrobok je pripravený na použitie, iba ak sú zaistené všetky blokovacie mechanizmy. Pred použitím skontrolujte, či sú pevne zaistené.

Ak je dieťa bez dozoru a výrobok je v „Konfigurácii postielky“, vždy sa uistite, že je bok zdvihnutý a zaistený v zatvorenej polohe a zarovnaný s horným obvodom postielky.

Keď sa výrobok používa, a to najmä v „Konfigurácii detskej postielky“, kolieska musia byť vždy zaistené.

Všetky úkony pri rozkladaní, nastavovaní, upevňovaní a inštalácii výrobku musí vykonávať dospelá osoba.

Pred použitím v „Konfigurácii koša na spanie na boku postele“ (pripevnené k posteli) sa uistite, že je výrobok správne pripevnený a nainštalovaný.

Pred každým použitím skontrolujte pevnosť upevňovacieho systému potiahnutím postielky na spanie na boku postele v smere od postele pre dospelých.

Upevňovacie remienky sú súčasťou balenia. Nepoužívajte iné upevňovacie systémy.

Aby sa predišlo nebezpečenstvu udusení v dôsledku zachytenia hlavy

dieťaťa, mala by sa detská postieľka v „Konfigurácii koša na spanie na boku postele“ (pripevnené k posteli) správne pripevniť k posteli rodičov pomocou upevňovacích remienkov, ako je vysvetlené v brožúre s pokynmi.

Pred umiestnením dieťaťa do postielky, keď je výrobok v „Konfigurácii koša na spanie na boku postele“ (pripevnené k posteli), sa uistite, že sú upevňovacie remienky správne pripevnené a zatiahnuté. Výrobok musí byť pripevnený k rámu/podpere postele rodičov a medzi najnižšou časťou postelnej postielky na spanie na boku postele a matracom rodičov nesmú byť žiadne medzery.

Ak existujú medzery medzi najnižšou časťou postielky na spanie na boku postele a matracom rodičov, výrobok **NEPOUŽÍVAJTE**.

Medzi matracom rodičov a detskou postieľkou nevyplňajte žiadne vankúše, prikrývky, posteľné prikrývky ani iný materiál, ktorý by mohol spôsobiť riziko udusení.

NEBEZPEČENSTVO! Kôš na spanie na boku, postele pokiaľ nie je pripevnený k posteli dospelého, musí mať všetky svoje strany na svojom mieste a vo svojej najvyššej polohe.

VÝSTRAHA! Umiestnenie ďalších položiek do výrobku môže spôsobiť zadusenie.

VÝSTRAHA! Aby sa predišlo riziku zachytenia krku dieťaťa na hornej lište na strane, ktorá je vedľa postele pre dospelých, nesmie byť horná lišta vyššie ako matrac postele pre dospelých.

VÝSTRAHA! Aby sa predišlo riziku uškrtienia dieťaťa systémom na pripojenie k posteli dospelých, musí byť tento systém vždy mimo dosahu a mimo postielky.

Kôš na spanie na boku postele sa môže používať LEN vtedy, keď je bezpečne pripevnený k posteli dospelých alebo keď je spúšťacia strana v úplne zdvihnutej polohe, aby sa zabránilo pádu dieťaťa z výšky.

Výrobok musí byť vždy umiestnený na vodorovnom povrchu. Nikdy nenechávajte výrobok na šikmej ploche, keď je vaše dieťa vnútri.

Deti bez dozoru sa nesmú hrať v blízkosti výrobku.

Nepoužívajte výrobok bez rámu.

Upevňovacie remienky udržiavajte mimo dosahu detí.

V detskej postieľke nepoužívajte viac ako jeden matrac. Používajte len matrac, ktorý sa dodáva s výrobkom.

VÝSTRAHA! Používajte len matrac, ktorý je zakúpený spolu s touto postieľkou a na tento matrac neukladajte žiadny ďalší matrac, hrozí riziko udusení.

Pokiaľ nie je postieľka pripevnená k posteli, môže sa nakloniť maximálne o 4 polohy medzi jednou druhou podperou nohy.

Dojčatá sa môžu na mäkkej podstielke udusiť. Nevkladajte vankúše ani podobné predmety pod novorodencov, aby ste im počas spánku zvýšili pohodlie.

Postieľku používajte v „Konfigurácii koša na spanie na boku postele“ (pripevnené k posteli) len s posteľami veľkostí, ktoré sú uvedené na referenčnom obrázku na začiatku príručky.

Vo vnútri výrobku nenechávajte nič, čo by mohlo znížiť jeho hĺbku.

Neumiestňujte postieľku blízko stien ani prekážok, aby sa zabránilo zachyteniu dieťaťa.

Vo vnútri výrobku nenechávajte žiadne malé predmety, ktoré by bolo možné prehltnúť.

Používajte len náhradné diely schválené výrobcom. Nepripájajte k výrobku žiadne doplnky, ktoré neboli dodané výrobcom.

Keď je dieťa vo výrobku, nevykonávajte žiadne jeho nastavenia.

Keď je v „Konfigurácii koša na spanie na boku postele“ (pripravené k posteli), nesmie sa detská postieľka nikdy nakláňať.

Keď je dieťa vo výrobku, nevykonávajte žiadne jeho nastavenia.

Nepoužívajte výrobok súčasne s viac ako jedným dieťaťom.

Výrobok neumiestňujte do blízkosti iného výrobku, ktorý by mohol predstavovať riziko udusenía alebo uškrtenia, napr. struny, šnúry z roliet/záclon, závesov atď. Aby ste predišli nebezpečenstvu uškrtenia, nikdy nedávajte deťom predmety s pripevnenými šnúrkami ani ich nenechávajte v ich dosahu.

Dlhodobé vystavenie priamemu slnečnému svetlu môže spôsobiť vyblednutie farby výrobku. Po dlhodobom vystavení výrobku vysokým teplotám počkajte niekoľko minút, než do neho vložíte svoje dieťa.

Všetky montážne prvky musia byť vždy riadne utiahnuté a musí sa dbať na to, aby neboli uvoľnené žiadne skrutky, pretože dieťa by sa mohlo zachytiť časťami tela alebo odevu (napr. šnúry, náhrdelníky, stužky pre detské bábiky atď.), čo by predstavovalo riziko uškrtenia.

Keď sa výrobok nepoužíva, uchovávajte ho mimo dosahu detí.

Keď je dieťa v postieľke, buďte opatrní, aby predmety alebo posteľná bielizeň nespadol do postieľky.

Matrac postele pre dospelých musí byť zarovnaný s výškou spúšťacej strany v najnižšej polohe alebo nad ňou.

Aby sa predišlo nebezpečenstvu udusenía v dôsledku zachytenia, musí byť postieľka na spanie na boku postele správne pripevnená k posteli pre dospelých pomocou pripevňovacieho systému.

Ak je dieťa ponechané bez dozoru, kôš by mal byť zaistený v pevnej polohe.

Starostlivosť a údržba

Pozrite si obrázky 39 - 40

Občas skontrolujte, či nie sú opotrebované niektoré súčasti postieľky alebo či nie je roztrhnutý alebo rozpáraný krycí materiál. Tieto súčasti vymeňte alebo opravte. Používajte len náhradné diely od spoločnosti Graco®.

Látkový poťah detskej postieľky nie je odnímateľný.

Škvrnny môžete z výrobku odstraňovať špongiou a mydlovou vodou.

Na umývanie výrobku nepoužívajte nezriedený neutrálny čistiaci prostriedok, benzín ani iné organické rozpúšťadlá. Môže to spôsobiť poškodenie výrobku.

Prenosnú tašku môžete prať v práčke vo vlažnej vode a voľne vysušiť. Nepoužívajte bieliadlo.

Ak ste na pláži alebo na záhrade, z výrobku odstráňte piesok a štrk. Piesok môže poškodiť zámky v dlhých lištách.

Občas skontrolujte, či nie sú opotrebované niektoré súčasti výrobku alebo či nie je roztrhnutý alebo rozpáraný materiál. Tieto súčasti vymeňte alebo opravte.

Ak sa výrobok nepoužíva dlhší čas, dajte ho do tieňa, kde sa k nemu vaše dieťa nedostane.

Zoznam dielov

A Tlačidlo na nastavenie výšky

B Indikátor výšky

C Matrac

D Oporná plastová zostava

E Spona A

F Uvoľňovacie tlačidlo otáčania nôh

G Koleso

H Nastavovacie tlačidlo

I Oporná rúrka

J Spona B

K Spona C

L Popruh

M Odkladacie vrecko

Zostavenie koša na spanie na boku postele

Pozrite si obrázky 1 - 20

1. Pred zostavením a používaním tohto výrobku si prečítajte všetky pokyny, ktoré sú v tejto príručke uvedené.
- Uistite sa, že nastaviteľné bočné lišty smerujú rovnakým smerom ako nastaviteľné nožičky.

Nastavenie výšky

Pozrite si obrázky 21 - 24

- Postieľku možno nastaviť do rôznych polôh výšky.
- Postieľku možno nakloniť s maximálnou zmenou 4 polôh medzi jednou a druhou nohou (napríklad: pravá noha v polohe 5 a ľavá noha v polohe 1, pozrite si obr. 23 & 24).
- Vzťahuje sa len na pozíciu kolísky, no nie na pozíciu postieľky na spanie na boku postele.
- Hlava dieťaťa musí byť vždy umiestnená na najvyššej strane.

Použitie kolies

Pozrite si obrázky 25 - 26

1. V tomto bode je postieľka pripravená na použitie.
- Nepoužívajte postieľku s nastaviteľnými nohami čiastočne alebo úplne otočenými a nezaistenými. Správna

poloha používania je znázornená na obrázku 20. V prípade náhodného nárazu do nastaviteľných nôh ich vráťte do správnej polohy jemným nadvihnutím postielky.

Použitie koša na spanie na boku postele

Pozrite si obrázky 27 - 36

1. Stlačením tlačidlo spustíte bok nadol.
2. Položte vedľa postele, pripojte sponu k postielke, potom obopnite remienok okolo rámu postele a pripojte ho k nastavovacej sponu, potom pevne zatahnete remienky.
- Ak počas upevňovania detskej postielky k posteli rodičov nie je možné zasunúť nohy detskej postielky pod posteľ rodičov, môžete nastaviteľné nožičky otočiť.
3. Zaistite, aby medzi matracom rodičov a postielkou nezostala žiadna medzera. Maximálny výškový rozdiel medzi matracom rodičov a spúšťacou stranou v najnižšej polohe je 2 cm.
4. Typ postele pre dospelých, ktorý sa dá použiť s postielkou na spanie na boku postele je s roštovým rámom postele a skriňovým/divánovým rámom postele, rozmery postele pre dospelých sú uvedené na obr. 35 & 36
- Skontrolujte, či detská postielka v režime koša na spanie na boku postele nezasahuje do postele rodičov.
- Počas používania sa uistite, že sa postelňa bielizeň, prikrývky atď. nedostanú do vnútra detskej postielky a nezakryjú ju.
- V režime koša na spanie na boku postele sa musia dve nohy postielky vždy nastavovať na rovnakú výšku.

- Vždy pred každým použitím skontrolujte, či medzi matracom rodičov a bočnou stranou detskej postielky nie je medzera. Ak je, pevne utiahnite popruhy, kým nezaukne medzera a neobnovia sa povolené podmienky používania.
- Použitie výrobku je povolené len s postelami a/alebo matracmi s rovnými bočnými stranami. Použitie výrobku s okrúhlymi postelami a/alebo matracmi alebo vodnými postelami nie je povolené.
- Ak sa výrobok používa v „režime koša na spanie na boku postele“ (pripevnené k posteli), musí byť vždy pripevnený k dlhej strane vstupu do postele. Nepripevňujte výrobok k záhlaviu alebo dolnému koncu postele.

Použitie odkladacieho vrečka

Pozrite si obrázky 37 - 38

- Pozrite si časť Zostavenie koša na spanie na boku postele a vykonajte opačný postup na zloženie zariadenia a na pohodlnú prepravu použite vak.

HR ⚠ UPOZORENJE

Usklađeno s EN 1130:2019/AC:2020 i EN 16890:2017+A1:2021.

PRIJE UPORABE PAŽLJIVO PROČITAJTE OVE UPUTE I ZADRŽITE IH ZA BUDUĆU UPORABU. SIGURNOST VAŠEG DJETETA MOŽE BITI UGROŽENA AKO SE NE PRIDRŽAVATE OVIH UPUTA.

⚠ UPOZORENJE: VAŽNO, SAČUVAJTE ZA BUDUĆU UPORABU: PAŽLJIVO PROČITAJTE.

Sklapanje treba vršiti odrasla osoba.

UPOZORENJE! Ne koristite ovaj proizvod a da prije toga niste pročitali upute za uporabu.

Prestanite koristiti proizvod kad dijete dostigne 9 kg (približno 0 - 6 mjeseci) ili se može popeti i izaći iz krevetića.

UPOZORENJE! Prestanite koristiti proizvod čim dijete može sjediti ili klečati i podignuti se.

U proizvod ne stavljajte nikakve predmete (na primjer igračke, jastuke i dr.).

Ne koristite proizvod ako je bilo koji dio razbijen; poderan ili nedostaje i koristite isključivo rezervne dijelove koje je proizvođač odobrio.

NE KORISTITE proizvod u konfiguraciji zasebnog dječjeg krevetića niti u konfiguraciji dječjeg krevetića uz krevet za odrasle ako bilo koji dio nedostaje, oštećen je ili slomljen. Kontaktirajte tvrtku Graco® radi rezervnih dijelova i uputa ako su potrebne. NE KORISTITE zamjenske dijelove.

Popis dijelova nalazi se u korisničkom priručniku. Redovito provjeravajte proizvod kako biste bili sigurni da nema opuštenih, oštećenih ili dijelova koji nedostaju.

Uvijek koristite sve dijelove potrebne za

svaku od konfiguracija uporabe.

Pazite na opasnost zapaljenih cigareta, otvorene vatre i drugih jakih izvora topline poput električnih grijalica, plinskih grijalica i sl. u blizini dječjeg krevetića.

Prije sastavljanja provjerite proizvod i sve njegove dijelove i uvjerite se da nisu oštećeni tijekom transporta. Ako je bilo koji dio oštećen, držite ga izvan dohvata djece i nemojte ga koristiti.

Odrasla osoba koja koristi proizvod mora znati kako ga pravilno koristiti.

Proizvod je spreman za uporabu tek kada su postavljeni i aktivirani svi mehanizmi za blokadu. Prije uporabe provjerite jesu li ti mehanizmi dobro pričvršćeni i aktivirani.

Dječji krevetić treba blokirati u fiksiranom položaju kad je dijete u njemu bez nadzora.

Prilikom korištenja proizvoda, a posebno u konfiguraciji zasebnog dječjeg krevetića, kotačići moraju uvijek biti blokirani.

Sve radnje otvaranja, podešavanja, pričvršćivanja i ugradnje proizvoda mora izvršiti odrasla osoba.

Prije upotrebe u konfiguraciji dječjeg krevetića uz krevet za odrasle (pričvršćen uz krevet), provjerite je li proizvod ispravno pričvršćen i postavljen.

Provjerite pritegnutost sustava pričvršćivanja prije svake upotrebe povlačenjem dječjeg krevetića u smjeru od kreveta za odrasle.

U pakiranju su isporučene trake za pričvršćivanje. Korištenje ostalih sustava učvršćivanja nije dozvoljeno.

Da biste spriječili opasnost od gušenja zbog uklještenja djetetove glave kada je krevetić u konfiguraciji dječjeg krevetića uz krevet za odrasle (pričvršćen uz

krevet) treba ga pravilno pričvrstiti za krevet roditelja pomoću traka za pričvršćivanje kako je objašnjeno u knjižici s uputama.

Prije stavljanja djeteta u krevetić kada je proizvod u konfiguraciji dječjeg krevetića uz krevet za odrasle (pričvršćen uz krevet) provjerite jesu li trake za pričvršćivanje pravilno pričvršćene i zategnute. Proizvod mora biti pričvršćen za okvir/nosač kreveta za odrasle i ne smije postojati razmak između donjeg dijela ležaja dječjeg krevetića i madraca kreveta za odrasle.

Ako postoji razmak između najnižeg dijela dječjeg krevetića uz krevet za odrasle i madraca kreveta za odrasle, NE KORISTITE proizvod.

Razmake nije dozvoljeno popunjavati jastucima, dekama ili drugim predmetima.

OPASNOST! - Uvijek u potpunosti podignite pokretnu ogradu krevetića kad on nije pričvršćen na krevet za odrasle.

UPOZORENJE! –Stavljanje dodatnih predmeta u proizvod može prouzročiti gušenje.

UPOZORENJE! Radi sprječavanja opasnosti od zahvaćanja vrata djeteta na gornjoj vodilici na strani okrenutoj prema krevetu za odrasle, gornja vodilica ne smije biti viša od madraca kreveta za odrasle.

UPOZORENJE!– Radi sprječavanja opasnosti od davljenja djeteta sustav za pričvršćivanje na krevet za odrasle mora se držati dalje i izvan dječjeg krevetića.

Dječji krevetić uz krevet za odrasle smije se koristiti SAMO nakon što je sigurno pričvršćen za krevet odrasle osobe ili kada je preklonpa strana u potpuno podignutom položaju kako bi se spriječio pad djeteta s visine.

Proizvod treba uvijek postaviti na vodoravnu površinu. Nikada ne ostavljajte proizvod na kosoj površini dok je dijete u njemu.

Maloj djeci ne smijete dopustiti igranje bez nadzora u blizini dječjeg krevetića.

Ne koristite proizvod bez okvira.

Trake za pričvršćivanje držite izvan dohvata djece.

Dječjem krevetiću ne koristite više od jednog madraca. Koristite samo madrac koji dolazi s proizvodom.

UPOZORENJE! Koristite samo madrac koji se prodaje s ovim dječjim krevetićem, ne dodajte drugi madrac na postojeći jer postoji opasnost od gušenja.

Kad nije pričvršćen za krevet za odrasle dječji krevetić može se nagnuti do najviše 4 položaja između jedne i druge potpore za noge.

Dojenčad se može ugušiti na mekanoj posteljini. Izbjegavajte stavljanje jastuka ili sličnih predmeta ispod novorođenčadi radu dodatne udobnosti tijekom spavanja.

Koristite krevetić u konfiguraciji dječjeg krevetića uz krevet za odrasle (pričvršćen uz krevet) isključivo ako krevet ima mjere navedene na referentnoj slici na početku priručnika.

Ne ostavljajte ništa unutar proizvoda što bi moglo smanjiti njegovu dubinu.

Ne stavlajte krevetić blizu zidova ili prepreka kako dijete ne bi ostalo zarobljeno.

U krevetiću ne ostavljajte male predmete koje bi dijete moglo progutati.

Na krevetić ne pričvršćujte dodatke koje nije isporučio proizvođač ovog proizvoda.

Ne podešavajte krevetić dok je dijete u njemu.

Kad se koristi u konfiguraciji dječjeg krevetića uz krevet za odrasle (pričvršćen za krevet), dječji krevetić ne smije se nikad naginjati.

Ne pomičite krevetić dok je dijete u njemu.

U dječjem krevetiću smije boraviti samo jedno dijete.

Ne stavlajte krevetić u blizini drugog proizvoda koji bi mogao predstavljati opasnost od gušenja ili davljenja jer na primjer ima uzice, užadi za sjenila/zavjese, i sl. Kako biste izbjegli opasnost od davljenja, nikada djeci ne dajte predmete s pričvršćenim uzicama niti te predmete ne ostavljajte nadohvat djetetu.

Dugotrajno izlaganje izravnoj sunčevoj svjetlosti može prouzročiti izbljeđivanje proizvoda. Nakon duljeg izlaganja proizvoda visokim temperaturama, pričekajte nekoliko minuta prije nego što stavite dijete u njega.

Svi spojevi za sklapanje uvijek moraju biti pravilno pritegnuti i treba paziti da nijedan vijak ne bude opušten jer bi dijelovi krevetića mogli zarobiti djetetovo tijelo ili odjeću (npr. trake, ogrlice, trake igračke za bebe i sl.) što predstavlja opasnost od davljenja.

Kada nije u uporabi držite proizvod izvan dohvata djece.

Dok je dijete u krevetiću osobito pazite da unutra ne upadnu predmeti niti posteljina.

Madrac kreveta za odrasle mora biti poravnat ili iznad visine pokretne ograde dječjeg krevetića postavljene u najnižem položaju.

Da bi se spriječila opasnost od zaglavlivanja dječji krevetić uz krevet za

odrasle treba sustavom za pričvršćivanje pravilno pričvrstiti na krevet za odrasle.

BRIGA I ODRŽAVANJE

Pogledajte slike 39 - 40

S vremena na vrijeme provjerite ima li istrošenih dijelova na ogradi za dijete te ima li poderotina na materijalu i šavovima. Prema potrebi zamijenite ili popravite dijelove. Koristite samo Graco® zamjenske dijelove.

Obloga dječjeg krevetića od materijala ne može se skidati.

Mrlje s proizvoda čiste se spužvom i sapunicom.

Ne koristite nerazrijeđene deterdžente, benzin ili druga organska otapala za pranje proizvoda. To može oštetiti proizvod.

Torbu za nošenje strojno perite u mlakoj vodi programom za osjetljivo rublje i pustite neka se prirodno osuši. Ne koristite izbjeljivač.

Na plaži ili u vrtu, očistite pijesak i šljunak s proizvoda. Pijesak u bravama duge vodilice može prouzročiti oštećenje.

S vremena na vrijeme provjerite ima li na proizvodu istrošenih dijelova, te ima li poderotina na materijalu i šavovima. Prema potrebi zamijenite ili popravite dijelove.

Ako se proizvod dulje vrijeme ne koristi stavite ga na hladno mjesto izvan dohvata djece.

Popis dijelova

- A** Gumb za podešavanje visine
- B** Pokazivač visine
- C** Madrac
- D** Sklop plastičnog nosača
- E** Kopča A

- F** Gumb za omogućavanje rotacije nožica
- G** Kotačić
- H** Gumb za podešavanje po vodilici
- I** Potporna cijev
- J** Kopča B
- K** Kopča C
- L** Spojne trake
- M** Torba za pohranu

Sastavljanje dječjeg krevetića uz krevet za odrasle

Pogledajte slike **1** - **20**

- 1.** Prije postavljanja i uporabe ovog proizvoda pročitajte sve upute u ovom priručniku.
- Provjerite je li podesiva bočna vodilica okrenuta u istom smjeru s podesivim nožicama.

Podešavanje visine

Pogledajte slike **21** - **24**

- Dječji krevetić može se namjestiti na različite položaje po visini.
- Dječji krevetić može se nagnuti u 4 različita položaja između jedne i druge noge (na primjer: desna noga u položaju 5 i lijeva noga u položaju 1, pogledajte sliku **23** i **24**)
- Naginjanje je moguće samo prilikom korištenja zasebnog dječjeg krevetića, ali ne i kao dječjeg krevetića pričvršćenog za krevet za odrasle.
- Djetetova glava uvijek mora biti smještena na višoj strani krevetića.

Korištenje kotačića

Pogledajte slike **25** - **26**

- 1.** Dječji krevetić spreman je za uporabu.
- Ne koristite dječji krevetić dok su podesive noge djelomično ili sasvim zakrenute i odblokirane. Pravilan položaj za korištenje prikazan je na slici **20**. U slučaju nehotičnog udarca o podesive noge, vratite ih u pravilan položaj laganim podizanjem dječjeg krevetića.

Korištenje dječjeg krevetića uz krevet za odrasle

Pogledajte slike **27** - **36**

- 1.** Pritisnite gumb za spuštanje pokretne ograde.
- 2.** Postavite pokraj kreveta za odrasle, priključite kopču na krevetiću, a zatim omotajte traku oko okvira kreveta i spojite na kopču za podešavanje te povucite i dobro pritegnite trake.
- Dok pričvršćujete krevetić za krevet za odrasle ako nije moguće gurnuti njegove nožice ispod kreveta za odrasle okrenite podesive nožice krevetića.
- 3.** Uvjerite se da nema razmaka između madraca kreveta za roditelje i dječjeg krevetića. Maksimalna visinska razlika između madraca kreveta za odrasle i spuštene ograde u najnižem položaju je 2 cm.
- 4.** Krevet za odrasle koji se može koristiti s dječjim krevetićem pričvršćenim uz njega mora imati okvir za krevet s letvicama ili za box-krevet / divan, mjere kreveta za odrasle prikazane su na slikama **35** i **36**.
- Provjerite da dječji krevetić pričvršćen uz krevet za odrasle ne ometa korištenje kreveta za odrasle.

- Tijekom korištenja pazite na posteljinu kreveta za odrasle, deke i sl. Ne stavlajte ih u krevetić niti ne prekrivajte unutrašnjost dječjeg krevetića.
- Kad se koristi pričvršćen uz krevet za odrasle, 2 noge dječjeg krevetića uvijek trebaju biti podešene na istu visinu.
- Prije svake uporabe uvijek provjerite da nema razmaka između madraca kreveta za roditelje i bočne ograde dječjeg krevetića. Ako postoji bilo kakav razmak, čvrsto povucite pojaseve da biste ih zategnuli sve dok više ne bude razmaka što ponovno omogućuje korištenje na dopušten način.
- Korištenje proizvoda dopušteno je samo s krevetima i/ili madracima s ravnim stranicama. Upotreba proizvoda s okruglim krevetima i/ili madracima ili vodenim krevetima nije dopuštena.
- Kada se proizvod koristi kao dječji krevetić uz krevet za odrasle (pričvršćen za krevet), uvijek ga treba postaviti na dužu stranu pristupa krevetu. Proizvod nemojte pričvršćivati na zaglavlje ili dno kreveta.

Korištenje košare za odlaganje

Pogledajte slike **37** - **38**

- Pogledajte Sastavljanje dječjeg krevetića uz krevet za odrasle i postupke provedite suprotnim redoslijedom kako biste sklopili proizvod, a torbu koristite za praktičan transport.

SR **UPOZORENJE**

Usaglašeno sa standardima
EN 1130:2019/AC:2020 i
EN 16890:2017+A1:2021.

**PAŽLJIVO PROČITAJTE OVA UPUTSTVA
PRE UPOTREBE I SAČUVAJTE IH ZA
BUDUĆU UPOTREBU. BEZBEDNOST
VAŠEG DETETA MOŽE BITI UGROŽENA
AKO NE PRATITE OVA UPUTSTVA.**

**UPOZORENJE:
VAŽNO, ZADRŽITE ZA BUDUĆU
UPOTREBU: PAŽLJIVO PROČITAJTE.**

Odrasla osoba mora da sastavi ovaj proizvod.

UPOZORENJE! Nemojte koristiti ovaj proizvod bez prethodnog čitanja uputstva za upotrebu.

Nemojte više koristiti proizvod kada dete dostigne 9 kg (približno 0-6 meseci) ili kada može samo da izađe iz njega.

UPOZORENJE! Nemojte više koristiti proizvod kada dete može samo da sedi, kleči ili da se uspravi.

Ne stavljajte dodatne predmete (npr. igračke, jastuke...) u proizvod.

Nemojte koristiti ovaj proizvod ako je bilo koji deo polomljen, pocepan ili nedostaje i koristite samo rezervne delove koje je odobrio proizvođač.

NEMOJTE KORISTITI proizvod u „Konfiguraciji kreveta“ i/ili „Konfiguraciji kreveta pored kreveta“ ako neki deo nedostaje ili ako je neki deo oštećen ili polomljen. Kontaktirajte kompaniju Graco® za rezervne delove i uputstva za korisnika ako je potrebno. NE zamenjujte delove.

Listu komponenti potražite u uputstvu za upotrebu. Redovno pregledajte proizvod da biste se uverili da nema olabavljenih, oštećenih delova ili delova

koji nedostaju.

Uvek koristite sve delove potrebne za svaku konfiguraciju upotrebe.

Imajte u vidu rizik od upaljenih cigareta, otvorenog plamena i drugih izvora jake toplote u blizini kolevke kao što su plamen od električne grejalice, plamen od gasa itd.

Pre montaže, uverite se da proizvod i sve njegove komponente nisu oštećeni tokom transporta. Ako se neki deo ošteti, čuvajte ga van domašaja dece i ne koristite.

Uverite se da odrasla osoba koja koristi proizvod zna tačno kako on funkcioniše.

Proizvod je spreman za upotrebu tek kada su aktivirani svi mehanizmi za zaključavanje. Uverite se da su dobro pričvršćeni pre upotrebe.

Kolevka treba da bude zaključana u fiksnom položaju kada je dete ostavljeno bez nadzora.

Kada se proizvod koristi, a pre svega u „Konfiguraciji kreveta“, točkovi uvek moraju biti zaključani.

Sve radnje za otvaranje, podešavanje, pričvršćivanje i montažu proizvoda mora da obavi odrasla osoba.

Pre upotrebe u „Konfiguraciji kreveta pored kreveta“ (pričvršćen za krevet), uverite se da je proizvod pravilno pričvršćen i montiran.

Proverite zategnutost sistema za pričvršćivanje pre svake upotrebe tako što ćete povući krevetac koji se nalazi pored kreveta u pravcu od kreveta za odrasle.

Trake za pričvršćivanje se nalaze u pakovanju. Drugi sistemi za pričvršćivanje ne bi trebalo da se koriste.

Da biste sprečili opasnost od gušenja zbog zaglavljivanja glave deteta, kada je krevetac u „Konfiguraciji kreveta pored

kreveta“ (pričvršćen za krevet) on treba da bude pravilno pričvršćen za krevet roditelja pomoću traka za pričvršćivanje kao što je objašnjeno u uputstvu.

Pre nego što stavite dete u krevetac kada je proizvod u „Konfiguraciji kreveta pored kreveta“ (pričvršćen za krevet), uverite se da su trake za pričvršćivanje pravilno pričvršćene i zategnute. Proizvod mora biti pričvršćen na okvir/ nosač kreveta roditelja i ne sme da postoji razmak između donje strane kreveta i dušeka kreveta za odrasle.

Ako postoje praznine između najnižeg dela kreveta i dušeka kreveta roditelja, NE KORISTITE proizvod.

Praznine ne treba popunjavati jastucima, čebadima ili drugim predmetima.

OPASNOST! - Uvek potpuno podignite stranu za spuštanje kada nije pričvršćena za krevet odrasle osobe.

UPOZORENJE! –Stavljanje dodatnih predmeta u proizvod može da izazove gušenje.

UPOZORENJE! Da bi se izbegle opasnosti od zaglavljivanja vrata deteta za gornju šinu na strani koja je pored kreveta za odrasle, gornja šina ne sme biti viša od dušeka kreveta za odrasle.

UPOZORENJE! - Da biste izbegli rizik da se vaše dete uguši, sistem vezivanja za krevet odrasle osobe treba uvek da se drži dalje od kreveta i van njega.

Krevetac u konfiguraciji pored kreveta sme da se koristi SAMO kada je bezbedno pričvršćen za krevet odrasle osobe ili kada je strana za spuštanje u potpuno podignutom položaju kako bi se sprečilo da dete padne s visine.

Proizvod mora uvek da se postavi na horizontalnu površinu. Nikada ne ostavljajte proizvod na nagnutoj površini kada je dete unutra.

Deca ne smeju da se igraju bez nadzora u blizini kolevke.

Ne koristite ovaj proizvod bez okvira.

Držite trake za pričvršćivanje van domašaja dece.

Ne koristite više od jednog dušeka u krevetu. Koristite samo dušek koji je isporučen s proizvodom.

UPOZORENJE! Koristite samo dušek koji je prodan zajedno sa ovom kolevkom, nemojte dodavati drugi dušek na postojeći, rizik od gušenja.

Kada nije pričvršćen za krevet, krevetac se može nagnuti za maksimalno 4 položaja između jedne i druge potpore za noge.

Bebe se mogu ugušiti na mekoj posteljini. Izbegavajte da stavljate jastuke ili slične predmete ispod novorođenčadi radi dodatne udobnosti tokom spavanja.

Koristite krevetac u „Konfiguraciji kreveta pored kreveta“ (pričvršćen za krevet) samo sa krevetima veličine naznačene na referentnoj slici na početku uputstva.

Ne ostavljajte ništa unutar proizvoda što bi moglo smanjiti njegovu dubinu.

Da biste sprečili da dete bude zaglavljeno, ne postavljajte krevetac blizu zidova ili prepreka.

Ne ostavljajte male predmete unutar proizvoda koji bi mogli da se progutaju.

Ne pričvršćujte na proizvod nikakvu dodatnu opremu koju nije isporučio proizvođač.

Ne podešavajte proizvod kada je dete u njemu.

Kada je u „Konfiguraciji kreveta pored kreveta“ (pričvršćen za krevet), krevetac nikada ne sme biti nagnut.

Ne pomerajte proizvod kada je dete unutra.

Ne koristite proizvod za više dece istovremeno.

Ne stavljajte proizvod blizu drugog proizvoda, koji može predstavljati opasnost od gušenja ili davljenja, na primer uzice, trake za roletne/zavesu, itd. Da biste izbegli opasnost od gušenja, nikada nemojte davati deci predmete sa uzicama i ne ostavljajte takve predmete da ih deca mogu dohvatiti.

Dugo izlaganje direktnoj sunčevoj svetlosti može dovesti do toga da boja proizvoda izbledi. Nakon dugog izlaganja proizvoda visokim temperaturama, sačekajte nekoliko minuta pre nego što stavite dete u njega.

Svi spojevi za montažu uvek treba da budu dobro pritegnuti i potrebno je paziti da nijedan vijak nije olabavljen jer bi dete moglo da zaglavi delove tela ili odeće (npr. uzice, ogrlice, trake za lutke za bebe itd.) što može da predstavlja rizik od davljenja.

Držite proizvod van domašaja dece kada se ne koristi.

Kada je dete u krevetu, pazite da predmeti ili posteljina ne padnu u krevetac.

Dušek kreveta za odraslu osobu mora da bude poravnat ili iznad visine strane koja se spušta u najnižem položaju.

Da bi se sprečila opasnost od gušenja usled zaglavlivanja, krevetac u konfiguraciji uz krevet mora biti pravilno pričvršćen za krevet za odrasle pomoću sistema za pričvršćivanje.

BRIGA I ODRŽAVANJE

Pogledajte slike 39 - 40

Povremeno proveravajte da li na krevetu postoje pohabani delovi, pocepani materijal ili šavovi. Zamenite ili popravite

takve delove prema potrebi. Koristite samo Graco® zamenske delove.

Pokrivač kreveta od tkanine se ne skida.

Pojedina mesta na vašem proizvodu mogu se oprati koristeći sušer, vodu i sapun.

Ne koristite nerazređeni neutralni deterdžent, benzin ili drugi organski rastvarač za pranje proizvoda. To može dovesti do oštećenja proizvoda.

Torbu za nošenje možete oprati u mašini u mlakoj vodi i okačite je da se sama osuši. Ne koristite izbeljivač.

Na plaži ili u bašti, očistite pesak i šljunak s vašeg proizvoda. Pesak koji prodre u brave dugačke šine može da prouzrokuje oštećenje.

Povremeno proveravajte da li na proizvodu postoje pohabani delovi, pocepani materijal ili šavovi. Zamenite ili popravite takve delove prema potrebi.

Ako se ovaj proizvod neće koristiti tokom dužeg vremenskog perioda, stavite ga na zasenčeno mesto, van domašaja dece.

Lista delova

- A** Dugme za podešavanje visine
- B** Indikator visine
- C** Dušek
- D** Plastični sklop za potporu
- E** Kopča A
- F** Dugme za otpuštanje rotacije noge
- G** Točak
- H** Dugme za podešavanje šine
- I** Potporna cev
- J** Kopča B
- K** Kopča C
- L** Traka za povezivanje
- M** Traka za skladištenje

Montaža kreveta pored kreveta

Pogledajte slike 1 - 20

1. Pročitajte sva uputstva u ovom uputstvu za upotrebu pre montiranja i korišćenja proizvoda.
- Uverite se da je podesiva bočna strana okrenuta u istom smeru s podesivim nogama.

Podešavanje visine

Pogledajte slike 21 - 24

- Krevetac se može podesiti na različiti položaje visine.
- Krevetac može biti nagnut s maksimalno 4 položaja razlike između jedne i druge noge (na primer: desna noga u položaju 5 i leva noga u položaju 1, pogledajte slike 23 i 24)
- Primenljivo je samo u konfiguraciji kreveta, ali ne u konfiguraciji kreveta pored kreveta.
- Glava deteta uvek treba da bude na najvišoj strani..

Upotreba točkova

Pogledajte slike 25 - 26

1. U ovom trenutku krevetac je spreman za upotrebu.
- Ne koristite krevetac sa podesivim nogama koje su delimično ili potpuno rotirane i otključane. Pravilan položaj je prikazan na slici 20. U slučaju slučajnih udara o podesive noge, vratite ih u ispravan položaj laganim podizanjem kreveta.

Upotreba konfiguracije pored kreveta

Pogledajte slike 27 - 36

1. Pritisnite dugme da spustite stranu nadole.
2. Postavite pored kreveta, povežite kopču s krevetom, zatim provucite traku oko rama kreveta i povežite s kopčom za podešavanje, a zatim čvrsto povucite trake.
- Tokom pričvršćivanja kreveta za krevet roditelja, ako nije moguće gurnuti noge kreveta ispod kreveta roditelja, možete rotirati podesive noge.
3. Uverite se da nema razmaka između dušeka kreveta roditelja i kreveta. Maksimalna razlika u visini između dušeka kreveta roditelja i bočne strane u najnižem položaju je 2 cm.
4. Tip kreveta za odrasle koji se može koristiti u konfiguraciji kreveta pored kreveta su kreveti s letvicama i francuski ležaji, dimenzije kreveta za odrasle su prikazane na slici 35 i 36.
- Uverite se da krevetac u konfiguraciji pored kreveta ne predstavlja smetnju za krevet roditelja.
- Tokom upotrebe vodite računa da posteljina, čebad itd. sa kreveta roditelja ne prelazi u krevetac i ne prekriva njegovu unutrašnjost.
- U konfiguraciji kreveta pored kreveta 2 noge kreveta uvek treba da budu podešene na istu visinu.
- Pre svake upotrebe uvek se uverite da nema prostora između dušeka kreveta roditelja i bočne strane kreveta. Ako postoji, čvrsto povucite pojaseve da ih zategnete tako da više ne bude prostora i ponovo se uspostavi dozvoljeno stanje za upotrebu.

- Upotreba proizvoda je dovoljena samo sa krevetima i/ili dušecima s ravnim stranama. Upotreba proizvoda sa okruglim krevetima i/ili dušecima ili vodenim krevetima nije dovoljena.
- Kada se proizvod koristi u „konfiguraciji kreveta pored kreveta“ (fiksira se na krevet, uvek treba da bude postavljen na dužu stranu pristupa krevetu. Nemojte fiksirati proizvod za uzglavlje ili podnožje kreveta.

Upotreba torbe za skladištenje

Pogledajte slike **37** - **38**

- Pogledajte odeljak montaže kreveta pored kreveta i izvedite radnje u obrnutom redosledu da biste sklopili jedinicu i koristite torbu za praktičan transport.

SL **⚠ OPOZORILO**

Ustreza standardoma
EN 1130:2019/AC:2020 in
EN 16890:2017+A1:2021.

PRED UPORABO SKRIBNO PREBERITE NAVODILA IN JIH SHRANITE ZA POZNEJŠO UPORABO. Z NEUPOŠTEVANJEM TEH NAVODIL LAHKO OGROZITE VARNOST VAŠEGA OTROKA.

⚠ OPOZORILO: POMEMBNO, SHRANITE ZA KASNEJŠO UPORABO: NATANČNO PREBERITE!

Montažo lahko izvajajo le odrasle osebe. OPOZORILO. Pred uporabo preberite navodila.

Prenehajte uporabljati izdelek, ko otrok tehta 9 kg (cca. 0-6 mesecev) ali ko sam spleza iz nje.

Prenehajte z uporabo takoj, ko lahko otrok sam sedi, kleci ali se samostojno povlece navzgor.

NIKOLI ne dodajajte dodatnih predmetov (igrač, vzglavnikov, blazin ...) v izdelek.

Izdelka ne uporabljajte, ce je kakšen del zlomljen, poškodovan, strgan ali ce kakšen del manjka.

Izdelka ne uporabljajte v konfiguraciji zibelke in/ali v konfiguraciji obposteljne posteljice, ce kakšen del manjka ali je poškodovan. Kontaktirajte Joie za nadomestne dele. Delov ne menjajte.

Vso opremo je treba vedno redno preverjati, da ni kakšen del razrahljan, poškodovan ali manjka.

Vedno uporabite vse dele za vsako konfiguracijo v uporabi.

Izdelka ne postavljajte blizu odprtega ognja ali drugih virov toplote, kot

so peci, grelniki, kamini, in drugih nevarnosti, ki lahko poškodujejo otroka.

Pred montažo se prepričajte, da se komponente izdelka niso poškodovale med transportom. Ce je kakšen del poškodovan, takoj prenehajte z uporabo in izdelek hranite izven dosega otrok.

Preprijajte se, da odrasla oseba, ki izdelek uporablja, ve točno, kako ga uporabljati in kako deluje.

Izdelek lahko začnete uporabljati, ko so fiksirani in nameščeni vsi mehanizmi. Preprijajte se, da so vsi mehanizmi varno pricvrščeni pred uporabo.

Ko je otrok brez nadzora in je izdelek v konfiguraciji zibke, vedno dvignite stranico in jo fiksirajte v zaklenjeni položaj ter jo poravnajte z zgornjim delom.

Ko je izdelek uporabljate kot zibko, morajo biti kolesa vedno zaklenjena oziroma fiksirana.

Nameščanje, prilaganje, odpiranje in pritrjevanje izdelka lahko opravlja samo odrasla oseba.

Pred uporabo v konfiguraciji obposteljne posteljice (pricvrščene oziroma pripete na posteljo) se preprijajte, da je izdelek varno pricvrščen in nameščen.

Pred vsako uporabo preverite sistem za pritrjevanje tako, da povlecete ležišče v stran od zakonske postelje.

Trakovi za fiksiranje oziroma pritrjevanje so vključeni. Drugih sistemov za pritrjevanje ne smete uporabljati.

Ko je izdelek v konfiguraciji obposteljne posteljice (pritrjen na zakonsko posteljo), mora biti ustrezno pricvrščen na zakonsko posteljo s trakovi za fiksiranje, na način, ki je opisan v navodilih. Le tako lahko preprecite zadušitev.

Preden v izdelek, ki je v konfiguraciji obposteljne posteljice (pricvrščene oziroma pripete na posteljo), položite otroka, se prepričajte, da je izdelek varno pricvrščen in nameščen. Izdelek mora biti pritrjen na posteljni okvir zakonske postelje in med obposteljno posteljico in vzmetnico zakonske postelje ne sme biti nikakršne vrzeli.

Ce je med obposteljno posteljico in vzmetnico zakonske postelje prazen prostor, izdelka NE UPORABLJAJTE.

V prostor oziroma vrzel med vzmetnico in obposteljno posteljico NE SMETE polagati nikakršnih odej, vzglavnikov, rjuh ali drugih predmetov, ki lahko povzročijo zadušitev.

NEVARNOST Vedno popolnoma dvignite stranico, ko obposteljna posteljica ni pritrjena na zakonsko posteljo.

OPOZORILO Polaganje dodatnih predmetov v izdelek lahko povzroci zadušitev.

OPOZORILO Vzmetnica in zgornji lok na strani, ki je poleg zakonske postelje, morata biti v isti višini oziroma lok ne sme biti pozicioniran višje, sicer tvegate zadušitev.

OPOZORILO Da bi se izognili zadušitvi, morajo biti trakovi za fiksiranje vedno zunaj zibke.

Obposteljno posteljico lahko uporabljate SAMO, ko je varno pritrjena na zakonsko posteljo oziroma, ko je stranica popolnoma dvignjena, da bi preprečili padec z višine.

Izdelek MORATE vedno postaviti na ravna tla. Izdelka nikoli ne postavljajte na nagnjeno površino z otrokom v njem.

Otroci brez nadzora se ne smejo igrati v bližini izdelka.

Ne uporabljajte izdelka brez okvirja.

Ne uporabljajte vec kot ene vzmetnice v

izdelku. Uporabljajte le vzmetnico, ki je bila vključena ob nakupu izdelka.

OPOZORILO Uporabljajte le vzmetnico, ki je bila vključena ob nakupu izdelka, ne dodajajte drugih vzmetnic, nevarnost zadušitve.

Ko izdelek ni pritrjen na posteljo, ga lahko nagnete za največ 4 položaje med eno in drugo oporo.

Dojencki se lahko zadušijo na mehki posteljnini. Pod dojencka ne polagajte vzglavnikov ali drugih predmetov za bolj udobno spanje.

Zibko v konfiguraciji obposteljne posteljice (pritrjene na zakonsko posteljo) uporabljajte samo z zakonskimi posteljami mer oziroma velikosti, ki so navedene na zacetku navodil.

V izdelek ne polagajte nicesar, kar lahko zniža njegovo globino.

Izdelka ne postavljajte v bližino zidov ali drugih ovir, saj se otrok lahko zagozdi.

V izdelku ne puščajte majhnih predmetov, ki bi jih otrok lahko pogoltnil.

Iz varnostnih razlogov uporabljajte samo nadomestne dele, ki jih priporoca proizvajalec. Ne dodajajte dodatkov, ki niso odobreni s strani proizvajalca.

Izdelka ne spreminjajte ali nameščajte, ko se otrok nahaja v njem.

Izdelek v konfiguraciji obposteljne posteljice (pritrjene na posteljo) ne sme biti v nagnjenem položaju.

NE premikajte izdelka z vašim otrokom vred.

V izdelku je lahko samo en otrok hkrati.

NIKOLI ne postavljajte izdelka blizu okna, kjer lahko vrvice žaluzij ali zastirk zadušijo otroka. Da bi se izognili zadušitvi, otroku nikoli ne dajajte vrvic ali predmetov z vrvicami oziroma jih ne

puščajte v neposredni bližini.

Dolgo izpostavljanje sončni svetlobi lahko povzroci zbledelost barv. Ce je izdelek dlje casa izpostavljen sončni svetlobi, se ga, preden vanj položite otroka, dotaknite oziroma pocakajte nekaj minut.

Izdelek je treba redno preverjati, trakovi za fiksiranje morajo biti napeti, vijaki ne smejo biti razrahljani, saj to lahko predstavlja nevarnost zadušitve.

Ko izdelka ne uporabljate, ga hranite izven dosega otrok.

Bodite previdni, ko se otrok nahaja v izdelku, da predmeti oziroma posteljnina ne padejo vanj.

Vzmetnica zakonske postelje mora biti poravnana oziroma nad višino stranice v najnižjem položaju.

Da se vaš otrok ne bi zagozdil, mora biti obposteljna posteljica ustrezno zavarovana oziroma pritrjena na zakonsko posteljo s pomocjo sistema za pritrjevanje.

NEGA IN VZDRŽEVANJE

Glejte slike 39 - 40

Občasno posteljico preglejte za izrabljene dele ter strgan material ali šive. Po potrebi dele zamenjajte ali popravite. Uporabljajte le nadomestne dele Graco®.

Teskstilnih delov posteljice se ne da odstraniti.

Izdelek lahko očistite z gobo in milnico.

Ne uporabljajte razredčil, bencina ali drugih organskih topil za čiščenje. Lahko povzročijo poškodbe izdelka.

Torbo za shranjevanje lahko operete v stroju z mlačno vodo in posušite na zraku. Ne uporabljajte belila.

Na plaži ali na vrtu vedno očistite pesek. Pesek v mehanizmu za fiksiranje lahko povzroči poškodbo izdelka a.

Redno preverjajte izdelek ali se pojavljajo obrabljeni, strgani ali poškodovani deli. Dele zamenjajte ali popravite.

Če izdelka ne uporabljate dlje časa, ga shranite v hladnem, suhem prostoru, kjer vaš otrok nima dostopa.

Seznam delov

- A** Gumb za nastavitev višine
- B** Indikator višine
- C** Vzmetnica
- D** Podporni/oporni plastični del/sklop
- E** Zaponka A
- F** Gumb za sprostitev nog (zasuk)
- G** Kolo
- H** Gumb za prilago ditev loka
- I** Podporna cev
- J** Zaponka B
- K** Zaponka C

L Trak za pritrditev

M Torba za shranjevanje

Namestitev obposteljne posteljice

Glejte slike 1 - 20

1. Prosimo, da pred namestitvijo oziroma montažo in uporabo izdelka preberete vsa navodila.

 - Nastavljiva drsna ploskev naj bo obrnjena v isto smer z nastavljivimi nogami.

Namestitev višine

Glejte slike 21 - 24

- Višino zibke lahko prilagodite.
- Zibko lahko nagnete za največ 4 položaje med eno in drugo nogo (npr: desna noga v položaju 5 in le v a noga v položaju 1, glejte slike 23 & 24).
- Višino lahko prilagajate samo, ko je izdelek v konfiguraciji zibke in ne, ko je v konfiguraciji obposteljne posteljice.
- Otrokova glava mora biti vedno nameščena na višjo stran.

Uporaba koles

Glejte slike 25 - 26

1. V tem trenutku lahko posteljico začnete uporabljati.

 - Ne uporabljajte posteljice z nogami, ki so v delno nastavljivem položaju ali ce so popolnoma zasukane in nefiksirane. Za pravilen položaj za uporabo glejte sliko 20. V primeru nenamernih udarcev v nastavljive noge jih vrnite v pravilen in ustrezen položaj tako, da posteljico rahlo privzdignete.

Uporaba obposteljne posteljice

Glejte slike 27 - 36

1. Pritisnite gumb, da spustite stranico.
2. Otroško posteljico postavite ob zakonsko posteljo, zapnite zaponko, namestite trakove okoli okvirja postelje in povežite s sponko, potem trakove močno povlecite oziroma zategnite.

 - Če med pritrdjevanjem posteljice na zakonsko posteljo nog ni mogoče postaviti pod posteljo, jih lahko zasukate.

3. Med vzmetnico zakonske postelje in otroške posteljice ne sme biti praznega prostora. Dovoljena razlika v višini med vzmetnico zakonske postelje in stranico na najnižji poziciji je največ 2 cm.
4. Tip zakonske postelje, ki jo lahko uporabljate skupaj z obposteljno posteljico, je rešetkasti okvir, okvir divana, dovoljene so naslednje dimenzije. 35 & 36

 - Pazite, da obposteljna posteljica ne ovira zakonske postelje.
 - Med uporabo poskrbite, da rjuhe, odeje itd. zakonske postelje ne prekrivajo notranjosti obposteljne posteljice.
 - Ko se uporablja v konfiguraciji obposteljne posteljice, morata biti obe nogi nastavljeni na isto višino.
 - Pred vsako uporabo vedno preverite, da med vzmetnico zakonske postelje in stranico obposteljne posteljice ni praznega prostora. Če je, povlecite in zategnite pasove dokler praznega prostora ni več in so ponovno omogočeni pogoji oziroma zahteve za uporabo.

- Uporaba izdelka je dovoljena samo s posteljami/vzmetnicami, ki imajo ravne stranice. Uporaba izdelka skupaj z okroglimi zakonskimi posteljami ali vzmetnicami ter vodnimi posteljami ni dovoljena.
- Ko uporabljate v konfiguraciji obposteljne posteljice (pricvrščena na posteljo), mora biti posteljica vedno pricvrščena na daljši del postelje. Obposteljne posteljice nikoli ne nameščajte k glavi ali nogam zakonske postelje.

Uporaba torbe za shranjevanje

Glejte slike 37 - 38

- Sledite navodilom za namestitev obposteljne posteljice v obratnem vrstnem redu in torbo uporabite za transport izdelka.

RU **▲ ПРЕДУПРЕЖДЕНИЯ**

Соответствует европейским стандартам EN 1130:2019/АС:2020 и EN EN 16890:2017+A1:2021.

ВНИМАТЕЛЬНО ПРОЧТИТЕ ДАННЫЕ ИНСТРУКЦИИ ПЕРЕД НАЧАЛОМ ИСПОЛЬЗОВАНИЯ И СОХРАНИТЕ ИХ НА БУДУЩЕЕ. НЕСОБЛЮДЕНИЕ ИНСТРУКЦИЙ МОЖЕТ ПОСТАВИТЬ ПОД УГРОЗУ БЕЗОПАСНОСТЬ ВАШЕГО РЕБЕНКА.

**▲ ВНИМАНИЕ!
ВАЖНО! СОХРАНИТЕ
НАСТОЯЩЕЕ РУКОВОДСТВО ДЛЯ
ИСПОЛЬЗОВАНИЯ В БУДУЩЕМ.
ПРОЧИТЕ ВНИМАТЕЛЬНО!**

Сборку должны осуществлять взрослые.

ВНИМАНИЕ! Не используйте данное изделие, предварительно не ознакомившись с инструкциями.

Прекратите использовать изделие, если вес ребенка достиг 9 кг (приблизительно 0-6 месяцев), или ребенок умеет самостоятельно выбираться из изделия.

ВНИМАНИЕ! Прекратите использование колыбели, как только ребенок научится самостоятельно сидеть, подниматься на колени или вставать на ноги.

Запрещается размещать в изделии дополнительные предметы (например игрушки, подушки и т.д.).

Запрещается использовать изделие, если любые из его деталей повреждены, порваны или отсутствуют.

ЗАПРЕЩАЕТСЯ ИСПОЛЬЗОВАТЬ изделие в “конфигурации колыбели” и (или) “конфигурации прикроватного спального места”, если любые из

его деталей отсутствуют, сломаны или повреждены. Для получения запасных частей и пользовательских инструкций обращайтесь в компанию joie. **ЗАПРЕЩАЕТСЯ** заменять одни детали на другие.

Список компонентов содержится в руководстве по эксплуатации. Регулярно осматривайте изделие, чтобы убедиться в отсутствии провисших, поврежденных или недостающих деталей.

Обязательно используйте полный набор деталей для конкретной конфигурации изделия.

Помните об опасности, которую представляют открытое пламя и другие источники интенсивного тепла, например электрические плиты, газовые плиты и т.п., если они находятся в непосредственной близости от кровати.

Перед началом сборки убедитесь, что изделие и все его компоненты не были повреждены в процессе транспортировки. В случае повреждения любых деталей уберите устройство в место, недоступное для детей, и не используйте.

Убедитесь, что взрослый человек, который использует изделие, ознакомлен с принципом его работы.

Изделие готово к использованию только после того, как будут задействованы все фиксирующие механизмы. Перед использованием проверьте надежность их крепления.

Оставляя ребенка без присмотра в изделии, которое находится в конфигурации “колыбели”, убедитесь, что боковая стенка поднята и зафиксирована в закрытом положении на уровне всех остальных стенок колыбели.

При использовании изделия, особенно в “конфигурации колыбели”, колеса должны быть обязательно заблокированы.

Все операции по открыванию, регулировке, креплению и установке изделия должны выполняться взрослыми.

При использовании в “конфигурации прикроватного спального места” (прикрепленного к кровати) проверьте правильность крепления и установки изделия.

Проверяйте прочность системы крепления перед каждым использованием. Для этого потяните за прикроватное спальное место в направлении от кровати для взрослых.

Ремни крепления поставляются в комплекте с изделием. Использование прочих систем крепления запрещено. Во избежание удушья в результате зажатия головки ребенка, когда колыбель находится в “конфигурации прикроватного спального места” (прикрепленного к кровати), она должна быть правильно прикреплена к родительской кровати ремнями крепления согласно инструкциям к изделию.

Перед тем, как поместить ребенка в колыбель, которая находится в “конфигурации прикроватного спального места” (прикрепленного к кровати), убедитесь, что ремни крепления правильно задействованы и затянуты. Изделие должно крепиться к каркасу/ опоре родительской кровати, и между нижней частью прикроватного спального места и матрасом родительской кровати не должно быть зазоров.

При наличии зазоров между нижней

частью прикроватного спального места и матрасом родительской кровати **ЗАПРЕЩАЕТСЯ** использовать изделие.

Не заполняйте зазоры и промежутки между матрасом родительской кровати и колыбелью подушками, одеялами, покрывалами и другими материалами, представляющими опасность удушья.

ВНИМАНИЕ! Если прикроватное спальное место не прикреплено к кровати для взрослых, все его стенки должны быть подняты в максимальное положение.

ВНИМАНИЕ! Размещение дополнительных предметов в устройстве может стать причиной удушья

ВНИМАНИЕ! Во избежание сдавливания шеи ребенка верхней перекладиной стенки, которая находится рядом с родительской кроватью, верхняя перекладина не должна быть выше матраса родительской кровати.

ВНИМАНИЕ! Во избежание удушья ребенка ремнями система крепления к родительской кровати должна находиться на достаточном расстоянии от колыбели.

Прикроватное спальное место разрешается использовать, **ТОЛЬКО** если оно надежно прикреплено к родительской кровати, или его опускающаяся сторона полностью поднята во избежание падения ребенка с высоты.

Изделие должно быть установлено на горизонтальной поверхности. Запрещается оставлять изделие, в котором находится ребенок, на наклонной поверхности.

Детям запрещается играть рядом с изделием без присмотра взрослых.

Запрещается использовать данное изделие без рамы.

Ремни крепления должны находиться вне досягаемости детей.

В кроватке допускается использовать только один матрас. Разрешается использовать только тот матрас, который поставляется в комплекте с изделием.

ВНИМАНИЕ! Используйте только матрас, входящий в комплект поставки данной колыбели, и во избежание удушья не помещайте другой матрас поверх имеющегося.

Если колыбель не прикреплена к кровати, ее наклон не должен превышать 4 положений между опорой одной ножки и другой.

Для младенцев существует риск удушья мягким постельным бельем. Не подкладывайте подушки и аналогичные предметы под новорожденных младенцев для дополнительного удобства во время сна.

Используйте колыбель в “конфигурации прикроватного спального места” (прикрепленного к кровати) только с кроватями, размер которых указан на рисунке в начале данного руководства.

Не оставляйте в колыбели никаких предметов, способных уменьшить ее глубину.

Во избежание зажатия ребенка не ставьте колыбель близко к стенам или препятствиям.

Не оставляйте в колыбели мелких предметов, которые мог бы проглотить ребенок.

Разрешается использовать только те

запасные части, которые одобрены изготовителем данного изделия. Не прикрепляйте к изделию любые принадлежности, которые не поставляются изготовителем данного изделия.

Не производите регулировку колыбели, если в ней находится ребенок.

В “конфигурации прикроватного спального места” (прикрепленного к кровати) колыбель не должна находиться под наклоном.

Не передвигайте колыбель, если в ней находится ребенок.

Изделие предназначено только для одного ребенка.

Не ставьте колыбель вблизи других изделий, которые могли бы представлять опасность удушья, например, ленты, шнуры от жалюзи/штор и т.д. Во избежание удушья не давайте детям предметы, к которым прикреплены ленты или шнуры, и не оставляйте их там, где ребенок может до них дотянуться.

При длительном воздействии прямых солнечных лучей цвет изделия может выгорать. При длительном воздействии на изделие высокой температуры подождите несколько минут, прежде, чем помещать в него ребенка.

Все крепежные детали должны быть хорошо затянуты, а винты закручены, чтобы ребенок не зацепился за них одеждой или иным образом (например, лентами, кружевами, оборками, веревками от сосок и т.д.). Это поможет избежать опасности удушья.

Если изделие не используется, храните его в местах, недоступных для детей.

Когда ребенок находится в колыбели, следите за тем, чтобы в колыбель не упали постельные принадлежности.

Матрас на кровати для взрослых должен находиться на одном уровне или выше опускающейся стороны кровати в нижнем положении.

Во избежание риска удушья в результате застревания прикроватное спальное место должно быть правильно прикреплено к кровати для взрослых системой крепления.

УХОД ЗА ИЗДЕЛИЕМ

См. рисунки 39 - 40

Время от времени проверяйте кроватку на предмет отсутствия признаков износа деталей, повреждений материала и швов. Заменяйте или ремонтируйте детали по необходимости. Разрешается использовать только запасные части Graco®.

Тканевый чехол колыбели не снимается.

Изделие можно чистить губкой и мыльной водой.

Не используйте для чистки данного изделия неразбавленные нейтральные моющие средства, бензин и другие органические растворители. Это может привести к повреждению данного изделия.

Сумка для переноски подлежит машинной стирке в теплой воде и сушке естественным способом. Не отбеливать.

После использования изделия на пляже или в саду следует очищать его от песка и грязи. Попадание песка в длинные перекладины может привести к повреждению изделия.

Время от времени проверяйте данное изделие на предмет отсутствия признаков износа деталей, повреждений материала и швов. Заменяйте или ремонтируйте детали по необходимости.

Если изделие не будет использоваться длительное время, храните его в тени, в недоступном для детей месте.

Детали изделия

- A** Кнопка регулировки высоты
- B** Индикатор высоты
- C** Матрас
- D** Сборка пластиковой опоры
- E** Пряжка A
- F** Кнопка блокировки вращения ножек
- G** Колеса
- H** Поперечный регулятор
- I** Опорная трубка
- J** Пряжка B
- K** Пряжка C
- L** Ремни
- M** Сумка для багажа

Сборка прикроватного спального места

См. рисунки 1 - 20

- 1.** Перед установкой и использованием данного изделия прочтите все инструкции в настоящем руководстве.
- Следите за тем, чтобы регулируемая боковая перекладина находилась в одном направлении с регулируемыми ножками.

Height Adjustment

См. рисунки 21 - 24

- Для колыбели доступно несколько положений регулировки высоты.
- Колыбель может находиться под наклоном, с разницей не более 4 положений между одной ножкой и другой (например: правая ножка в положении 5, а левая ножка в положении 1, см. рис. 23 & 24).
- Проверяйте прочность системы крепления перед каждым использованием. Для этого потяните за прикроватное спальное место в направлении от кровати для взрослых.
- Головка ребенка должна всегда находиться на самой высокой стороне.

Использование колес

См. рисунки 25 - 26

1. На данном этапе колыбель готова к использованию.
- Не используйте колыбель, если регулируемые ножки полностью или частично повернуты или не заблокированы. Правильное положение для использования показано на рисунке 20. В случае случайного смещения регулируемых ножек поверните их в правильное положение, слегка приподняв колыбель.

Использование прикроватного спального места

См. рисунки 27 - 36

1. Нажмите на кнопку, чтобы опустить боковую сторону.
 2. Поставьте рядом с кроватью, пристегните пряжку к кроватке, оберните ремень вокруг каркаса кровати и пристегните к пряжке регулятора, а затем хорошо натяните ремни.
 - В процессе крепления колыбели к родительской кровати, если не получается задвинуть регулируемые ножки колыбели под кровать, можно их развернуть.
 3. Проверяйте, чтобы между матрасом родительской кровати и кроваткой не было зазоров. Максимальная разница по высоте между матрасом родительской кровати и опускающейся стороной кроватки в нижнем положении не должна превышать 2 см.
 4. Тип кровати для взрослых, который может использоваться с прикроватным спальным местом: кровать с реечным дном и матрасом/ диван-кровать. Размеры кровати для взрослых показаны на рис. 35 & 36
 - Удостоверьтесь, что колыбель в конфигурации прикроватного спального места не занимает места на родительской кровати.
 - Во время использования простыни, одеяла и другое белье с родительской кровати не должны попадать внутрь колыбели или закрывать ее внутреннюю часть.
 - В конфигурации прикроватного спального места 2 ножки колыбели должны находиться на одной высоте.
- Перед каждым использованием проверяйте, чтобы между матрасом родительской кровати и боковой стенкой колыбели не было зазоров. Если имеются зазоры, хорошо натяните ремни, пока не исчезнут зазоры и не будут выполняться все установленные требования.
 - Изделие разрешено использовать только с кроватями и (или) матрасами, имеющими прямые спинки. Использование изделия с круглыми кроватями и (или) матрасами или водяными кроватями запрещено.
 - Если изделие используется в "конфигурации прикроватного спального места" (прикрепленного к кровати), оно должно крепиться к длинной стороне кровати. Запрещается крепить изделие в изголовье или изножье кровати.

Использование сумки для багажа

См. рисунки 37 - 38

- Чтобы сложить изделие и использовать сумку для удобства транспортировки, выполните операции из раздела "Сборка прикроватного спального места" в обратном порядке.

DA ADVARSEL

Dette produkt er i overensstemmelse med EN 1130:2019/AC:2020 og EN 16890:2017+A1:2021.

LÆS DISSE VEJLEDNINGER OMHYGGELIGT FØR BRUG BEHOLD DEM TIL SENERE REFERENCE. HVIS DISSE VEJLEDNINGER IKKE FØLGES, KAN DET GÅ UD OVER DIT BARN SIKKERHED.

 ADVARSEL: VIGTIGT, BEHOLD TIL SENERE REFERENCE: LÆS DENNE VEJLEDNING OMHYGGELIGT.

Kræver samling af en voksen.

ADVARSEL Brug ikke dette produkt, før du har læst brugsanvisningen.

Produktet må ikke længere bruges, når barnet vejer over 9 kg (ca. 0-6 måneder), eller hvis barnet bliver i stand til at kravle ud.

ADVARSEL! Produktet må ikke længere bruges, når barnet selv kan sidde op eller sidde på knæ, eller trække sig selv op.

Læg ikke flere ting (fx legetøj, puder ...) i produktet.

Du må ikke bruge produktet, hvis en eller flere dele er gået i stykker, har revner eller mangler.

BRUG IKKE produktet i "Krybbekonfigurationen" og/eller "Sengekant-konfigurationen", hvis nogen dele mangler, beskadiges eller ødelægges. Kontakt Joie for eventuelle reservedele og brugervejledning. Udskift IKKE selv delene.

Listen over dele kan findes i brugervejledningen. Undersøg regelmæssigt produktet, og sørg for at der ikke er løse, beskadigede eller manglende dele.

Brug altid alle nødvendige dele til hver konfiguration.

Vær opmærksom på risikoen ved åben ild og andre kilder til høj varme, såsom elektriske varmeapparater, gasbrændere, nærheden af barnesengen.

Før samling skal du sørge for, at produktet og alle dets dele ikke er blevet beskadiget under transporten. Hvis nogen dele er beskadiget, skal de holdes utilgængeligt for børn og de må ikke bruges.

Sørg for, at den voksne, der bruger produktet, ved nøjagtigt, hvordan det fungerer.

Produktet er kun klar til brug, når alle låsemekanismerne er låst. Sørg for, at de er ordentligt låst fast før brug.

Når dit barn er uden opsyn, og produktet er i "Krybbekonfigurationen", skal du altid sørge for, at siden hæves og låses i den lukkede stilling. Sørg også for at siden passer med den øverste kant på krybben.

Når produktet bruges - og særligt på "Krybbekonfigurationen" - skal hjulene altid være låst.

Produktet må kun åbnes, justeres, fastgøres og opstilles af en voksen.

Før produktet bruges på "Sengekant-konfigurationen" (fastgjort til sengen), skal du sørge for, at produktet er fastgjort og opstillet korrekt.

Sørg for, at fastgørelsessystemet er spændt ordentligt fast før hver brug, ved at trække sengen væk fra voksensengen.

Spændestropperne følger med i emballagen. Andre fastgørelsessystemer må ikke bruges.

For at forhindre fare for kvælning, hvis barnets hoved kommer i klemme, når krybben er på "Sengekant-konfigurationen" (fastgjort til sengen),

skal produktet ordentligt fastgøres til voksensengen med spændestropperne, som beskrevet i brugervejledningen.

Før barnet lægges i krybben, når produktet er på "Sengekant-konfiguration" (fastgjort til sengen), skal du sørge for, at spændestropperne er fastgjort og strammet korrekt. Produktet skal fastgøres til voksensengen, og der må ikke være et mellemrum mellem den nederste del af krybben og voksensengens madras.

Hvis der er mellemrum mellem den nederste del af krybben og voksensengens madras, må produktet IKKE bruges.

Udfyld ikke et mellemrum mellem voksensengens madras og krybben med puder, tæpper, sengetøj eller andre materialer, der kan forårsage kvælningsfare.

FARE! Babysengen skal have alle dens sider låst på plads, og den skal være i dens højeste position, når den ikke er låst fast til en seng.

ADVARSEL! Placering af yderligere genstande i produktet kan forårsage kvælning

ADVARSEL For at undgå, at barnets nakke bliver fanget på den øverste skinne på siden ved sengekanten, må den øverste skinne ikke være højere end sengens madras.

ADVARSEL! For at undgå risiko for kvælning, skal fastgørelsessystemet til sengen altid holdes væk fra og ude af barnesengen.

En babyseng til en sengekant må KUN bruges, når den er ordentligt fastgjort til sengen, eller når faldsiden er hævet helt op, så barnet falder ud fra denne højde.

Produktet skal altid placeres på en vandret overflade. Efterlad aldrig

produktet på en skrå overflade med dit barn i.

Børn uden opsyn må ikke efterlades i nærheden af produktet.

Produktet må ikke bruges uden rammen.

Hold spændestropperne ude af børns rækkevidde.

Der må kun bruges én madras i barnesengen. Brug kun madrassen, der følger med produktet.

ADVARSEL Brug kun madrassen, der sælges med denne krybbe. Læg ikke andre madrasser oven på denne, da dette kan føre til kvælningsfare.

Når krybben ikke er fastgjort til sengen, kan den stilles på skrå med højst 4 positioner mellem det ene benstøtte og det andet.

Børn kan kvæles på blødt sengetøj. Undgå at placere puder eller lignende ting under nyfødte babyer for yderligere komfort under søvn.

Krybben må kun bruges på "Sengekant-konfiguration" (fastgjort til sengen) med senge i størrelsen, der er angivet på referencebilledet i starten brugsvejledningen.

Efterlad ikke noget være inde i produktet, der kan reducere dets dybde.

Undgå at placere krybben tæt på vægge eller andre forhindringer, så barnet ikke klemmes inde.

Undgå, at der er små genstande, der kan sluges, i produktet.

Brug kun reservedele, der er anbefalet af producenten. Sæt ikke noget tilbehør på produktet, der ikke er leveret af producenten.

Produktet må ikke justeres, når barnet er i det.

Når produktet er i "Sengekant-konfigurationen" (fastgjort til sengen), må krybbe aldrig være på skrå.

Produktet må ikke flyttes, når barnet er i det.

Der må kun være ét barn i produktet ad gangen.

Placer ikke produktet tæt på et andet produkt, som kan udgøre en fare for kvælning, fx snore, snore fra persienner/gardiner og lignende. For at undgå kvælningsfarer, må du aldrig give børn genstande med fastgjorte snore eller efterlade genstande som disse inden for deres rækkevidde.

Langvarig udsættelse for direkte sollys kan få produktets farve til at falme. Hvis produktet har været udsat for høje temperaturer i længere tid, skal du vente et par minutter, før du lægger dit barn i det.

Alle samlingsdelene skal altid strammes ordentligt, og sørg for, at ingen skruer er løse, da dele af kroppen eller tøj (fx snore, halskæder, bånd på sutter og lignende) kan sidde fast i dem, hvilket udgør en risiko for kvælning.

Opbevar produktet utilgængeligt for børn, når det ikke er i brug.

Når barnet er i krybben, skal du sørge for at genstande eller sengetøj ikke falder ned i krybben.

Madrassen på voksensengen skal være plan med over højden på faldsiden, når produktet er i den laveste position.

For at undgå en kvælningsfare på grund af indfangning, skal sengen spændes ordentligt fast til voksensengen med fastgørelsessystemet.

PLEJE OG VEDLIGEHOLDELSE

Se billederne **39** - **40**

Se regelmæssigt barnesengen efter for nedslidte dele, ødelagte materialer eller syninger. Udskift eller reparer delene efter behov. Brug kun reservedele fra Graco®.

Stofbetrækket på krybben kan ikke tages af.

Produktet kan rengøres med en svamp og sæbevand.

Produktet må ikke vaskes med ufortyndet neutralt rengøringsmiddel, benzin eller andre organiske opløsningsmidler. Det kan forårsage skade på produktet.

Bæretasken kan vaskes i vaskemaskinen i lunkent vand, hvorefter den hænges til tørre. Brug ikke blegemiddel.

Hvis barnesengen bruges på en strand eller i en have, skal den rengøres for sand og skidt. Sand kan beskadige låsene på den lange skinne.

Se regelmæssigt produktet efter for nedslidte dele, ødelagte materialer eller syninger. Udskift eller reparer delene efter behov.

Hvis produktet ikke skal bruges i længere tid, skal det opbevares i skyggen, uden for børns rækkevidde.

Liste over dele

- A** Knap til højdejustering
- B** Højdeindikator
- C** Madras
- D** Samling af plastikstøtte
- E** Spænde A
- F** Frigivelsesknop til hjuldrejning
- G** Hjul

H Knap til justering af skinne

I Støtterør

J Spænde B

K Spænde C

L Stropperne

M Opbevaringspose

Samling af sengen

Se billederne **1** - **20**

- 1.** Læs alle instruktionerne i denne vejledning, inden du samler og tager produktet i brug.
- Sørg for, at den justerbare sideskinne vender i samme retning som de justerbare fødder.

Højdeindstilling

Se billederne **21** - **24**

- Krybben kan justeres til forskellige højdepositioner.
- Krybben kan stilles på skrå i op til 4 forskellige positioner mellem det ene ben og det andet (fx: Højre ben i position 5 og venstre ben i position 1. Se fig. **23** & **24**).
- Det gælder kun på sengen bruges som en vugge, og ikke når den bruges som en seng ved siden af en voksenseng.
- Barnets hoved skal altid placeres i den højeste ende.

Brug af hjulene

Se billederne **25** - **26**

- 1.** krybben er nu klar til brug.
- Brug ikke krybben med de justerbare fødder delvist eller helt drejet eller uden at låse hjulene. Den korrekte position til brug er vist på billedet **20**. Hvis de justerbare fødder udsættes for

slag, skal de vendes rigtigt igen, ved at løfte krybben lidt.

Brug af babysengen

Se billederne **27** - **36**

- 1.** Tryk på knapperne for, at tage siden ned.
- 2.** Placer produktet ved siden af sengen. Spænd spændet på tremmesengen, og før stroppen rundt om sengen, for at sætte justeringsspændet på. Stram derefter stropperne ordentligt.
 - Når krybben spændes fast til voksensengen, og det ikke er muligt at skubbe krybbens fødder under voksensengen, kan du dreje de justerbare fødder.
- 3.** Sørg for, at der ikke er mellemrum mellem voksenmadrassen og tremmesengen. Den maksimale højdeforskel mellem voksenmadrassen og faldsiden i den laveste position er 2 cm.
- 4.** For at voksensengen kan bruges med barnesengen, skal det være en seng med lameller eller en boksmadras. Voksensengen skal have målene vist i fig. **35** & **36**
 - Sørg for, at krybben ikke er i vejen for voksensengen, når den bruges i sengekant-konfigurationen.
 - Under brug skal du sørge for, at lagnet, dynen og lignede på voksensengen ikke falder ned i krybben.
 - I sengekant-konfigurationen skal de 2 ben på krybben altid justeres til samme højde.
 - Før enhver brug, skal du altid sørge for, at der ikke er mellemrum mellem madrassen på voksensengen og siden af krybben. Hvis der er et mellemrum,

skal du stramme stropperne godt, indtil der ikke er et mellemrum, så produktet bruges, som det skal.

- Produktet må kun bruges med senge og/eller madrasser med lige sider. Produktet må ikke bruges med runde senge og/eller madrasser eller vandsenge.
- Når produktet bruges i "sengekant-konfigurationen" (fastgørelse til sengen), skal det altid monteres på langs af sengen. Produktet må ikke spændes fast på sengens hoved- eller fodende.

Brug af opbevaringspose

Se billederne **37** - **38**

- Se afsnittet Samling af babysengen, og udfør omvendt betjening for at folde enheden og bruge tasken til bekvem transport.

NO **ADVARSEL**

I samsvar med EN 1130:2019/ AC:2020 og EN 16890:2017+A1:2021.

LES DISSE INSTRUKSJONENE NØYE FØR BRUK, OG BEHOLD DEM FOR FREMTIDIG OPPSLAG. DERSOM DU IKKE FØLGER DISSE INSTRUKSJONENE, KAN DET GÅ UT OVER SIKKERHETEN TIL BARNET DITT.

ADVARSEL:
VIKTIG, BEHOLD FOR FREMTIDIG OPPSLAG: LES NØYE.

Må settes sammen av en voksen.

ADVARSEL! Ikke bruk dette produktet uten å lese bruksanvisningen først.

Slutt å bruke produktet når barnet er 9 kg (ca. 0–6 måneder) eller kan klatre ut.

ADVARSEL! Slutt å bruke produktet så snart barnet kan sitte eller knele eller trekke seg opp.

Ikke legg flere ting (f.eks. leker, puter osv.) i produktet.

Ikke bruk produktet hvis noen del er ødelagt, revet eller mangler, og bruk kun reservedeler som er godkjent av produsenten.

IKKE BRUK produktet i «babysengmodus» og/eller «sidesengmodus» hvis noen del mangler, er skadet eller ødelagt. Kontakt Graco® for reservedeler og bruksanvisning om nødvendig. IKKE bytt ut deler.

Se bruksanvisningen for listen over komponenter. Undersøk produktet regelmessig for å sørge for at det ikke har løse, skadede eller manglende deler.

Bruk alltid alle delene som trengs for hver bruksmodus.

Vær obs på risikoen for brennende sigaretter, åpen ild og andre kilder

til sterk varme som elektriske ilder, gassbluss osv. i nærheten av babysengen.

Før montering, må du kontrollere at produktet og alle delene ikke har blitt skadet under transport. Oppbevar utilgjengelig for barn, og ikke bruk, hvis noen del er skadet.

Sørg for at den voksne som bruker produktet, vet nøyaktig hvordan det fungerer.

Produktet er kun klart til bruk gitt at alle låsemekanismene er aktivert. Sørg for at de er godt festet før bruk.

babysengen skal være låst i fast posisjon når barnet forlates uten tilsyn.

Når produktet er i bruk, og fremfor alt i «babysengmodus», skal hjulene alltid være låst.

Alle operasjoner for å åpne, justere, feste og installere produktet må utføres av en voksen.

Før bruk i «sidesengmodus» (festet til sengen) må du sørge for at produktet er festet og installert riktig.

Kontroller at festesystemet er tett før hver bruk ved å trekke sidesengen bort fra voksensengen.

Festestroppene følger med i pakken. Andre festesystemer skal ikke brukes.

For å unngå fare for kvelning på grunn av at barnet setter fast hodet når babysengen er i «sidesengmodus» (festet til sengen) må den festes ordentlig til foreldrenes seng med festestroppene som forklart i instruksjonsheftet.

Før du legger barnet i babysengen når produktet er i «sidesengmodus» (festet til sengen), må du sørge for at festestroppene er festet og strammet riktig. Produktet skal festes til rammen/støtten til voksensengen, og det skal

aldri være et mellomrom mellom undersiden av sengen og madrassen på voksensengen.

Hvis det er et mellomrom mellom den nederste delen av sidesengen og foreldrenes madrass, skal produktet IKKE brukes.

Mellomrom skal ikke fylles med puter, tepper eller andre gjenstander.

FARE! Hev alltid fallsiden helt når den ikke er festet til voksensengen.

ADVARSEL! – Hvis du plasserer flere gjenstander i produktet, kan det føre til kvelning.

ADVARSEL! For å unngå faren for at barnets nakke kommer i klem på toppskinnen ved siden av voksensengen, må toppskinnen ikke være høyere enn madrassen i voksensengen.

ADVARSEL! For å unngå risikoen for at barnet blir kvalt skal festesystemet til voksensengen alltid holdes borte fra og ute av sengen.

Sidesengen skal KUN brukes når den er sikkert festet til voksensengen eller når fallsiden løftet helt opp for å hindre at barnet faller fra høyden.

Produktet skal alltid plasseres på en horisontal overflate. La aldri produktet stå på en skrånende overflate når barnet ligger i det.

Små barn skal ikke få leke uten tilsyn i nærheten av babysengen.

Ikke bruk produktet uten rammen.

Hold festestroppene utilgjengelig for barn.

Ikke bruk mer enn én madrass i babysengen. Bruk kun madrassen som følger med produktet.

ADVARSEL! Bruk kun madrassen som følger med denne babysengen; ikke

legg en ekstra madrass oppå denne, da det er fare for kvelning.

Når babysengen ikke er festet til sengen, kan den skrånstilles til maksimalt 4 posisjoner mellom den ene og den andre benstøtten.

Spedbarn kan kveles i mykt sengetøy. Unngå å legge puter eller lignende under nyfødte.

Bruk babysengen i «sidesengmodus» (festet til sengen) kun med senger av størrelsen som er angitt i referansefiguren i begynnelsen av bruksanvisningen.

Ikke la noe ligge i produktet som kan redusere dybden.

For å forhindre at barnet blir fanget må du ikke plassere babysengen nær vegger eller hindringer.

Ikke la små gjenstander som kan svelges ligge i produktet.

Ikke fest tilbehør til produktet som ikke er levert av produsenten.

Ikke juster produktet når barnet er i det.

Når babysengen er i «sidesengmodus» (festet til sengen), må den aldri stå på skrå.

Ikke flytt produktet når barnet er i det.

Ikke bruk produktet med mer enn ett barn om gangen.

Ikke plasser produktet i nærheten av et annet produkt, som kan utgjøre en fare for kvelning, f.eks. av tråder, persienne-/gardinsnorer osv. For å unngå kvelningsfare må du aldri barn ting som har snorer festet eller la slikt ligge innenfor rekkevidde.

Langvarig eksponering for direkte sollys kan føre til at produktets farge falmer. Hvis produktet blir utsatt for høye temperaturer over lengre tid, må du vente noen minutter før du legger barnet i det.

Alle monteringsbeslag skal alltid strammes ordentlig, og man må passe på at det ikke er noen løse skruer, da barn kan sette fast deler av kroppen eller klær (f.eks. strenger, halskjeder, bånd på dukker osv.), noe som utgjør en fare for kvelning.

Hold produktet utilgjengelig for barn når det ikke er i bruk.

Vær forsiktig når barnet ligger i babysengen slik at gjenstander eller sengetøy ikke faller ned i sengen.

Madrassen til voksensengen skal være plassert i over høyden på fallsiden i laveste posisjon.

For å motvirke kvelningsfare fra fastklemming skal sidesengen festes ordentlig til voksensengen ved hjelp av festesystemet.

STELL OG VEDLIKEHOLD

Se bilder 39 - 40

Kontroller babysengen for å se etter slitte deler eller revet materiale eller sømmer. Bytt ut eller reparer delene etter behov. Bruk kun reservedeler fra Graco®.

Stofftrekket til babysengen er ikke avtagbart.

Produktet punktrengjøres med en svamp og såpevann.

Ikke bruk ufortynnede nøytralt vaskemiddel, bensin eller andre organiske løsemidler til å vaske produktet. Det kan føre til skade på produktet.

Bærevesken kan maskinvaskes i lunkent vann og henges til tork. Ikke bruk blekemiddel.

Etter stranden eller hagen fjerner du sand og skitt av produktet. Hvis sand kommer i de lange skinnelåsene, kan

det forårsake skade.

Kontroller iblant produktet for å se etter slitte deler eller revet materiale eller sømmer. Bytt ut eller reparer delene etter behov.

Hvis produktet ikke er i bruk over en lengre periode, må du legge det i skyggen der barnet ikke har tilgang til det.

Deleliste

- A** Høydejusteringsknapp
- B** Høydeindikator
- C** Madrass
- D** Støtteplastenhet
- E** Spenne A
- F** Utløserknapp for fotrotasjon
- G** Hjul
- H** Justeringsknappskinne
- I** Støtterør
- J** Spenne B
- K** Spenne C
- L** Tilkoblingsnetting
- M** Oppbevaringsveske

Montere sidesengen

Se bilder 1 - 20

1. Les alle instruksjonene i denne bruksanvisningen før du setter opp og bruker produktet.
- Sørg for at den justerbare sideskinnen er vendt i samme retning som de justerbare føttene.

Høydejustering

Se bilder 21 - 24

- Babysengen kan justeres til forskjellige høyder.

- Babysengen kan skrånstilles til med en avstand på 4 posisjoner mellom det ene og det andre benet (for eksempel: høyre ben i posisjon 5, og venstre ben i posisjon 1; se fig. 23 og 24)
- Dette gjelder kun vuggemodus, og ikke sidesengmodus.
- Hodet på barnet skal alltid være plassert på den høyeste siden.

Bruke hjul

Se bilder 25 - 26

1. Nå er babysengen klar til bruk.
 - Ikke bruk babysengen med de justerbare føtter delvis eller helt rotert og ulåst. Riktig bruksposisjon er illustrert i figuren 20. Hvis de justerbare føttene blir slått, setter du dem tilbake i riktig posisjon ved å løfte babysengen litt.

Bruke som sideseng

Se bilder 27 - 36

1. Trykk knappen for å slippe siden ned.
2. Plasser ved siden av sengen, koble spennen til babysengen, vikle stroppen rundt sengerammen, koble til justeringsspennen, og trekk stroppene godt til.
 - Hvis det ikke er mulig å skyve føttene på babysengen under foreldresengen når den settes på, kan du rotere de justerbare føttene.
3. Sørg for at det ikke er noe mellomrom mellom foreldrenes madrass og babysengen. Maksimal høydeforskjell mellom foreldrenes madrass og fallsiden i laveste posisjon er 2 cm.

4. Sidesengen kan brukes på en rammeseng eller divanseng med mål som fig. 35 og 36.

- Kontroller at babysengen i ikke er i veien for voksensengen når den er i sidesengmodus.
- Under bruk må du sørge for at foreldrenes sengetøy, tepper osv. ikke kommer inn i og dekker til inni babysengen.
- Når babysengen er i sidesengmodus skal de to bena på babysengen alltid justeres til samme høyde.
- Før babysengen brukes, må du hver gang kontrollere at det ikke er et mellomrom mellom foreldrenes madrass og siden av babysengen. I så fall strammer du beltene godt til det ikke er et mellomrom og den tillatte brukstilstanden er oppnådd.
- Produktet kan kun brukes med senger og/eller madrasser med rette sider. Bruk av produktet med runde senger og/eller madrasser eller vannsenger er ikke tillatt.
- Når produktet brukes i «sidesengmodus» (festet til sengen), skal det alltid monteres på langsiden av sengen. Ikke fest produktet til toppen eller bunnen av sengen.

Bruke oppbevaringsvesken

Se bilder 37 - 38

- Se i Montere sidesengen, og følg trinnene i omvendt rekkefølge for å folde sammen enheten, og bruk posen for å transportere praktisk.

SV ⚠ VARNING

Överensstämmer med EN 1130:2019/AC:2020 och EN 16890:2017+A1:2021.

LÄS NOGA IGENOM DESSA INSTRUKTIONER INNAN ANVÄNDNING OCH SPARA DEM FÖR FRAMTIDA BRUK. BARNETS SÄKERHET KAN PÅVERKAS OM DU INTE FÖLJER DESSA INSTRUKTIONER.

⚠ VARNING:
VIKTIGT, SPARA FÖR FRAMTIDA BEHOV: LÄS IGENOM NOGA.

Måste monteras av vuxen.

WARNING! Använd inte den här produkten utan att först läsa instruktionerna.

Upphör att använda produkten när barnet väger ca 9 kg (ca 0–6 månader) eller om barnet kan ta sig ur den.

WARNING! Sluta genast använda produkten när barnet kan sitta, krypa eller knuffa sig uppåt.

Placera inte ytterligare föremål (t.ex. leksaker, kuddar ...) i produkten.

Använd inte produkten om någon del är skadad; sliten eller saknas, och använd endast reservdelar som godkänts av tillverkaren.

ANVÄND INTE produkten i "barnsängskonfiguration" och/eller "sidosängskonfiguration" om någon del saknas, är skadad eller trasig. Kontakta vid behov Graco® avseende reservdelar och bruksanvisningar. BYT INTE ut delar.

Se bruksanvisningen för en lista över komponenter. Undersök regelbundet produkten för att vara säker på att det inte finns några lösa, skadade eller saknade delar.

Använd alltid delar som behövs för varje användningskonfiguration.

Var medveten om risken med brinnande cigaretter, öppna lågor och andra källor med stark värme, exempelvis infravärmare, gaslågor, osv. i barnsängens omedelbara närhet.

Innan montering behöver du kontrollera att produkten och alla dess komponenter inte har någon transportskada. Om någon del skulle vara skadad ska den hållas utom räckhåll för barn och den ska inte användas.

Var noga med att den vuxna som använder produkten vet exakt hur den fungerar.

Produkten är klar att använda först när alla spärrmekanismer är spärrade. Kontrollera att de är ordentligt spärrade innan användningen.

Ressängen ska låsas i den fasta positionen när barnet inte övervakas.

När produkten används och framför allt i "barnsängskonfiguration" måste hjulen alltid vara låsta.

Alla åtgärder för att öppna, justera, fästa och montera produkten måste utföras av en vuxen.

Innan "sidosängskonfigurationen" (fäst vid sängen) används behöver produkten vara fastsatt och monterad korrekt.

Kontrollera åtdragningen av fästsystemet innan varje användning, genom att dra sidosängen bort från vuxensängen.

Fästremmarna ingår i förpackningen. Andra fästsystem ska inte användas.

För att förhindra risken för kvävning till följd av att barnets huvud har fastnat ska barnsängen i "sidosängskonfiguration" (fäst vid sängen) vara ordentligt fastsatt vid föräldersängen med fästremmar, enligt häftet med instruktioner.

Innan barnet placeras i barnsängen när produkten är i "sidosängskonfiguration" (fäst vid sängen) är det viktigt att fästremmarna är fasta och åtdragna ordentligt. Produkten måste vara fäst vid föräldrasängens ram/stöd och det ska aldrig finnas ett mellanrum mellan sidosängens nedre sida och vuxensängens madrass.

Om det finns mellanrum mellan den nedre delen av sidosängens liggdel och förälders madrass ska produkten INTE användas.

Mellanrum ska inte täppas igen med kuddar, filtar eller andra föremål.

FARA!–Höj alltid den upp-/nedtagbara sidan helt när den inte är fäst vid vuxensängen.

WARNING! –Att placera ytterligare föremål på produkten kan leda till kvävning.

WARNING! För att undvika risker där barnets hals fastnar i den övre skenan på den sida som är bredvid vuxensängen så måste den övre skenan vara högre än vuxensängens madrass.

WARNING! För att undvika risken att ditt barn stryps ska fästsystemet till vuxensängen alltid hållas på avstånd och borta från barnsängen.

En sidosäng ska **BARA** användas när den har fästs på vuxensängen på ett säkert sätt eller när den upp-/nedtagbara sidan är i den högsta positionen, för att förhindra att barnet faller från ett högt avstånd.

Produkten måste alltid vara placerad på en horisontell yta. Låt aldrig produkten vara på en lutande yta med ditt barn i den.

Små barn måste hållas under uppsikt om de leker i närheten av barnsängen. Använd inte produkten utan ramen.

Förvara fästremmarna så att barn inte kan komma åt dem.

Använd inte fler än en madrass i barnsängen. Använd bara madrassen som medföljer produkten.

WARNING! Använd endast madrassen som säljs med den här barnsängen, för att förhindra risk för kvävning. Lägg inte en extra madrass ovanpå denna.

När den inte är fäst vid sängen kan barnsängen lutas med maximalt 4 positioner mellan det ena benstödet och det andra.

Spädbarn kan kvävas av en mjuk bädd. Undvik att placera kuddar eller liknande föremål under nyfödda barn för ytterligare bekvämlighet under sömnen.

Använd barnsängen i "sidosängskonfiguration" (fäst vid sängen) endast med sängar som har den storlek som indikeras i den referensfiguren som återfinns i början av bruksanvisningen.

Låt ingenting som kan minska produktens djup vara placerad inuti produkten.

För att förhindra att barnet fastnar ska barnsängen inte placeras i närheten av väggar eller hinder.

Låt inga mindre föremål som kan sväljas vara placerade inuti produkten.

Fäst inga tillbehör, som inte levererats av tillverkaren, på produkten.

Gör inte några justeringar av produkten när barnet är i den.

I "sidosängskonfiguration" (fäst vid sängen) får barnsängen aldrig vara lutad.

Flytta inte produkten när barnet är i den.

Använd inte produkten med fler än ett barn åt gången.

Placera inte produkten nära någon annan produkt, eftersom det kan utgöra en kvävningsrisk eller stryplingsrisk, t.ex. snören, remmar till persienner/gardiner osv. För att undvika stryplingsrisker ska barnet aldrig ges föremål som det sitter snören på, sådana ska inte heller finnas inom räckhåll för barnet.

Lägre exponering för direkt solsken kan göra att produktens färg bleknar. När produkten exponerats för högra temperaturer under en längre tid behöver du vänta några minuter innan du placerar dit barn i den.

Alla monteringsplatser ska alltid dras åt lämpligt och omsorg ska ägnas åt att inga skruvar är lösa, eftersom ett barn kan fånga in delar av kroppen eller kläder (t.ex. snören, halsband, band på barndockor, osv.), något som kan utgöra en stryplingsrisk.

Håll produkten utom räckhåll för barn när den inte används.

lakta försiktighet när barnet är i barnsängen för att se till att inga bäddföremål faller in i barnsängen.

Vuxensängens madrass ska riktas in till eller ovanför höjden av den upp-/nedtagbara sidan i den lägsta positionen.

För att förhindra kvävning på grund av infångst ska sidosängen vara ordentligt fäst till vuxensängen med fästsystemet.

SKÖTSEL OCH UNDERHÅLL

Se bilder **39** - **40**

Kontrollera då och då om barnsängen har slitna delar, slitet material eller sömmar. Byt eller reparera delarna efter behov. Använd bara reservdelar från Graco®.

Överdragsmaterialet på barnsängen kan inte tas bort.

Fläckar på din produkt kan avlägsnas med en svamp och tvålvatten.

Använd inte utspädda neutrala rengöringsmedel, bensin eller andra organiska lösningsmedel till att tvätta produkten. Det kan skada produkten.

Maskintvätta påsen i ljummet vatten och låt dropporka. Använd inte blekmedel.

På stranden eller i trädgården ska produkten rengöras från sand och grus. Sand i låsen på den långa skenan kan orsaka skada.

Kontrollera då och då om din produkt har slitna delar, slitet material eller sömmar. Byt eller reparera delarna efter behov.

Om produkten inte ska användas under en längre tidsperiod ber vi dig ställa den i skuggan där ditt barn inte kommer åt den.

Förteckning över delar

- A** Höjdjusteringsknapp
- B** Höjvindikator
- C** Madrass
- D** Stöd, plastmontage
- E** Spänne A
- F** Frigöringsknapp för rotationen av fötter
- G** Hjul
- H** Knapp för justering av skena
- I** Stödrör
- J** Spänne B
- K** Spänne C
- L** Anslutningsband
- M** Förvaringsväska

Sidosängenhet

Se bilder **1** - **20**

1. Läs igenom alla instruktionerna i denna bruksanvisning innan den här produkten monteras och används.
- Var noga med att de justerbara sidoskenorna är vända i samma riktning som de justerbara fötterna.

Höjdjustering

Se bilder **21** - **24**

- Barnsängen kan justeras till olika höjdpositioner.
- Barnsängen kan lutas med en maximal variation i 4 positioner, mellan ett ben och det andra (exempelvis: det högra benet i position 5 och det vänstra benet i position 1, se figur **23** och **24**).
- Den kan bara användas när den används som vagg men inte när den används som sidosäng.
- Barnets huvud ska alltid placeras på den högsta sidan.

Använd hjul

Se bilder **25** - **26**

1. I det här skedet är barnsängen klar för användning.
- Använd inte barnsängen med de justerbara fötterna delvis eller helt roterade och olåsta. Den korrekta positionen för användning illustreras i figuren **20**. I händelse av oavsiktliga stötar mot de justerbara fötterna ska de återställas till den korrekta positionen genom att aningen lyfta barnsängen.

Använda sidosäng

Se bilder **27** - **36**

1. Tryck på knappen för att sidan ska åka ned.

2. Läge bredvid sängen; fäst spännet på barnsängen och för sedan remmen runt bäddramen och anslut till justeringsspännet och dra åt remmarna snävt.
 - När barnsängen sätts fast på föräldrasängen och det inte är möjligt att skjuta in barnsängens fötter under föräldrasängen så kan du rotera de justerbara fötterna.
3. Var noga med att det inte finns något mellanrum mellan förälderns madrass och barnsängen. Den maximala höjdskillnaden mellan förälderns madrass och den upp-/nedtagbara sidan i den lägsta positionen är 2 cm.
 4. Den typ av vuxensäng som kan användas med sidosängen är en ribbottnad sänggram och lådformad bäddram, dimensionerna på vuxensängen visas i figur **35** och **36**.
- Kontrollera för att vara säker på att barnsängen inte är i vägen för förälderns säng i när den är i sidosängsläge.
 - Se till att förälderns lakan, filter osv. inte befinner sig i eller täcker över barnsängens insida.
 - I sidosängsläge ska barnsängens 2 ben alltid vara justerade till samma höjd.
 - Kontrollera alltid innan varje användning och försäkra dig om att det inte finns något mellanrum mellan förälderns madrass och barnsängens sida. Om det finns ett sådant ska bältet dras åt tills det inte finns något mellanrum och det tillåtna tillståndet för användning har återställts.

- Det är bara tillåtet att använda produkten med sängar och/eller madrasser som har raka sidor. Att använda produkten med runda sängar och/eller madrasser eller vattensängar är inte tillåtet.
- När produkten används i "sidosängsläge" (fäst mot sängen) ska den alltid vara monterad på sängens långsida. Fäst inte produkten till sängens huvud- eller fotände.

Använda förvaringsväskan

Se bilder **37** - **38**

- Se montage av sidosäng och utför åtgärden i motsatt ordning för att vika enheten och använd påsen för praktisk transport.

FI VAROITUS

Standardin EN 1130:2019/AC:2020 ja EN 16890:2017+A1:2021 mukainen.

LUE NÄMÄ OHJEET HUOLELLISESTI ENNEN KÄYTTÖÄ JA SÄILYTÄ NE TULEVAA KÄYTTÖÄ VARTEN. LAPSESI TURVALLISUUS VOI OLLA UHATTUNA, JOS ET NOUDATA NÄITÄ OHJEITA.

VAROITUS: TÄRKEÄÄ, SÄILYTÄ TULEVAA KÄYTTÖÄ VARTEN: LUE HUOLELLISESTI.

Kokoamiseen tarvitaan aikuista.

VAROITUS! Älä käytä tätä tuotetta lukematta ensin käyttöohjeita.

Lopeta tuotteen käyttö, kun lapsi saavuttaa 9 kg:n painon (noin 0–6 kuukautta) tai pystyy kiipeämään ulos.

VAROITUS! Lopeta tuotteen käyttö, kun lapsi osaa istua, polvistua tai vetää itsensä ylös.

Älä aseta tuotteen sisään ylimääräisiä esineitä (esim. leluja, tyynyjä...).

Älä käytä tuotetta, jos mikään osa on rikki; repeytynyt tai puuttuu ja käytä ainoastaan valmistajan hyväksymiä varaosia.

ÄLÄ käytä tuotetta “Kehtokokoonpanona” ja/tai “Vuoteenvieruskokoonpanona”, jos jokin osa puuttuu, on vahingoittunut tai rikki. Ota yhteyttä Graco®on saadaksesi varaosia ja käyttöohjeita, jos on tarpeen. ÄLÄ käytä korvikkeisia.

Katso käyttöoppaasta osaluettelo. Tarkasta tuote säännöllisesti varmistaaksesi, ettei siinä ole löysiä, vahingoittuneita tai puuttuvia osia.

Käytä aina kaikkia osia, joita tarvitaan eri kokoonpanoja käytettäessä.

Tiedosta tupakoinnin, avotulen ja

muiden voimakkaiden kuumuuden lähteiden, kuten sähkölämmittimien, kaasuliesien jne. riski lastensängyn lähellä.

Tarkista ennen kokoonpanoa, ettei tuote tai mikään sen osista ole vahingoittunut kuljetuksen aikana. Jos jokin osa on vahingoittunut, pidä tuote lasten ulottumattomissa äläkä käytä sitä.

Varmista, että tuotetta käyttävä aikuinen tietää täsmällisesti, kuinka se toimii.

Tuote on valmis käytettäväksi, kun kaikki sen lukitusmekanismit on kiinnitetty. Varmista ennen käyttöä, että ne kaikki on kiinnitetty oikein.

Lasten pinnasänky tulee lukita kiinteään sijaintiin, kun lapsi jätetään siihen ilman valvontaa.

Kun tuotetta käytetään, ja ennen kaikkea “Kehtokokoonpanossa”, pyörien on oltava aina lukittuina.

Kaikkien tuotteen avaamis-, säätö-, kiinnitys- ja asennustoimenpiteiden on oltava aikuisen suorittamia.

Varmista ennen “Vuoteenvieruskokoonpano”-käyttöä (kiinnitetty vuoteeseen), että tuote on kiinnitetty ja asennettu oikein.

Tarkista kiinnitysjärjestelmän tiukkuus ennen jokaista käyttöä vetämällä vuoteenvierussänkyä pois päin aikuisen vuoteesta.

Kiinnityshihnat kuuluva toimitukseen. Muita kiinnitysjärjestelmiä ei tule käyttää.

Estääksesi lapsen pään kiinni jäämisen aiheuttaman tukehtumisvaaran, kun pinnasänky on “Vuoteenvieruskokoonpanokokoonpano”-tilassa (kiinnitetty vuoteeseen), sen tulee olla oikein kiinnitetty vanhemman vuoteeseen kiinnityshihnoilla, kuten ohjekirjasessa on selitetty.

Ennen lapsen laskemista pinnasängyn sisään, kun tuote on “Vuoteenvieruskokoonpanokokoonpano”-tilassa (kiinnitetty vuoteeseen), varmista, että kiinnityshihnat on kiinnitetty ja kiristetty oikein. Tuotteen on oltava kiinnitetty vanhemman vuoteen kehikkoon/tukeen eikä vuoteenvierussängyn ja aikuisen vuoteen patjan väliin saa koskaan jäädä rakoja.

Jos rakoja jää vuoteenvierussängyn alimman osan ja vanhemman patjan väliin, ÄLÄ käytä tuotetta.

Rakoja ei saa täyttää tyynyillä, huovilla tai muilla täytteillä.

VAARA! - Nosta aina aukeava puoli kokonaan, kun sitä ei ole kiinnitetty aikuisen vuoteeseen.

VAROITUS! - Ylimääräisten esineiden asettaminen tuotteeseen voi johtaa tukehtumiseen.

VAROITUS! Välttääksesi vaarat, jotka aiheutuvat lapsen kaulan jäämisestä kiinni vanhemman vuoteen puoleiseen yläkaiteeseen, yläkaide ei saa olla vanhemman vuoteen patjaa korkeammalla.

VAROITUS! - Välttääksesi varaan, että lapsi kuristuu vanhemman vuoteen kiinnitysjärjestelmään, se on aina pidettävä tavoittamattomissa ja pinnasängyn ulkopuolella.

Vuoteenvierussänkyä saa käyttää VAIN, kun se on kiinnitetty tiukasti vanhemman vuoteeseen, tai kun aukeava puoli on kokonaan kohotetussa asennossa lapsen korkealta putoamisen estämiseksi.

Tuote on aina sijoitettava vaakasuoralle pinnalle. Älä koskaan jätä tuotetta kaltevalle pinnalle, kun lapsi on sen sisällä.

Pienten lasten ei saa antaa leikkiä valvomatta pinnasängyn lähellä. Älä käytä tätä tuotetta ilman kehikkoa.

Pidä kiinnityshihnat lasten ulottumattomissa.

Älä käytä pinnasängyssä useampaa kuin yhtä patjaa Käytä ainoastaan tuotteen toimitukseen kuuluvaa patjaa.

VAROITUS! Tukehtumisvaaran välttämiseksi, käytä ainoastaan tämän pinnasängyn kanssa myytävää patjaa, älä lisää toista patjaa tämän päälle.

Kun pinnasänkyä ei ole kiinnitetty vuoteeseen, sitä voi kallistaa enintään 4 asentoon kahta jalkatukea säätämällä.

Vauvat voivat tukehtua pehmeisiin vuodevaatteisiin. Vältä tyynyjen tai vastaavien esineiden sijoittamista vastasyntyneiden alle nukkumisen lisämukavuutta varten.

Käytä pinnasänkyä “Vuoteenvierussänkyä” (Kiinnitetty vuoteeseen) vain vuoteilla, joiden koko on ilmoitettu viitekuvassa käyttöoppaan alussa.

Älä jätä tuotteen sisään mitään, mikä voi vähentää sen syvyyttä.

Estääksesi lapsen kiinni jäämisen, älä sijoita pinnasänkyä lähelle seiniä tai esteitä.

Älä jätä lähelle tuotetta mitään pieniä esineitä, jotka voidaan niellä.

Älä kiinnitä tuotteeseen mitään lisävarusteita, jotka eivät ole valmistajan toimittamia.

Älä tee tuotteeseen säätöjä, kun lapsi on sen sisällä.

Kun tuote on “Vuoteenvierussänky”-kokoonpanossa (kiinnitetty vuoteeseen), pinnasänkyä ei saa koskaan kallistaa.

Älä siirrä tuotetta, kun lapsi on sen sisällä.

Älä käytä tuotetta useammalla kuin yhdellä lapsella kerrallaan.

Älä sijoita tuotetta lähelle muita tuotteita, jotka voivat muodostaa tukehtumis- tai kuristumisvaaran, kuten hihnat, säleiverhoja, verhojen narut jne. Välttääksesi kuristusvaarat, älä koskaan anna lapsille esineitä, joihin on kiinnitetty naruja tai jätä tällaisia esineitä heidän ulottuvilleen.

Pitkittynyt suoralle auringonvalolle altistumisen voi aiheuttaa tuotteelle värin haalistumista. Kun tuote on altistunut pitkään korkeille lämpötiloille, odota muutama minuutteja ennen kuin lasket lapset sen sisään.

Kaikki kokoonpanon kiinnikkeet tulee aina kiristää oikein, ja on huolehdittava, ettei ruuveja ole löysällä, muuten lapsen ruumiinosat tai vaatteet voivat jäädä niihin kiinni (esim. narut, kaulakorut, vauvanlelujen nauhat jne.), mitkä voivat muodostaa kuristumisvaaran.

Pidä tuote lasten ulottumattomissa, kun sitä ei käytetä.

Varo lapsen ollessa pinnasängyssä, ettei esineitä tai vuodevaatteita putoa pinnasänkyyn.

Aikuisen vuoteen patja tulee kohdistaa samalle tasolle tai korkeammalle kuin aukeava puoli alimmassa asennossa.

Kiinni jäämisestä johtuvan tukehtumisvaaran estämiseksi, vuoteenvierussänky tulee kiinnittää tiukasti aikuisen vuoteeseen kiinnitysjärjestelmää käyttämällä.

HOITO JA KUNNOSSAPITO

Katso kuvat 39 - 40

Tarkista pinnasänky ajoittain kuluneiden osien tai repeytyneiden materiaalien tai ompeleiden varalta. Vaihda tai korjaa osat tarpeen mukaan. Käytä ainoastaan Graco®-vaihto-osia.

Pinnasängyn kangaspäällinen ei ole irrotettava.

Tuotteen tahroja voi puhdistaa pesuaineliuksella kostutetulla sienellä.

Älä käytä laimentamatonta neutraalia pesuainetta, bensiiniä tai muita orgaanisia liuottimia tuotteen pesemiseen. Se voi vahingoittaa tuotetta.

Kantokassin voi pestä pesukoneessa haalealla vedellä ja antaa tippua kuivaksi. Älä käytä valkaisuainetta.

Puhdista rannalla tai puutarhassa käytön jälkeen tuote hiekasta tai purusta. Hiekka pitkän kaiteen lukoissa voi aiheuttaa vahinkoa.

Tarkista tuote ajoittain kuluneiden osien ja revityn materiaalin tai ompeleiden varalta. Vaihda tai korjaa osat tarpeen mukaan.

Jos tuotetta ei käytetä pitkään aikaan, säilytä sitä varjoisassa paikassa lasten ulottumattomissa.

Osaluettelo

- A** Korkeudensäätöpainike
- B** Korkeuden ilmaisin
- C** Patja
- D** Tukimuovikokoonpano
- E** Solki A
- F** Jalkojen kierron vapautuspainike
- G** Rengas
- H** Säätöpainike Kaide

- I** Tukiputki
- J** Solki B
- K** Solki C
- L** Liittämisnauhakudos
- M** Säilytyspussi

Vuoteenvierussänkykoonpano

Katso kuvat 1 - 20

1. Lue kaikki tämän käyttöoppaan ohjeet ennen tämän tuotteen asennusta ja käyttöä.
- Varmista, että säädettävä sivukaide on samansuuntainen säädettävien jalkojen kanssa.

Korkeuden asetus

Katso kuvat 21 - 24

- Pinnasänkyä voi säätää eri korkeussijainteihin.
- Pinnasänkyä voi kallistaa 4 vaihtelevaan asentoon kahta jalkaa säätämällä (esimerkiksi: oikea jalka asennossa 5 ja vasen jalka asennossa 1, katso kuva 23 ja 24)
- Se on käytettävissä vain kehtotilassa, ei vuoteenvierussänkytilassa.
- Lapsen pään tulee aina olla sijoitettu korkeammalle puolelle.

Käytä pyöriä

Katso kuvat 25 - 26

1. Tässä pisteessä pinnasänky on valmis käytettäväksi.
- Älä käytä pinnasänkyä säädettävien jalkojen ollessa osittain tai kokonaan kierrettyinä ja lukitsemattomina. Oikea käyttöasento on näytetty kuvassa 20. Säädettäviin jalkoihin

kohdistuneiden tahattomien iskujen jälkeen, palauta ne oikeaan asentoon nostamalla pinnasänkyä hieman.

Vuoteenvierussängyn käyttö

Katso kuvat 27 - 36

1. Paina painiketta laskeaksesi sivun alas.
2. Sijoita vuoteen viereen, kiinnitä solki pinnasänkyyn ja kierrä hihna vuoteen kehyksen ympäri ja liitä se tiukasti säätösolkeen.
 - Jos pinnasängyn vanhemman vuoteeseen kiinnittämisen aikana ei ole mahdollista liu'uttaa pinnasängyn jalkoja vanhemman vuoteen alle, voit kiertää säädettäviä jalkoja.
3. Varmista, ettei vanhemman patjan ja pinnasängyn väliin jää rakoa. Maksimi korkeusero vanhemman patjan ja aukeavan puolen välillä aukeavan puolen ollessa matalimmassa asennossa, on 2 cm.
4. Vanhemman vuodetyyppi, jota voi käyttää vuoteenvierussängyn kanssa, on sälepohjainen sängynrunko ja laatikko/divaani-sängynrunko. Vanhemman vuoteen mitat näkyvät kuvassa 35 ja 36.
 - Varmista, ettei pinnasänky vuoteenvierussänkytilassa haittaa vanhemman vuodetta.
 - Varmista käytön aikana, etteivät vanhemman vuoteen lakanat, peitot jne. pääse peittämään pinnasängyn sisäpuolta.
 - Vuoteenvierussänkytilassa pinnasängyn kahden jalan tulee olla aina säädetty samalle korkeudelle.

- Varmista ennen jokaista käyttöä, ettei vanhemman patjan ja pinnasängyn laidan välillä ole tilaa. Jos on, kiristä vyöt tiukkaan niin, ettei tilaa ole ja sallittu käyttötila on palautettu.
- vuoteiden ja/tai patjojen pitkillä puolilla. Tuotteen käyttö pyöreillä vuoteilla ja/tai patjoilla tai vesisängyillä ei ole sallittua.
- Kun tuotetta käytetään "vuoteenvierussänkytilassa" (kiinnitetty vuoteeseen), se tulee aina kiinnittää vuoteen pitkälle sivulle. Älä kiinnitä tuotetta vuoteen pätyyn tai.

Säilytuspussin käyttö

Katso kuvat **37** - **38**

- Katso osiota vuoteen viereen asetettavan verkkovuoteen kokoaminen ja tuotteen kokoamisen vastapäinen toiminto ja käytäussia mukavaan kuljettamiseen.

HU **FIGYELMEZTETÉS**

Megfelel az EN 1130:2019/AC:2020 és EN 16890:2017+A1:2021 szabványoknak.

HASZNÁLAT ELŐTT OLVASSA EL FIGYELMESEN EZEKET AZ UTASÍTÁSOKAT ÉS TARTSA MEG A JÖVŐBENI HASZNÁLATRA. AMENNYIBEN NEM KÖVETI EZEKET AZ UTASÍTÁSOKAT, EZ BEFOLYÁSOLHATJA A GYEREK BIZTONSÁGÁT.

FIGYELMEZTETÉS: FONTOS, ŐRIZZE MEG A KÉSŐBBIEKRE: FIGYELMESEN OLVASSA EL.

Az összeszerelést felnőtt személynek kell elvégeznie.

FIGYELMEZTETÉS! Ne használja a terméket anélkül, hogy előzőleg ne olvasná el a használati útmutatásokat.

Ha a gyermek eléri a 9kg súlyt (kb. 0-6 hónap), vagy ki tud mászni, ne használja tovább a terméket.

FIGYELMEZTETÉS! Ne használja tovább a terméket attól a pillanattól amikor a gyerek fel tud ülni vagy térdelni vagy fel tudja húzni magát.

Ne helyezzen további tárgyakat (pl. Játékok, párnák...) a termékbe.

Ne használja a terméket ha bármely része eltört, leszakadt vagy hiányzik.

NE HASZNÁLJA a terméket „Gyerekágy konfigurációban” és/vagy „Ágy melletti kiságy konfigurációban” ha bármely része hiányzik, sérült vagy eltört.

Cserealkatrészekért és felhasználói útmutatásokért szükség esetén keresse fel a Joie-t. NE helyettesítsen részeket.

Az alkatrészek listáját lásd a felhasználói kézikönyvben. Ellenőrizze a terméket rendszeresen, hogy meggyőződjön arról, hogy nincsenek laza, sérült vagy

hiányzó részek.

Mindig használjon minden alkatrészt minden konfigurációhoz.

Ügyeljen arra, hogy a hordozókosár közelében ne legyen nyílt tűz vagy más erős hőforrás, például elektromos hőszugárzó, gázmelegítő stb.

Összeszerelés előtt ellenőrizze, hogy a termék és minden alkatrésze nem sérült a szállítás alatt. Amennyiben valamelyik része sérült, tartsa távol gyerekektől és ne használja.

Győződjön meg, hogy a felnőtt aki használja a terméket pontosan tudja hogy működik.

A termék készen áll használatra amikor minden zárómechanizmus be van kapcsolva. Használat előtt győződjön meg, hogy be van kapcsolva.

Amikor a gyermek nincs felügyelet alatt és a termék „Gyerekágy konfigurációban” van, mindig győződjön meg, hogy az oldal fel van emelve és le van zárva és az ágy felső kerületéhez van igazítva.

Amikor a terméket használja, főleg „Gyerekágy konfigurációban”, a kerekeket mindig le kell zárni.

Minden műveletet kinyitáshoz, beállításához, rögzítéshez és a termék szereléséhez egy felnőttnek kell végrehajtani.

Mielőtt az „Ágy melletti kiságy konfigurációt” használja (az ágyhoz rögzítve), győződjön meg, hogy a termék helyesen van felszerelve és rögzítve.

Ellenőrizze a rögzítőrendszer szorosságát minden használat előtt megpróbálva elhúzni az alvóágyat a felnőtt ágytól.

A rögzítőszij a csomagban tartozék. Ne használjon más rögzítőrendszert.

A fulladás megelőzésére a gyerek fejének beszorulása miatt, amikor

az ágyat „Ágy melletti kiságy konfigurációban” használja (az ágyhoz rögzítve) ennek megfelelően rögzítve kell lenni a szülő ágyához a rögzítőszíjakkal amint az útmutatóban látható.

Mielőtt a gyereket az ágyba helyezné amikor a termék „ÁGY MELLETTI KISÁGY konfigurációban” van (az ágyhoz rögzítve), győződjön meg, hogy a rögzítőszíjak helyesen meg vannak szorítva. A terméket a szülő ágyának keretéhez kell rögzíteni és nem lehet rés az Ágy melletti kiságy legalsó része és a szülő matraca között.

Ha az Ágy melletti kiságy legalsó része és a szülő matraca között rés van, NE használja a terméket.

Ne töltsse ki a szülő matraca és az ágy közötti rést párnákkal, takarókkal, lepedőkkel vagy más anyagokkal, mert ez fulladásveszélyt jelenthet.

VESZÉLY! Az Ágy melletti kiságy amikor nincs a felnőtt ágyához rögzítve, minden oldala a helyén kell legyen és a legmagasabb pozícióban.

FIGYELMEZTETÉS! További elemek elhelyezése a termékben fulladást okozhat

FIGYELMEZTETÉS! Annak a veszélynek az elkerülésére, hogy a gyerek nyaka a felső sínbe akadjon, ami a felnőtt ágy mellett van, a felső sín nem lehet magasabban mint a felnőtt ágy matraca.

FIGYELMEZTETÉS! A gyerek fojtását elkerülendő a felnőtt ágyhoz rögzítő rendszert mindig tartsa távol a gyerekágytól.

Az ágy melletti kiságyat CSAK akkor használja, ha biztonságosan a felnőtt ágyához van rögzítve, vagy amikor a leengedhető oldal teljesen fel van emelve, elkerülve hogy a gyerek a magasból leessen.

A terméket mindig vízszintes felületre kell helyezni. Soha ne hagyja a terméket lejtős felületen benne a gyerekkel.

A felügyelet nélküli gyereket be hagyja a termék mellett játszani.

Ne használja a terméket keret nélkül.

A rögzítőszíjakat tartsa távol a gyerektől.

Ne használjon egy matracnál többet a gyerekágyban. Csak a termékkel szállított matracot használja a termékben.

FIGYELMEZTETES! Kizárólag a gyerekágyhoz tartozó matracot használja, és ne tegyen másik matracot erre a matraca, fulladásveszély.

Amikor nincs az ágyhoz rögzítve, a gyerekágyat megdöntheti maximum 4 pozícióba az egyik lábtartó és a másik között.

A gyerek megfulladhat a puha ágyneműben. Kerülje párnák vagy hasonló tárgyakkal az újszülött gyerek alá helyezését kényelmesebb alvás céljából.

Használja a gyerekágyat „Ágy melletti kiságy konfigurációban” (az ágyhoz rögzítve) csak olyan méretű ágyakkal amelyeket a kézikönyv elején levő referenciaábra mutat.

Ne hagyjon semmit a termék belsejébe ami csökkentheti a mélységét.

Annak elkerülésére, hogy a gyerek beszoruljon, ne helyezze az ágyat falhoz, vagy akadályokhoz közel.

Ne hagyjon semmilyen kis tárgyat a termék belsejébe, ami lenyelhető.

Csak a gyártó által jóváhagyott cserealkatrészeket használjon. Ne csatoljon semmilyen tartozékot a termékhez, amit nem a gyártó szállított.

Ne végezzen állításokat a terméken, amikor a gyerek benne van.

Amikor az „Ágy melletti kiságy konfigurációban” használja (az ágyhoz rögzítve), a gyerekágy soha nem lehet megdöntve.

Ne mozdítsa a terméket, amikor a gyerek benne van.

A terméket egyszerre csak egy gyermek használja.

Ne helyezze a terméket közel egy másik termékhez, ami fulladás vagy fojtásveszélyt jelenthet, pl. zsinórok, függönyzsinór, stb. A fojtásveszély elkerülése érdekében soha ne adjon a gyerekek zsinórral ellátott tárgyakat, vagy ne hagyja ezeket elérhető közelségben.

A közvetlen napfénynek hosszú ideig kitéve a termék színe kifakulhat. Amennyiben a termék hosszú ideig volt kitéve magas hőmérsékletnek, várjon néhány perccel mielőtt a gyereket beletenné.

Minden szerelési illesztést mindig megfelelően meg kell húzni és figyelni kell, hogy ne legyenek meglazult csavarok, mert a gyerek becsíphet ruhát vagy testrészt (pl. fűzők, láncok, gyerek masnik, stb.), amelyek fulladásveszélyt jelenthetnek.

Tartsa a terméket a gyerektől távol amikor nincs használatban.

Legyen elővigyázatos ha a gyerek az ágyban van, hogy a tárgyak vagy ágynemű ne essen az ágyba.

A felnőtt ágy matrcai hozzá kell legyenek igazítva, vagy magasabbak kell legyenek mint a leengedhető oldal legalacsonyabb helyzete.

A fulladásveszély megelőzésére az ágy melletti alvóágy megfelelően kell legyen rögzítve a felnőtt ágyhoz a rögzítőrendszer segítségével.

GONDOZÁS ÉS KARBANTARTÁS

Lásd a képeket **39** - **40**

Rendszeres időközönként ellenőrizze, hogy nincsenek-e lehasználódott alkatrészek, illetve elszakadt anyagdarabok vagy varrások a gyerekágyon. Szükség esetén cserélje le vagy javítsa meg az alkatrészeket. Kizárólag Graco® gyártmányú cserealkatrészeket használjon.

Az ágy szövet takarója nem eltávolítható

A termék szivaccsal és szappanos vízzel tisztítható.

Ne használjon hígítás nélküli semleges mosószereket, benzint vagy más szerves oldószert a termék mosására. Ezek károsíthatják a terméket.

Az utazó gyerekágyat langyos vízzel mossa ki kímélő programon, majd hagyja megszáradni. Ne használjon fehérítőt.

Strandon vagy kertben történő használat esetén távolítsa el a homokot és szemcséket a termékről. A sín zárainak belsejébe kerülő homok károsodást okozhat.

Rendszeres időközönként ellenőrizze, hogy nincsenek-e lehasználódott alkatrészek, illetve elszakadt anyagdarabok vagy varrások a terméken. Szükség esetén cserélje le vagy javítsa meg az alkatrészeket.

Ha a terméket sokáig nem használják, kérjük tegye el árnyékos helyre, valahova ahol a gyerek nem fér hozzá.

Alkatrészek listája

- A** Magasság állító gomb
- B** Magasságjelző
- C** Matrac

- D** Tartó műanyag összeszerelése
- E** Csat A
- F** Lábforgás kiengedő gomb
- G** Kerék
- H** Állító gomb Sín
- I** Tartócső
- J** Csat B
- K** Csat C
- L** Szíjakat
- M** Hordtáska

Ágy melletti kiságy összeszerelése

Lásd a képeket **1** - **20**

- 1.** A termék használata és összeszerelése előtt kérjük olvassa el az útmutatóban lévő összes utasítást.
- Kérjük győződjön meg hogy az állítható oldalsínek egy irányba néznek az állítható lábakkal.

Magasság állítása

Lásd a képeket **21** - **24**

- Az ágy különböző magasságba állítható.
- A gyerekágy megdönthető maximum 4 pozícióba az egyik és a másik láb között (pl: a jobb láb az 5 pozícióba és a bal láb az 1 pozícióba, lásd **23** & **24** ábra).
- Ez csak a bölcsőállapotra érvényes, de nem az ágy melletti alvóágyra.
- A gyerek feje mindig a magasabb oldalon kell legyen.

A kerekek használata

Lásd a képeket **25** - **26**

- 1.** Ebben a pillanatban a gyerekágy használatra kész.
- Ne használja a gyerekágyat az állítható lábakkal részlegesen vagy teljesen elfordítva és kinyitva. A helyes pozíciót az ábra illusztrálja **20**. Véletlen ütődések esetén az állítható lábaknak, tegye vissza a helyes pozícióba enyhén felemelve a gyerekágyat.

Az ágy melletti kiságy használata

Lásd a képeket **27** - **36**

- 1.** Nyomja meg gombot hogy leengedje az oldalát.
- 2.** Ágy melletti helyzet, Csatolja a csatot a gyermekágyhoz, majd tekerje a szíjat az ágykeret köré és csatolja az állító csatot, majd húzza szorosra a szíjakat.
- A gyerekágnak a szülői ágyhoz való rögzítése során, ha nem lehetséges a lábnak a szülői ágy alá csúsztatása, elfordíthatja az állítható lábat.
- 3.** Győződjön meg, hogy nincs rés a szülő matraca és gyermekágy között. A szülő matraca és a leereszthető oldal legalsó helyzete közötti legnagyobb magasságkülönbség 2 cm lehet.
- 4.** A felnőtt ágy típusa, ami használható az ágy melletti alvó ággyal az alacsony ágykeret és doboz/dívány ágykeret, a felnőtt ágy méretei a **35**. És **36**. ábrán láthatók.
- Ellenőrizze, hogy biztos legyen benne, hogy az utazóágy egyúttalvó módban nem zavarja a szülői ágyat.
- Használat alatt győződjön meg hogy a szülői ágy ágyneműje, takarói, stb nem kerülnek be és nem takarják le az utazóágy belsejét.

- **ÁGY MELLETTI KISÁGY** módban a gyerekágy 2 lába mindig egyforma magasságba kell legyen beállítva.
- Minden használat előtt ellenőrizze hogy nincs rés a szülő matraca és a gyerekágy széle között. Amennyiben van, húzza szorosra a szíjakat amíg nem marad rés és az engedélyezett használati feltételek teljesülnek.
- A termék használata csak egyenes szélű ággyal és/vagy matracokkal engedélyezett. A kerek szélű ággyal és/vag matracokkal vagy vízággyal való használat nem engedélyezett.
- Amikor a terméket **ÁGY MELLETTI KISÁGY** módban használja (rögzítve az ágyhoz), ezt mindig az ágy hosszabbik oldala mentén kell szerelni. Ne rögzítse a terméket az ágy fej vagy lábtámlájához.

Tárolózsák használata

Lásd a képeket **37** - **38**

- Tanulmányozza az ágy melletti kiságy összeszerelését és végezze el a műveleteket fordított sorrendben az egység összehajtásához és használja a táskát egyszerű szállításhoz.

RO **AVERTISMENT**

Respectă EN 1130:2019/AC:2020 și EN 16890:2017+A1:2021.

CITIȚI ACESTE INSTRUCȚIUNI CU ATENȚIE ÎNAINTE DE UTILIZARE ȘI PĂSTRAȚI-LE PENTRU CONSULTARE ULTERIOARĂ. SIGURANȚA COPILULUI POATE FI AFECTATĂ DACĂ NU RESPECTAȚI ACESTE INSTRUCȚIUNI.

⚠ATENȚIE:IMPORTANT, PĂSTRAȚI PENTRU CONSULTARE ULTERIOARĂ: CITIȚI CU ATENȚIE.

Asamblarea trebuie efectuată de un adult.

AVERTISMENT! Nu utilizați acest produs fără a citi mai întâi instrucțiunile de utilizare.

Încetați utilizarea produsului când copilul are 9 kg (aproximativ 0-6 luni) sau se poate cățăra.

AVERTISMENT! Încetați utilizarea produsului de îndată ce copilul poate să stea sau să îngenuncheze sau să se tragă în sus.

Nu plasați articole suplimentare (de exemplu, jucării, perne...) în produs.

Nu folosiți produsul dacă vreuna dintre piese este deteriorată, ruptă sau lipsește și folosiți numai piese de schimb aprobate de producător.

NU UTILIZAȚI produsul în „configurația de pătuț” și/sau „configurația de dormit lângă pat” dacă orice piesă lipsește, este deteriorată sau ruptă. Contactați Graco® pentru piese de schimb și instrucțiuni, dacă este necesar. NU înlocuiți piese.

Consultați manualul de utilizare pentru lista de componente. Examinați produsul în mod regulat pentru a vă asigura că nu există componente nefixate, deteriorate sau lipsă.

Utilizați întotdeauna toate

componentele necesare pentru fiecare configurație de utilizare.

Țineți cont de faptul că existența unei flăcări deschise sau a altor surse de căldură puternică, precum aparate de încălzire electrice, flăcări de gaz etc. în apropierea pătuțului reprezintă un risc.

Înainte de asamblare, verificați integritatea produsului și a tuturor componentelor sale, pentru a vă asigura că nu au fost deteriorate în timpul transportului. În cazul în care găsiți componente deteriorate, păstrați-le departe de accesul copiilor și nu le utilizați.

Asigurați-vă că adultul care utilizează produsul știe exact cum funcționează.

Produsul este gata de utilizare numai atunci când toate mecanismele de blocare sunt acționate. Asigurați-vă că acestea sunt acționate în siguranță înainte de utilizare.

Pătuțul trebuie blocat în poziție dacă copilul este lăsat nesupravegheat.

Când produsul este utilizat și mai presus de toate, în „configurația de pătuț”, roțile trebuie să fie întotdeauna blocate.

Toate operațiunile de deschidere, reglare, fixare și instalare a produsului trebuie să fie efectuate de un adult.

Înainte de a utiliza în „Configurația de dormit lângă noptieră” (fixat pe pat), asigurați-vă că produsul este fixat și instalat corect.

Verificați sistemul de prindere înainte de fiecare utilizare, trăgând pătuțul într-o direcție departe de patul pentru adulți.

Curelele de fixare sunt incluse în ambalaj. Alte sisteme de fixare nu ar trebui să fie utilizate.

Pentru a preveni pericolul de sufocare din cauza prinderii capului copilului, când pătuțul se află în „Configurația de

dormit lângă noptieră” (fixat pe pat) ar trebui să fie fixat corespunzător pe patul părinților, cu curelele de fixare, așa cum se explică în broșura de instrucțiuni.

Înainte de a plasa copilul în interiorul pătuțului atunci când produsul se află în „Configurația de dormit lângă noptieră” (fixat pe pat), curelele de fixare trebuie să fie fixate și strânse corect. Produsul trebuie să fie fixat pe cadrul/ suportul patului părinților și nu trebuie să existe niciodată un spațiu între partea inferioară a pătuțului și salteaua patului pentru adulți.

Dacă există decalaje între partea inferioară a pătuțului de dormit și salteaua părinților, NU utilizați produsul.

Golurile nu trebuie umplute cu perne, pături sau alte articole.

PERICOL!-Întotdeauna ridicați complet partea pliabilă atunci când nu este atașată de patul pentru adulți.

AVERTISMENT! –Plasarea articolelor suplimentare în produs poate duce la sufocare.

AVERTISMENT! Pentru a evita pericolele cauzate de prinderea gâtului copilului pe șina superioară de pe partea care se află lângă patul pentru adulți, șina superioară nu trebuie să fie mai sus decât salteaua patului pentru adulți.

AVERTISMENT!- Pentru a evita riscul de sugrumare a copilului, sistemul de fixare la patul pentru adulți va fi întotdeauna ținut departe și în afara pătuțului.

Un pătuț de dormit lângă noptieră trebuie utilizat NUMAI după ce a fost fixat în siguranță la patul pentru adulți sau când partea de jos este în poziția complet ridicată, pentru a preveni căderea copilului de la înălțime.

Produsul trebuie să fie întotdeauna plasat pe o suprafață orizontală. Nu

lăsați niciodată produsul pe o suprafață înclinată cu copilul în interior.

Copiii mici nu trebuie lăsați să se joace nesupravegheați în apropierea pătuțului.

Nu utilizați produsul fără cadru.

Nu lăsați curelele de fixare la îndemâna copiilor.

Folosiți doar o singură saltea în pătuț. Utilizați doar salteaua care vine cu produsul.

AVERTISMENT! Pericol de sufocare, folosiți numai salteaua vândută împreună cu acest pătuț și nu adăugați o a doua saltea.

Când nu este atașat de pat, pătuțul poate fi înclinat cu maxim 4 poziții între un suport pentru picioare și celălalt.

Sugarii se pot sufoca pe așternuturi moi. Evitați plasarea pernelor sau a articolelor similare sub nou-născuți pentru un plus de confort în timpul somnului.

Utilizați pătuțul în „Configurația de dormit lângă noptieră” (fixat pe pat) numai cu paturi de dimensiunea indicată în figura de referință de la începutul manualului.

Nu lăsați nimic în interiorul produsului care ar putea reduce adâncimea acestuia.

Pentru a preveni prinderea copilului, nu așezați pătuțul aproape de pereți sau obstacole.

Nu lăsați obiecte mici în interiorul produsului care ar putea fi înghițite.

Nu atașați produsului niciun accesoriu care nu a fost furnizat de producător.

Nu faceți ajustări ale produsului când copilul se află în el.

Când se află în „configurația de dormit lângă pat” (fixat pe pat), pătuțul nu trebuie să fie niciodată înclinat.

Nu mutați produsul când copilul este în interior.

Nu folosiți produsul cu mai mult de un copil simultan.

Nu așezați produsul în apropierea unui alt produs care ar putea prezenta un pericol de sufocare sau strangulare, de exemplu, sfori, corzi de jaluzele/corzi de perdele etc. Pentru a evita pericolele de strangulare, nu oferiți niciodată copiilor obiecte cu sfori și nu lăsați aceste obiecte la îndemâna lor.

Expunerea prelungită la lumina directă a soarelui poate determina estomparea culorii produsului. După expunerea prelungită a produsului la temperaturi ridicate, așteptați câteva minute înainte de a pune copilul în el.

Toate piesele de asamblare trebuie să fie întotdeauna strânse corect și niciun șurub nu trebuie lăsat slăbit, copilul se poate agăța cu părți ale corpului sau îmbrăcăminții (de exemplu, sfori, coliere, panglici etc.), ceea ce ar putea prezenta un risc de strangulare.

Păstrați produsul departe de accesul copiilor când nu este utilizat.

Aveți grijă ca, atunci când copilul este în pătuț, să nu cadă obiecte sau articole de pat în pătuț.

Salteaua patului pentru adulți trebuie aliniată la sau deasupra înălțimii părții pliabile în poziția de mijloc.

Pentru a preveni un pericol de sufocare prin prindere, pătuțul trebuie să fie fixat corespunzător pe patul pentru adulți, folosind sistemul de fixare.

ÎNGRIJIRE ȘI ÎNTREȚINERE

Consultați imaginile 39 - 40

Verificați periodic pătuțul pentru a identifica orice piese uzate, materiale sau cusături rupte. Înlocuiți sau reparați piesele după cum este necesar. Utilizați doar piese de schimb Graco®.

Husa de țesătură a pătuțului nu este detașabilă.

Produsul dvs. poate fi curățat de pete cu un burete și apă cu săpun.

Nu utilizați detergenți neutri nediluți, benzină sau alți solvenți organici pentru spălare. Aceasta poate cauza deteriorarea produsului.

Curățați husa de transport în mașina de spălat cu apă caldă folosind un program pentru rufe delicate și pusă apoi la uscat. Nu folosiți înălbitor.

La plajă sau în grădină, eliminați nisipul și pietrișul din produsul dvs. Prezența nisipului în sistemul de blocare a șinelor lungi poate cauza deteriorarea acestora.

Verificați periodic produsul pentru a vedea dacă există părți uzate, material sau cusături sfâșiate. Înlocuiți sau reparați piesele după cum este necesar.

În cazul în care produsul nu este utilizat pentru o perioadă lungă de timp, puneți-l la umbră, în locuri în care copilul dumneavoastră nu îl poate accesa.

Lista de piese

- A** Buton de reglare a înălțimii
- B** Indicator înălțime
- C** Saltea
- D** Ansamblu suport din plastic
- E** Cataramă A
- F** Buton de eliberare rotire picioare
- G** Roată

H Șină buton de reglare

I Tub de susținere

J Cataramă B

K Cataramă C

L Plasă de conectare

M Sac de depozitare

Asamblarea pătuțului de lângă pat

Consultați imaginile 1 - 20

1. Citiți toate instrucțiunile din manual înainte de asamblarea și utilizarea acestui produs.
- Asigurați-vă că șina laterală reglabilă este orientată pe aceeași direcție cu picioarele reglabile.

Reglarea înălțimii

Consultați imaginile 21 - 24

- Pătuțul poate fi ajustat la diferite niveluri de înălțime.
- Pătuțul poate fi înclinat la maxim 4 poziții între un picior și celălalt (de exemplu: piciorul drept în poziția 5 și piciorul stâng în poziția 1, consultați fig. 23 și 24)
- Se aplică numai pentru leagăn, dar nu și pentru modul de dormit lângă pat.
- Capul copilului trebuie să fie întotdeauna poziționat pe partea cea mai înaltă.

Utilizarea roților

Consultați imaginile 25 - 26

1. În acest moment pătuțul este gata pentru a fi utilizat.

- Nu folosiți pătuțul cu picioarele reglabile parțial sau total rotite și deblocate. Poziția corectă pentru utilizare este ilustrată în figura 20. În cazul loviturilor accidentale ale picioarelor reglabile, întoarceți-le în poziția corectă prin ridicarea ușoară a pătuțului.

Utilizarea pătuțului de lângă pat

Consultați imaginile 27 - 36

1. Apăsăți butonul pentru a coborî partea laterală.
2. Poziție lângă pat, conectați catarama la pătuț, apoi treceți cureaua în jurul cadrului patului și conectați-o la catarama de reglare, apoi trageți bine curelele.
- În timpul fixării pătuțului pe patul pentru adulți, dacă nu este posibil să glisați picioarele pătuțului sub patul pentru adulți, puteți roti picioarele reglabile.
3. Asigurați-vă că nu există spațiu între salteaua părinților și pătuț. Diferența maximă de înălțime între salteaua părinților și partea pliabilă în poziția inferioară este de 2 cm.
4. Tipul de pat pentru adulți care poate fi utilizat cu pătuțul este patul cu lamele și patul cu cutie/divan, dimensiunile patului pentru adulți prezentate în fig. 35 și 36.
- Asigurați-vă că pătuțul din modul de dormit lângă pat nu interferează cu patul părinților.
- În timpul utilizării, asigurați-vă că cearșafurile de pat, păturile etc. nu acoperă interiorul pătuțului.

- În modul de dormit lângă pat, cele 2 picioare ale pătuțului trebuie întotdeauna ajustate la aceeași înălțime.
- Înainte de fiecare utilizare asigurați-vă întotdeauna că nu există spațiu între salteaua părinților și partea laterală a pătuțului. Dacă există, strângeți curelele ferm până când nu există spațiu și starea permisă de utilizare a fost restabilită.
- Utilizarea produsului este permisă numai cu paturi și/sau saltele cu laturi drepte. Utilizarea produsului cu paturi rotunde și/sau saltele sau paturi de apă nu este permisă.
- Când produsul este utilizat în „modul de dormit lângă pat” (fixare pe pat), acesta trebuie să fie întotdeauna montat pe partea lungă a accesului la pat. Nu fixați produsul pe capetele patului.

Utilizarea sacului de depozitare

Consultați imaginile **37** - **38**

- Consultați Asamblarea pătuțului de lângă pat și efectuați operațiile în ordine inversă pentru a plia unitatea și utilizați sacul pentru transport convenabil.

EL ⚠️ ΠΡΟΕΙΔΟΠΟΙΗΣΗ

Συμμορφώνεται με τα Πρότυπα
EN 1130:2019/AC:2020;
EN 16890:2017+A1:2021

ΔΙΑΒΑΣΤΕ ΠΡΟΣΕΚΤΙΚΑ ΑΥΤΕΣ ΤΙΣ ΟΔΗΓΙΕΣ ΠΡΙΝ ΑΠΟ ΤΗ ΧΡΗΣΗ ΚΑΙ ΦΥΛΑΞΤΕ ΤΙΣ ΓΙΑ ΜΕΛΛΟΝΤΙΚΗ ΧΡΗΣΗ. ΑΝ ΔΕΝ ΑΚΟΛΟΥΘΗΣΕΤΕ ΑΥΤΕΣ ΤΙΣ ΟΔΗΓΙΕΣ, ΕΝΔΕΧΕΤΑΙ ΝΑ ΤΕΘΕΙ ΣΕ ΚΙΝΔΥΝΟ Η ΑΣΦΑΛΕΙΑ ΤΟΥ ΠΑΙΔΙΟΥ ΣΑΣ.

**⚠️ ΠΡΟΕΙΔΟΠΟΙΗΣΗ:
ΣΗΜΑΝΤΙΚΟ, ΦΥΛΑΞΤΕ ΤΙΣ ΟΔΗΓΙΕΣ
ΓΙΑ ΜΕΛΛΟΝΤΙΚΗ ΧΡΗΣΗ: ΔΙΑΒΑΣΤΕ
ΠΡΟΣΕΚΤΙΚΑ.**

Απαιτείται συναρμολόγηση από ενήλικο. ΠΡΟΕΙΔΟΠΟΙΗΣΗ! Μην χρησιμοποιείτε αυτό το προϊόν εάν δεν διαβάσετε πρώτα τις οδηγίες χρήσης.

Διακόψτε τη χρήση του προϊόντος όταν το παιδί φτάσει τα 9 κιλά (περίπου 0-6 μηνών) ή όταν είναι σε θέση να σκαρφαλώσει έξω από αυτό.

ΠΡΟΕΙΔΟΠΟΙΗΣΗ! Διακόψτε τη χρήση του προϊόντος όταν το παιδί μπορεί να καθίσει, να γονατίσει ή να σηκωθεί μόνο του.

Μην τοποθετείτε πρόσθετα αντικείμενα (π.χ. παιχνίδια, μαξιλάρια...) στο προϊόν.

Μη χρησιμοποιείτε το προϊόν αν έχει σπάσει, σκιστεί ή λείπει οποιοδήποτε τμήμα του και χρησιμοποιείτε μόνο ανταλλακτικά εγκεκριμένα από τον κατασκευαστή.

ΜΗΝ ΧΡΗΣΙΜΟΠΟΙΕΙΤΕ το προϊόν στη «Διαμόρφωση κούνιας» ή/και στη «Διαμόρφωση παρακλίνιας κούνιας» εάν κάποιο εξάρτημα λείπει, έχει υποστεί ζημιά ή έχει σπάσει. Εάν χρειάζεται, επικοινωνήστε με τη Graco® για ανταλλακτικά και οδηγίες χρήσης. ΜΗΝ αντικαθιστάτε τα εξαρτήματα.

Ανατρέξτε στο εγχειρίδιο χρήσης για τη λίστα των εξαρτημάτων. Ελέγχετε τακτικά το προϊόν για να βεβαιωθείτε ότι δεν υπάρχουν χαλαρά, κατεστραμμένα ή απόντα εξαρτήματα.

Χρησιμοποιείτε πάντα όλα τα εξαρτήματα που απαιτούνται για κάθε διαμόρφωση χρήσης.

Έχετε στον νου σας ότι υπάρχει κίνδυνος πυρκαγιάς αν η κούνια τοποθετηθεί κοντά σε πηγές ισχυρής θερμότητας, όπως ανοιχτή φλόγα, ηλεκτρικά θερμαντικά σώματα, εστίες αερίου κ.λπ.

Πριν από τη συναρμολόγηση, βεβαιωθείτε ότι το προϊόν και όλα τα εξαρτήματά του δεν έχουν υποστεί ζημιά κατά τη μεταφορά. Εάν οποιοδήποτε εξάρτημα υποστεί ζημιά, κρατήστε το μακριά από το παιδί και μην το χρησιμοποιείτε.

Ο ενήλικας που χρησιμοποιεί το προϊόν πρέπει να γνωρίζει ακριβώς πώς λειτουργεί.

Το προϊόν είναι έτοιμο για χρήση μόνο όταν οι μηχανισμοί ασφάλισης έχουν ασφαλίσει πλήρως. Βεβαιωθείτε ότι έχουν ασφαλίσει καλά πριν από τη χρήση.

Η κούνια πρέπει να είναι ασφαλιζόμενη σε σταθερή θέση όταν το παιδί δεν επιβλέπεται μέσα σε αυτή.

Κατά τη χρήση του προϊόντος, και κυρίως στη «Διαμόρφωση κούνιας», οι τροχοί πρέπει πάντα να ασφαρίζονται.

Όλες οι εργασίες για το άνοιγμα, τη ρύθμιση, τη στερέωση και την τοποθέτηση του προϊόντος πρέπει να εκτελούνται από ενήλικα.

Πριν από τη χρήση σε "Διαμόρφωση παρακλίνιας κούνιας" (στήριξη στο κρεβάτι), βεβαιωθείτε ότι το προϊόν έχει στερεωθεί και εγκατασταθεί σωστά.

Ελέγχετε πάντα τη σταθερότητα

του συστήματος προσάρτησης πριν από κάθε χρήση, σπρώχνοντας την παρακλίνια κούνια από το κρεβάτι του γονέα.

Οι ιμάντες στερέωσης περιλαμβάνονται στη συσκευασία. Δεν πρέπει να χρησιμοποιούνται άλλα συστήματα στερέωσης.

Για να αποφευχθεί ο κίνδυνος πνιγμού εξαιτίας της παγίδευσης του κεφαλιού του παιδιού, όταν η κούνια βρίσκεται σε "Διαμόρφωση παρακλίνιας κούνιας" (στήριξη στο κρεβάτι), η κούνια πρέπει να στερεώνεται σωστά στο κρεβάτι των γονέων με τους ιμάντες στερέωσης, όπως εξηγείται στο φυλλάδιο οδηγιών.

Προτού τοποθετήσετε το παιδί στην κούνια όταν το προϊόν βρίσκεται σε "Διαμόρφωση παρακλίνιας κούνιας" (στήριξη στο κρεβάτι), βεβαιωθείτε ότι οι ιμάντες στερέωσης είναι στερεωμένοι και σφιγμένοι σωστά. Το προϊόν πρέπει να προσαρτηθεί στο πλαίσιο του κρεβατιού του γονέα και δεν πρέπει ποτέ να υπάρχει κενό μεταξύ της κάτω πλευράς της παρακλίνιας κούνιας και του κρεβατιού του γονέα.

Εάν υπάρχουν κενά μεταξύ του χαμηλότερου τμήματος της παρακλίνιας κούνιας και του στρώματος του γονέα, ΜΗΝ χρησιμοποιήσετε το προϊόν.

Τα κενά δεν πρέπει να καλύπτονται με μαξιλάρια, κουβέρτες ή άλλα αντικείμενα.

ΚΙΝΔΥΝΟΣ!-Ανυψώνετε πάντα πλήρως το πλευρικό προστατευτικό όταν η κούνια δεν είναι προσαρτημένη στο κρεβάτι του γονέα.

ΠΡΟΕΙΔΟΠΟΙΗΣΗ! -Η τοποθέτηση πρόσθετων αντικειμένων στο προϊόν μπορεί να προκαλέσει ασφυξία.

ΠΡΟΕΙΔΟΠΟΙΗΣΗ! Προκειμένου να αποφευχθεί ο κίνδυνος να εγκλωβιστεί ο λαιμός του παιδιού στην επάνω ράγα

στο πλάι του κρεβατιού του γονέα, η επάνω ράγα δεν πρέπει να είναι σε ψηλότερο σημείο από το στρώμα του κρεβατιού του γονέα.

ΠΡΟΕΙΔΟΠΟΙΗΣΗ!- Για να αποφύγετε τον κίνδυνο στραγγαλισμού του παιδιού σας, το σύστημα προσάρτησης στο κρεβάτι του γονέα θα πρέπει να διατηρείται πάντα μακριά και έξω από τη κούνια.

Η παρακλίνια κούνια πρέπει να χρησιμοποιείται ΜΟΝΟ εφόσον στερεωθεί με ασφάλεια στο κρεβάτι του γονέα ή όταν το πλευρικό προστατευτικό βρίσκεται στην πλήρως ανυψωμένη θέση ώστε να αποφευχθεί τυχόν πτώση του παιδιού.

Το προϊόν πρέπει να τοποθετείται πάντα σε οριζόντια επιφάνεια. Μην αφήνετε ποτέ το προϊόν σε κεκλιμένη επιφάνεια με το παιδί σας μέσα.

Δεν πρέπει να επιτρέπεται στα μικρά παιδιά να παίζουν χωρίς επίβλεψη κοντά στην κούνια.

Μην χρησιμοποιείτε το προϊόν χωρίς το πλαίσιο.

Φυλάσσετε τους ιμάντες στερέωσης μακριά από παιδιά.

Χρησιμοποιείτε μόνο ένα στρώμα στην κούνια. Χρησιμοποιείτε μόνο το στρώμα που συνοδεύει το προϊόν.

ΠΡΟΕΙΔΟΠΟΙΗΣΗ! Χρησιμοποιήστε μόνο το στρώμα που πωλείται με αυτή την κούνια και μην προσθέτετε δεύτερο στρώμα σε αυτή, καθώς υπάρχει κίνδυνος ασφυξίας.

Όταν η κούνια δεν είναι προσαρτημένη στο κρεβάτι, μπορείτε να επιλέξετε θέση ανάκλισης με απόκλιση έως 4 θέσεων μεταξύ των ποδιών.

Τα βρέφη μπορούν να υποστούν ασφυξία από μαλακά κλινოსκεπάσματα. Αποφύγετε την τοποθέτηση μαξιλαριών

ή παρόμοιων αντικειμένων κάτω από νεογέννητα μωρά για επιπλέον άνεση κατά τη διάρκεια του ύπνου.

Χρησιμοποιήστε την κούνια σε "Διαμόρφωση παρακλίνιας κούνιας" (στήριξη στο κρεβάτι) μόνο με κρεβάτια του μεγέθους που υποδεικνύεται στην εικόνα αναφοράς στην αρχή του εγχειριδίου.

Μην αφήνετε τίποτα μέσα στο προϊόν που μπορεί να μειώσει το βάθος του.

Για να αποφύγετε τυχόν παγίδευση του παιδιού, μην τοποθετείτε την κούνια κοντά σε τοίχους ή εμπόδια.

Μην αφήνετε μικρά αντικείμενα στο εσωτερικό του προϊόντος που μπορεί να καταποθούν από το παιδί.

Μην συνδέετε στο προϊόν εξαρτήματα που δεν παρέχονται από τον κατασκευαστή.

Μην κάνετε ρυθμίσεις στο προϊόν όταν το παιδί βρίσκεται μέσα σε αυτό.

Κατά τη «Διαμόρφωση παρακλίνιας κούνιας» (στήριξη στο κρεβάτι), η κούνια δεν πρέπει ποτέ να έχει κλίση.

Μην μετακινείτε το προϊόν όταν το παιδί βρίσκεται μέσα σε αυτό.

Χρησιμοποιείτε το προϊόν μόνο με ένα παιδί κάθε φορά.

Μην τοποθετείτε το προϊόν κοντά σε κάποιο άλλο προϊόν, το οποίο μπορεί να προκαλέσει ασφυξία ή στραγγαλισμό, πχ. κορδόνια, περσίδες/κουρτίνες κ.λπ. Για να αποφύγετε τους κινδύνους στραγγαλισμού, μην δίνετε ποτέ στα παιδιά αντικείμενα με κορδόνια και μην αφήνετε αυτά τα αντικείμενα κοντά τους.

Η παρατεταμένη έκθεση στο άμεσο ηλιακό φως μπορεί να προκαλέσει το ξεθώριασμα του χρώματος του προϊόντος. Μετά από παρατεταμένη έκθεση του προϊόντος σε υψηλές

θερμοκρασίες, περιμένετε μερικά λεπτά προτού βάλετε το παιδί σας μέσα σε αυτό.

Όλα τα εξαρτήματα συναρμολόγησης πρέπει πάντα να σφίγγονται σωστά και πρέπει να διασφαλίζεται ότι δεν υπάρχουν χαλαρές οι βίδες, καθώς το παιδί θα μπορούσε να παγιδεύσει μέρη του σώματος ή των ρούχων (π.χ. κορδόνια, κολιέ, κορδέλες από κούκλες κ.λπ.) και να προκύψει κίνδυνος στραγγαλισμού.

Διατηρήστε το προϊόν μακριά από παιδιά όταν δεν το χρησιμοποιείτε.

Να είστε προσεκτικοί όταν το παιδί βρίσκεται στην κούνια, ώστε να μην πέσουν αντικείμενα ή κλινოსκεπάσματα μέσα σε αυτήν.

Το στρώμα του κρεβατιού του γονέα πρέπει να είναι στο ίδιο ύψος ή πάνω από το ύψος του πλευρικού προστατευτικού της κούνιας όταν αυτό είναι τοποθετημένο στην κάτω θέση.

Για να αποφευχθεί ο κίνδυνος ασφυξίας, η παρακλίνια κούνια πρέπει να ασφαλίζεται σωστά στο κρεβάτι του γονέα με χρήση του συστήματος προσάρτησης.

ΦΡΟΝΤΙΔΑ ΚΑΙ ΣΥΝΤΗΡΗΣΗ

Δείτε τις εικόνες 39 - 40

Ελέγχετε περιοδικά το προϊόν για φθαρμένα εξαρτήματα, σχισμένο υλικό ή φθορές. Αντικαταστήστε ή επισκευάστε τα εξαρτήματα όπως απαιτείται. Χρησιμοποιείτε μόνο ανταλλακτικά Graco®.

Το υφασμάτινο κάλυμμα της κούνιας δεν είναι αφαιρούμενο.

Μπορεί να καθαριστεί τοπικά με σπόγγο και σαπουνόνερο.

Μη χρησιμοποιείτε αδιάλυτο ουδέτερο απορρυπαντικό, βενζίνη ή άλλο οργανικό διαλύτη για να πλύνετε το προϊόν. Ενδέχεται να προκαλέσουν φθορά στο προϊόν.

Πλύνετε την τσάντα μεταφοράς στο πλυντήριο με χλιαρό νερό και αφήστε την να στεγνώσει στον αέρα. Μην χρησιμοποιείτε λευκαντικό.

Σε περίπτωση χρήσης στην παραλία ή στον κήπο, απομακρύνετε τυχόν άμμο και χώμα από το προϊόν. Η είσοδος άμμου στις ασφάλειες μπορεί να προκαλέσει ζημιά.

Ελέγχετε περιοδικά το προϊόν για φθαρμένα εξαρτήματα, σχισμένα υλικά ή φθορές. Αντικαταστήστε ή επισκευάστε τα εξαρτήματα όπως απαιτείται.

Εάν δεν πρόκειται να χρησιμοποιήσετε το προϊόν για μεγάλο χρονικό διάστημα, τοποθετήστε το σε σκιερό μέρος και σε σημείο όπου το παιδί σας δεν έχει πρόσβαση σε αυτό.

Λίστα εξαρτημάτων

- A** Κουμπί ρύθμισης ύψους
- B** Ένδειξη ύψους
- C** Στρώμα

D Πλαστικό εξάρτημα στήριξης

E Πόρπη A

F Κουμπί απελευθέρωσης περιστροφής ποδιών

G Τροχός

H Κουμπί ρύθμισης πλευρικού προστατευτικού

I Σωλήνας στήριξης

J Πόρπη B

K Πόρπη C

L Ιμάντας πρόσδεσης

M Σάκος αποθήκευσης

Συναρμολόγηση παρακλίνιας κούνιας

Δείτε τις εικόνες 1 - 20

1. Διαβάστε όλες τις οδηγίες σε αυτό το εγχειρίδιο πριν τη συναρμολόγηση και χρήση του προϊόντος.
- Βεβαιωθείτε ότι το ρυθμιζόμενο πλευρικό προστατευτικό είναι στραμμένο προς την ίδια κατεύθυνση με τα ρυθμιζόμενα πόδια.

Ρύθμιση ύψους

Δείτε τις εικόνες 21 - 24

- Η κούνια μπορεί να ρυθμιστεί σε διαφορετικές θέσεις ύψους.
- Η κούνια μπορεί να τοποθετηθεί σε θέση ανάκλισης με μέγιστη απόκλιση 4 θέσεων μεταξύ του ενός ποδιού και του άλλου (για παράδειγμα: το δεξί πόδι στη θέση 5 και το αριστερό πόδι στη θέση 1, βλ. εικ. 23 & 24)
- Μπορεί να χρησιμοποιηθεί μόνο κατά τη χρήση ως αυτόνομη κούνια και όχι κατά τη χρήση ως παρακλίνια κούνια.
- Το κεφάλι του παιδιού πρέπει να τοποθετείται πάντα στην υψηλότερη

πλευρά.

Χρήση τροχών

Δείτε τις εικόνες 25 - 26

1. Σε αυτό το σημείο, η κούνια είναι έτοιμη για χρήση.
- Μην χρησιμοποιείτε τη κούνια με τα ρυθμιζόμενα πόδια μερικώς ή πλήρως συστραμμένα ή μη ασφαλισμένα. Η σωστή θέση χρήσης απεικονίζεται στην εικόνα 20. Σε περίπτωση ακούσιας μετακίνησης των ρυθμιζόμενων ποδιών, επιστρέψτε τα στη σωστή θέση ανασκλώνοντας ελαφρά την κούνια.

Χρήση ως παρακλίνια κούνια

Δείτε τις εικόνες 27 - 36

1. Πατήστε το κουμπί για να κατεβάσετε το παλιό προστατευτικό.
2. Τοποθετήστε την κούνια δίπλα στο κρεβάτι, συνδέστε την πόρπη στην κούνια και τυλίξτε τον ιμάντα γύρω από το πλαίσιο του κρεβατιού και συνδέστε τον στην πόρπη ρύθμισης. Στη συνέχεια, τραβήξτε τους ιμάντες και τεντώστε τους.
- Εάν κατά τη στερέωση της κούνιας στο κρεβάτι του γονέα δεν είναι δυνατή η ολίσθηση των ποδιών της κούνιας κάτω από το κρεβάτι του γονέα, μπορείτε να περιστρέψετε τα ρυθμιζόμενα πόδια.
3. Βεβαιωθείτε ότι δεν υπάρχει κενό μεταξύ του στρώματος του γονέα και της κούνιας. Η μέγιστη διαφορά ύψους μεταξύ του στρώματος του γονέα και του πλευρικού προστατευτικού στην κάτω θέση μπορεί να είναι 2 cm.
4. Ο τύπος του κρεβατιού του γονέα, στο οποίο μπορεί να χρησιμοποιηθεί η παρακλίνια κούνια είναι κρεβάτι

με σουμιέ/πλαίσιο και οι διαστάσεις απεικονίζονται στις εικ. 35 & 36.

- Βεβαιωθείτε ότι η κούνια στην παρακλίνια διαμόρφωση είναι σωστά προσαρμοσμένη στο κρεβάτι του γονέα.
- Κατά τη χρήση, βεβαιωθείτε ότι τα σεντόνια, οι κουβέρτες κ.λπ. του γονέα δεν εισέρχονται και δεν καλύπτουν το εσωτερικό της κούνιας.
- Στη διαμόρφωση παρακλίνιας κούνιας, τα 2 πόδια της κούνιας πρέπει να ρυθμίζονται πάντα στο ίδιο ύψος.
- Πριν από κάθε χρήση, ελέγχετε πάντα ότι δεν υπάρχει κενό ανάμεσα στο στρώμα του γονέα και την κούνια. Εάν υπάρχει, τραβήξτε τους ιμάντες για να τους σφίξετε μέχρι να μην υπάρχει κενό.
- Η χρήση του προϊόντος επιτρέπεται μόνο σε κρεβάτια ή/και στρώματα με ευθείες πλευρές. Απαγορεύεται η χρήση του προϊόντος με στρογγυλά κρεβάτια ή/και στρώματα ή κρεβάτια νερού.
- Όταν το προϊόν χρησιμοποιείται στη «διαμόρφωση παρακλίνιας κούνιας» (στερέωση στο κρεβάτι), θα πρέπει να τοποθετείται πάντα στην πλαϊνή πλευρά του κρεβατιού. Μην στερεώνετε το προϊόν στο κεφάλι ή στην κάτω πλευρά του κρεβατιού.

Χρήση σάκου αποθήκευσης

Δείτε τις εικόνες 37 - 38

- Ανατρέξτε στην ενότητα «Συναρμολόγηση παρακλίνιας κούνιας» και εκτελέστε τα βήματα με αντίστροφη σειρά για να διπλώσετε το προϊόν και χρησιμοποιήστε την τσάντα για εύκολη μεταφορά.

EN 1130:2019/AC:2020 ve
EN 16890:2017+A1:2021 sayılı
standarda uygundur.

**KULLANMADAN ÖNCE BU
TALİMATLARI DİKKATLİCE OKUYUN VE
İLERİDE BAŞVURMAK İÇİN SAKLAYIN.
ÇOCUĞUNUZUN GÜVENLİĞİ, BU
TALİMATLARI TAKİP ETMEZSENİZ,
OLUMSUZ ETKİLENEBİLİR.**

**UYARI:
ÖNEMLİ, İLERİDE BAŞVURMAK İÇİN
SAKLAYIN: DİKKATLİCE OKUYUN.**

Montaj işlemi yetişkin tarafından yapılmalıdır.

UYARI! Bu ürünü önce kullanım talimatlarını okumadan kullanmayın.

Çocuk 9kg kiloya (yaklaşık 0-6 ay) ulaştığında veya tırmanabilmeye başladığında ürünü kullanmayı bırakın.

UYARI! Çocuk oturabildiğinde, diz çökebildiğinde veya kendini yukarı çekebildiğinde ürünü kullanmayı hemen bırakın.

Ürüne ilave öğeler (örneğin oyuncaklar, yastıklar ...) koymayın.

Herhangi bir parçası kırılmış, yırtılmış veya eksikse ürünü kullanmayın.

Herhangi bir parçası eksik, hasar görmüş veya kırılmışsa, ürünü "Beşik Yapılandırması" ve / veya "Anne Yanı Beşiği Yapılandırması"nda KULLANMAYIN. Gerekirse yedek parçalar ve kullanıcı talimatları için joie ile iletişime geçin. Parçaların yerine başka parça KULLANMAYIN.

Bileşenlerin listesi için kullanım kılavuzuna bakın. Gevşek, hasarlı veya eksik parça olmadığından emin olmak için ürünü düzenli olarak kontrol edin.

Her kullanım yapılandırması için her zaman gereken tüm parçaları kullanın.

Karyolanın yakın çevresinde açık alevler ve elektrikli ızgara, gaz ateşi gibi diğer güçlü ısı kaynaklarının ortaya çıkarabileceği tehlikelere karşı dikkatli olun.

Montajdan önce, ürünün ve tüm parçalarının taşıma sırasında hasar görmediğinden emin olun. Herhangi bir parça hasar görmüşse, ürünü çocukların erişemeyeceği yerlerde saklayın ve kullanmayın.

Ürünü kullanan yetişkinin, ürünün tam olarak nasıl çalıştığını bildiğinden emin olun.

Ürün yalnızca tüm kilitleme mekanizmaları takılıken kullanıma hazırdır. Kullanmadan önce bunların sıkıca takıldığından emin olun.

Çocuğunuz tek başına ve ürün "Beşik Yapılandırması"ndayken, daima yan tarafının kaldırılmış, kapalı konuma kilitlenmiş ve beşiğin üst çevresiyle aynı hizaya getirilmiş olduğundan emin olun.

Ürün kullanılırken ve hepsinden önemlisi "Beşik Yapılandırması"ndayken, tekerlekler daima kilitlenmelidir.

Ürünün açılması, ayarlanması, sabitlenmesi ve montajı ile ilgili tüm işlemler bir yetişkin tarafından yapılmalıdır.

"Beşik yapılandırması"nı (yatağa sabitlenmiş) kullanmadan önce, ürünün doğru şekilde takılıp monte edildiğinden emin olun.

Her kullanımdan önce başucu karyolasını yetişkin yatağından uzağa doğru çekerek bağlantı sisteminin sıklığını kontrol edin.

Sabitleme kayışları pakete dahil edilmiştir. Diğer tespit sistemleri kullanılmamalıdır.

Çocuğun kafasının sıkışması nedeniyle boğulma tehlikesini önlemek için, beşik

"Yatağımın Uykusu Yapılandırması" ndayken (yatağa bağlanır), talimat kitapçığında açıklandığı gibi sabitleme kayışlarıyla ebeveyn yatağına uygun şekilde bağlanmalıdır.

Ürün "Yatağın üstü uyudurma Düzenlemesi" içindeyken (yatağa bağlanmış) çocuğu yatağın içine yerleştirmeden önce, sabitleme kayışlarının doğru şekilde bağlandığından ve sıkıldığından emin olun. Ürün ebeveynlerin karyolarına / desteğine takılı olmalı ve Başucu traversinin en alt kısmı ile ebeveynlerin yatağı arasında boşluk olmamalıdır. Başucu traversi yatağının en alçak kısmı ile ebeveyn yatağı arasında boşluklar varsa, ürünü KULLANMAYIN.

Ebeveyn yatağı ile bebek karyolası arasındaki boşluğu veya boşlukları yastıklar, battaniyeler, çarşaf veya boğulma tehlikesine neden olabilecek diğer malzemelerle doldurmayın.

TEHLİKE! Yatağın üstü uyuyan, yetişkin yatağına takılı olmadığında tüm taraflarını yerinde ve en üst konumda tutacaktır.

UYARI! Ürüne başka cisimler koymak boğulmaya neden olabilir

UYARI! Çocuğun boynundan yetişkin yatağının yanındaki taraftaki üst raya takılma tehlikelerini önlemek için, üst ray yetişkin yatak yatağından daha yüksek olmamalıdır.

UYARI! Çocuğunuzun boğulma riskini önlemek için, yetişkin yatağına bağlantı sistemini her zaman beşikten uzak tutun.

Bir başucu yatağı, SADECE yetişkin yatağına güvenli bir şekilde bağlandıktan sonra veya düşme tarafı tamamen yükseltilmiş pozisyonda iken çocuğun düşmesini önlemek için kullanılmalıdır.

Ürün daima yatay bir yüzeye yerleştirilmelidir. Ürünü çocuğunuzun içinde asla eğimli bir yüzeyde bırakmayın.

Katılsız çocuklar ürünün yanında oynamak için bırakılmamalıdır.

Ürünü koltuk minder olmadan kullanmayın.

Sabitleme kayışlarını çocuklardan uzak tutun.

Bebek karyolasında birden fazla yatak kullanmayın. Sadece ürünle birlikte verilen yatağı kullanın.

UYARI! Yalnızca bu karyolayla birlikte satılan şilteyi kullanın ve boğulma tehlikesi yaratabileceğinden bunun üzerine ikinci bir şilte eklemeyin.

Yatağa bağlanmadığında, yatak bir bacak desteği ile diğeri arasında en fazla 4 pozisyonla eğilebilir.

Bebekler yumuşak yataklarda boğulabilirler. Uyku sırasında daha fazla konfor sağlamak için yenidoğan bebeklerin altına yastık veya benzeri cisimler koymaktan kaçının.

"Anne yanı Beşiği yapılandırmasında" beşiği (yatağa sabitlenir) yalnızca kılavuzun başında referans şekilde belirtilen boyutta yataklarla kullanın.

Ürünün içinde derinliğini azaltabilecek hiçbir şey bırakmayın.

Çocuğun sıkışmasını önlemek için, beşiği duvarlara veya engelleyici cisimlere yakın yerleştirmeyin.

Ürünün içinde yutulabilecek küçük nesnelere bırakmayın.

Yalnızca üretici tarafından onaylanan yedek parçaları kullanın. Ürüne üretici tarafından sağlanmamış hiçbir aksesuar takmayın.

Çocuk içindeyken üründe ayarlamalar yapmayın.

“Anne yanı beşik yapılandırması”nda (yatağa takılı), beşik kesinlikle eğik olmamalıdır.

Çocuk içerideyken ürünü hareket ettirmeyin.

Ürünü aynı anda birden fazla çocukla kullanmayın.

Ürünü örneğin ip, panjur/perde kabloları, vb. gibi boğulma veya dolaşma tehlikesi oluşturabilecek başka bir ürünün yakınına koymayın. Boğulma tehlikelerini önlemek için çocuklara asla ipli cisimler vermeyin veya bu cisimleri ulaşabilecekleri bir yerde bırakmayın.

Doğrudan güneş ışığına uzun süre maruziyet, ürünün renginin solmasına neden olabilir. Ürünü uzun süre yüksek sıcaklıklara maruz bıraktıktan sonra, çocuğunuzu içine koymadan önce birkaç dakika bekleyin.

Tüm montaj parçaları her zaman düzgün bir şekilde sıkılmalı ve vidaların gevşek olmamasına dikkat edilmelidir, çünkü çocuk vücudunun kısımları veya giysiler (örneğin ipler, kolyeler, bebek dummy kurdeleleri vb.) sıkışarak boğulma riski oluşturabilir.

Kullanılmadığı zamanlarda ürünü çocuklardan uzak tutun.

Çocuk beşikteyken cisimlerin veya yatak takımı kısımlarının beşiğe düşmemesine dikkat edin.

Yetişkin yatağının şiltesi, en alt konumda düşme tarafının yüksekliğine veya üzerine hizalanmalıdır.

Boğulma tehlikesinin sıkışmasını önlemek için, başucu karyolası bağlantı sistemi kullanılarak yetişkin yatağına uygun şekilde sabitlenmelidir.

TEMİZLİK VE BAKIM

Bkz. şekil 39 - 40

Karyolayı eskimiş parçalar, yırtık malzeme veya sökülmiş dikiş olup olmadığını belirlemek için ara sıra kontrol edin. Parçaları gerektiğinde değiştirin veya onarın. Yalnızca Graco® yedek parçalarını kullanın.

Beşiğin kumaş örtüsü çıkarılabilir özellikte değildir.

Ürününüz bir sünger ve sabunlu su yardımıyla yerinde temizlenebilir.

Ürünü yıkamak için, sulandırılmamış doğal deterjan, benzin veya diğer organik çözücülerini kullanmayın. Ürüne zarar verebilir.

Taşıma çantasını temizlemek için, çamaşır makinesinde ılık suyla yıkayın ve sıkmadan asarak kurutun. Çamaşır suyu kullanmayın.

Plajda veya bahçede kullandıktan sonra ürünün üzerindeki kumları ve çakıl taşlarını temizleyin. Uzun korkuluk kilitlerine kum kaçması hasara neden olabilir.

Ürününüzü, yıpranmış parçalar, yırtık malzeme veya sökülmiş dikiş olup olmadığını belirlemek için ara sıra kontrol edin. Parçaları gerektiğinde değiştirin veya onarın.

Ürün uzun süre kullanılmayacaksa, lütfen çocuğunuzun erişemeyeceği gölge bir yerde saklayın.

Parça Listesi

- A** Yükseklik Ayarı Düğmesi
- B** Yükseklik Göstergesi
- C** Şilte
- D** Destek Plastik Montajı
- E** Toka A
- F** Ayak döndürme serbest bırakma

düğmesi

- G** Tekerlek
- H** Ayar Düğmesi Rayı
- I** Destek Tüpü
- J** Toka B
- K** Toka C
- L** Kayışları
- M** Saklama Çantası

Anne Yanı Beşiği Montajı

Bkz. şekil 1 - 20

1. Lütfen bu ürünü kurmadan ya da kullanmadan önce bu kılavuzdaki tüm talimatları okuyun.
- Ayarlanabilir yan rayın, ayarlanabilir ayaklarla aynı yöne baktığından emin olun.

Yükseklik Ayarı

Bkz. şekil 21 - 24

- Beşik farklı yükseklik konumlarına ayarlanabilir.
- Beşik, bir ayağı ile diğeri arasında maksimum 4 konum olacak şekilde eğilebilir (örneğin: 5. konumda sağ ayak ve 1. konumda sol ayak, bkz. şek. 23 & 24).
- Sadece beşik durumu için geçerlidir, ancak başucu karyolası durumu için geçerli değildir.
- Çocuğun başı daima en yüksek tarafa yerleştirilmelidir.

Tekerleklerin Kullanımı

Bkz. şekil 25 - 26

1. Bu noktada beşik kullanılmaya hazırdır.
- Beşiği ayarlanabilir ayaklar kısmen veya tamamen döndürülmüş ve kilidi açılmış

şekilde kullanmayın. Doğru kullanım pozisyonu, şekil te gösterilmiştir 20. Yanlışlıkla ayarlanabilir ayaklara çarpılması durumunda, beşiği hafifçe kaldırarak ayakları doğru konuma getirin.

Anne Yanı Beşiğinin Kullanımı

Bkz. şekil 27 - 36

1. Yan tarafı indirmek için her iki düğmeye basın.
2. Yatağın yanına yerleştirin, Toka'yı beşiğe bağlayın, sonra kayışı yatak çerçevesi etrafına dolayın ve ayarlayıcı tokasına bağlayın, sonra kayışları sıkıca çekin.
- Beşiği ebeveyn yatağına sabitlerken, beşiğin ayaklarını ebeveyn yatağının altına kaydırmak mümkün değilse, ayarlanabilir ayakları döndürebilirsiniz.
3. Ebeveyn yatağı ve beşik arasında boşluk olmadığından emin olun. Ebeveynlerin yatağı ile en alt konumdaki açılır taraf arasındaki azami yükseklik farkı 2 cm'dir.
4. Başucu karyolası ile kullanılacak yetişkin yatağı türü, şekil 35 & 36'teki sunta yatak çerçevesi ve kutu / divan yatak çerçevesidir.
- Anne yanı beşiği modundaki beşiğin ebeveyn yatağına engellemediğinden emin olmak için kontrol edin.
- Kullanım sırasında, ebeveyn yatağı çarşafı, battaniyeleri vb. nesnelerin beşiğin iç kısmına girmediğinden ve üstünü örtmediğinden emin olun.
- Anne yanı beşiği modunda, beşiğin 2 ayağı her zaman aynı yüksekliğe ayarlanmalıdır.

احرص على قراءة هذه التعليمات بعناية قبل استخدام المنتج وقم بالاحتفاظ بها للرجوع إليها في المستقبل. قد يؤثر عدم اتباع هذه التعليمات على سلامة طفلك.

تحذير:

هام: احتفظ بهذا الدليل للرجوع إليه في المستقبل: اقرأه بعناية.

يجب تركيب الكرسي بواسطة شخص بالغ.

تحذير لا تستخدم هذا المنتج بدون قراءة تعليمات الاستخدام أولاً.

توقف عن استخدام المنتج عندما يصل وزن الطفل إلى 9 كجم (من الميلاد إلى 6 أشهر تقريباً) أو عندما يكون الطفل قادراً على الخروج منها بمفرده.

تحذير! توقف عن استخدام المنتج بمجرد أن يصبح الطفل قادراً على الجلوس أو الركوع أو الوقوف فجأة لا تضع عناصر إضافية على المنتج (كلعاب الأطفال أو الوسائد...).

تجنب استخدام المنتج في حالة كسر أي من مكوناته أو تمزقها أو فقدانها.

لا تستخدم المنتج في مرحلة «تهيئة سرير الطفل» و/أو «تهيئة عربة النوم التي توضع بجانب السرير» في حالة فقدان أي جزء أو تلفه أو انكساره. اتصل بشركة joie للحصول على قطع الغيار وأدلة المستخدم إذا تطلب الأمر. لا تستبدل قطع الغيار بأخرى.

ارجع إلى دليل المستخدم للاطلاع على قائمة المكونات. افحص المنتج بصفة دورية للتأكد من عدم وجود أجزاء مفكوكة أو تالفة أو مفقودة.

استخدم دائماً كل الأجزاء المطلوبة لكل تهيئة استخدام.

تنبه إلى خطر النيران المكشوفة ومصادر الحرارة القوية الأخرى، مثل نيران المدفآت الكهربائية ونيران مواقد الغاز، وما إلى ذلك، الموجودة بالقرب من سرير الطفل.

قبل التركيب، تحقق من عدم تلف المنتج أو أي من

مكوناته أثناء النقل. في حالة تلف أي جزء، إبقه بعيداً عن الأطفال ولا تستخدمه.

تأكد من أن الشخص البالغ الذي يستخدم المنتج يعرف بالضبط كيفية عمله.

لا يكون المنتج جاهزاً للاستخدام إلا بعد التأكد من تثبيت كل آليات القفل بشكل كامل. تأكد من ثبوتها بإحكام قبل الاستخدام.

عندما يكون الطفل ليس تحت مراقبة أحد والمنتج في مرحلة «تهيئة سرير الطفل»، تأكد دائماً أن الجانب مرفوع ومقفل في وضع القفل وموازي لأعلى محيط سرير الطفل.

عند استخدام المنتج، ولا سيما في مرحلة «تهيئة سرير الطفل»، يجب دائماً غلق العجلات.

يجب القيام بكل عمليات فتح المنتج وضبطه وربطه وتركيبه بواسطة شخص بالغ.

قبل استخدام المنتج في مرحلة «تهيئة عربة النوم التي توضع بجانب السرير» (مربوط بالسرير)، تأكد من ربط المنتج وتركيبه بشكل سليم. تحقق من إحكام تحقق من إحكام ربط نظام التثبيت قبل كل استخدام من خلال سحب الفراش الجانبي للطفل في اتجاه بعيد عن سرير البالغين.

أشرطة التثبيت مرفقة مع العبوة. يجب عدم استخدام أنظمة ربط أخرى.

لتفادي خطر الاختناق بفعل انحسار رأس الطفل عندما يكون سرير الطفل في مرحلة «تهيئة عربة النوم التي توضع بجانب السرير» (مربوط بالسرير)؛ يجب ربطه بشكل صحيح بسرير الوالدين باستخدام أشرطة التثبيت كما هو موضح في كتيب التعليمات.

قبل وضع الطفل داخل السرير عندما يكون المنتج في مرحلة «تهيئة عربة النوم التي توضع بجانب السرير» (مربوط بالسرير)، تأكد من ربط أشرطة التثبيت ومن إحكام تثبيتها بشكل صحيح. يجب ربط المنتج بإطار/دعامة سرير الوالدين وعدم وجود أي فراغات بين الجزء الأدنى من عربة النوم التي توضع بجانب السرير ومرتبة الوالدين.

في حالة وجود فراغات بين الجزء الأدنى من عربة النوم التي توضع بجانب السرير ومرتبة الوالدين، لا تستخدم المنتج.

لا تملأ أي مسافات أو فراغات بين مرتبة الوالدين

- Her kullanımdan önce, ebeveyn yatağı ile beşiğin yan tarafı arasında boşluk olmadığından mutlaka emin olun. Varsa, boşluk kalmayınca ve izin verilen kullanım koşulu düzeltilinceye kadar kayışları iyice çekin.
- Ürünün sadece düz kenarlı yatak ve/veya şilte ile kullanımına izin verilir. Ürünün yuvarlak yataklar ve/veya şiltelerle ya da su yatakları ile kullanılması yasaktır.
- Ürün “anne yanı beşiği modunda” kullanıldığında (yatağa sabitlenir, her zaman yatağa erişim olan uzun tarafa takılmalıdır. Ürünü yatağın başına veya altına sabitlemeyin.

Saklama Çantasının Kullanılması

Bkz. şekil 37 - 38

- Anne Yanı Beşiği Montajı kısmına bakın ve üniteyi katlamak için işlemleri ters yönde yapın; rahatça taşımak için çantayı kullanın.

وسرير الطفل بالوسائد أو البطاطين أو الملاءات أو أي مادة أخرى قد تتسبب في خطر الاختناق.

خطر يجب أن تكون كل جوانب عربة النوم التي توضع بجانب السرير في مكانها وعلى أعلى مستوى حينما لا تكون مربوطة بسرير الكبار.

تحذير! قد يؤدي وضع عناصر إضافية في المنتج إلى اختناق الطفل

تحذير! لتجنب مخاطر انحباس رقبة الطفل أعلى القضيب الموجود على الجانب المجاور لسرير الكبار؛ يجب ألا يكون القضيب العلوي أعلى من مرتبة سرير الكبار.

تحذير! لتجنب خطر تعرض الطفل للشنق، يجب إبقاء نظام التثبيت بسرير الكبار بعيداً عن سرير الطفل وخارجه.

يجب استخدام عربة النوم التي توضع بجانب السرير فقط في حالة ربطها بإحكام بسرير الكبار أو حينما يكون جانب السقوط في وضع الرفع الكامل لتفادي سقوط الطفل من على هذا الارتفاع.

يجب وضع المنتج دائماً على سطح أفقي. لا تترك المنتج على سطح زلق مع وجود الطفل بداخله.

ينبغي عدم ترك الأطفال بدون مراقبة للعب بالقرب من المنتج.

لا تستخدم المنتج بدون الإطار.

إبق أشرطة التثبيت بعيدةً عن متناول الأطفال.

احرص على عدم استخدام أكثر من مرتبة واحدة في المنتج. لا تستخدم إلا المرتبة المرفقة مع المنتج.

تحذير لا تستخدم سوى المرتبة التي تباع مع سرير الطفل هذا، ولا تصف مرتبة ثانية على هذه المرتبة؛ وإلا فقد يعرض ذلك الطفل لخطر الاختناق.

يمكن إمالة سرير الطفل بـ 4 أوضاع بحد أقصى بين دعامة إحدى الأرجل والأخرى في حالة عدم ربطه بسرير.

يمكن أن يختنق الرضع على الفراش الناعم. تجنب هذا بوضع وسائد أو أشياء مشابهة لها تحت الأطفال حديثي الولادة لمزيد من الراحة أثناء النوم.

لا تستخدم سرير الطفل في مرحلة «تهيئة عربة

النوم التي توضع بجانب السرير» (مربوط بالسرير) إلا مع الأسرة ذات الأحجام الموضحة في الشكل التوضيحي ببداية الدليل.

لا تترك أي شيء داخل المنتج قد يتسبب في تقليل عمقه.

لمنع انحباس الطفل؛ لا تضع سرير الطفل بالقرب من الجدران أو العوائق.

لا تترك أي أشياء صغيرة داخل المنتج يمكن بلعها.

لا تستخدم إلا قطع الغيار المعتمدة من قبل الجهة المصنعة. لا تربط أي ملحقات لم تقدمها الجهة المصنعة بالمنتج.

لا تجر تعديلات على المنتج عندما يكون الطفل بداخله.

عندما يكون سرير الطفل في مرحلة «تهيئة عربة النوم التي توضع بجانب السرير» (مربوط بالسرير)، يجب عدم إمالة سرير الطفل مطلقاً.

لا تحرك المنتج عندما يكون الطفل بداخله.

لا تستخدم المنتج إلا لحمل طفل واحد فقط في كل مرة.

لا تضع المنتج بالقرب من منتج آخر قد ينتج عنه خطر الاختناق أو انعدام التنفس؛ مثل: الأسلاك، أشرطة الربط/الستائر، وغيرها، ولتفادي مخاطر الاختناق؛ لا تعط الأطفال أشياء بها أشرطة أو تترك هذه الأشياء في متناولهم.

قد يؤدي التعرض المطول لأشعة الشمس المباشرة إلى بهتان لون المنتج. بعد تعرض المنتج بشكل مطول لدرجات الحرارة العالية، انتظر دقائق قليلة قبل وضع الطفل بداخله.

يجب دائماً إحكام تثبيت جميع قطع التجميع بشكل صحيح وتوخي العناية للتأكد من عدم وجود أي مسامير مرتخية؛ فقد يحجز الطفل أجزاءً من جسمه أو ملابس (مثل: أربطة أو سلاسل أو قلادات أو أشرطة دُمى أطفال، وما إلى ذلك)؛ مما قد يعرضه لخطر الشنق

إبق المنتج بعيداً عن الأطفال أثناء عدم استخدامه.

عندما يكون الطفل بسرير الأطفال، كن حذراً من سقوط أشياء أو مفارش داخل سرير الطفل.

يجب أن تكون مرتبة سرير البالغين في محاذاة، أو أعلى من، ارتفاع الجانب المنخفض في الموضع الأقل انخفاضاً.

لمنع خطر الخنق بسبب الاحتجاز، يجب إحكام تثبيت الفراش الجانبي للطفل في سرير البالغين باستخدام نظام التثبيت.

العناية والصيانة

راجع الصور 39 - 40

تحقق من عدم وجود أجزاء تالفة أو أقمشة ممزقة أو غرز مفكوكة في سرير الطفل وذلك من وقت لآخر. واحرص على استبدال الأجزاء التالفة أو إصلاحها عند الحاجة. استخدم قطع غيار Graco® فقط.

الغطاء القماشى الخاص بسرير الطفل غير قابل للإزالة.

يمكن تنظيف المنتج باستخدام إسفنجة وماء وصابون. تجنب استعمال منظفات محايدة غير مخففة أو بنزين أو مذيبيات عضوية أخرى لغسل المنتج، حيث قد يتسبب ذلك في إلحاق الضرر بمكوناته.

احرص على غسل حقيبة الحمل في الغسالة باستخدام ماء فاتر ثم اتركها لتجف. لا تستخدم مادة تبييض.

5- احرص على تنظيف المنتج من الرمال والحصى في حال استخدامه على الشاطئ أو في الحديقة، فقد يتسبب دخول الرمال في تلف أفعال الحاجر العلوي.

من وقت لآخر، افحص المنتج بحثاً عن أجزاء تالفة أو أقمشة ممزقة أو غرز خياطة ممزقة، واحرص على استبدال الأجزاء التالفة أو إصلاحها عند الحاجة.

إذا كنت تنوي عدم استخدام المنتج لفترة زمنية طويلة، فالرجاء وضعه في مكان لا يستطيع طفلك الوصول إليه.

قائمة الأجزاء

أ زر ضبط الارتفاع

ب مؤشر الإرتفاع

ج المرتبة

د تركيب البلاستيك الداعم

هـ الإبريم A

و زر تحرير تدوير الأقدام

ج العجلة

ه قضيب زر الضابط

ي أسطوانة الدعم

ج الإبريم B

ك الإبريم C

ل حزام

تركيب عربة النوم التي توضع بجانب السرير

راجع الصور 1 - 20

1- الرجاء قراءة كافة التعليمات الواردة في هذا الدليل قبل تركيب المنتج واستخدامه.

• يرجى التأكد من أن الجانب القابل للضبط في نفس اتجاه الأقدام القابلة للضبط.

ضبط الارتفاع

راجع الصور 21 - 24

- يمكن ضبط سرير الطفل على وضعيات مختلفة الارتفاع.
- يمكن إمالة سرير الطفل بـ 4 وضعيات مختلفة كحد أقصى بين إحدى الأرجل والأخرى (مثل: الرجل اليمنى في الوضع 5 والرجل اليسرى في الوضع 1، ارجع للشكل 23 24).
- لا ينطبق إلا على وضع مهد الطفل، وليس على وضع الفراش الجانبي للطفل.
- يجب وضع رأس الطفل دائمًا على الجانب الأعلى.

استخدام العجلات

راجع الصور 25 - 26

- 1- عند هذه النقطة يكون سرير الطفل جاهزًا للاستخدام.
- لا تستخدم سرير الطفل مع تدوير أو فتح قفل الأقدام القابلة للضبط بشكل كامل أو جزئي. الوضع الصحيح للاستخدام موضح بالشكل 20. في حالة التصادم غير المقصود بالأقدام القابلة للضبط، أعددها للوضع السليم من خلال رفع سرير الطفل بشكل طفيف.

استخدام عربة النوم التي توضع بجانب السرير

راجع الصور 27 - 36

- 1- ضغط على الزر لإسقاط الجانب لأسفل.
- 2- ضع بجانب السرير، واربط المشبك بسرير الطفل، ثم لف الحزام حول إطار السرير، ووصله لضبطه المشبك، ثم ضيق الأشرطة.

- أثناء تثبيت سرير الطفل بسرير الوالدين، إن لم يكن بالإمكان تمرير أقدام سرير الطفل تحت سرير الوالدين، يمكنك لف الأقدام القابلة للضبط.

3- تأكد من عدم وجود أي فجوة بين مرتبة سرير الوالدين وسرير الطفل. الحد الأقصى للفرق في الارتفاع بين مرتبة سرير الوالدين والجانب المنخفض في الموضع الأقل انخفاضًا هو 2 سم.

4- نوع سرير البالغين الذي يمكن استخدامه مع الفراش الجانبي للطفل هو سرير مضلع ذو إطار وصندوق أو سرير ذو إطار قابل للتحويل إلى أريكة، ويمكن الاطلاع على أبعاد سرير البالغين في الشكلين 35 36.

• تحقق لضمان عدم تداخل سرير الطفل مع سرير الوالدين في وضع عربة النوم التي توضع بجانب السرير.

• أثناء الاستخدام، تأكد من أن ملاءات سرير الوالدين والبطانيات الموجودة عليه وغيرها لا تدخل إلى الجزء الداخلي من سرير الطفل أو تغطيه.

• في وضع عربة النوم التي توضع بجانب السرير يجب أن تكون رجلان من سرير الطفل دائمًا مضبوطتين على نفس الارتفاع.

• قبل كل استخدام تحقق دائمًا من عدم وجود أي مسافة بين مرتبة الوالدين وجانب سرير الطفل. في حالة وجود مسافة، اسحب الأحزمة بإحكام لربطها حتى تختفي تلك المسافة واستعادة وضع الاستخدام المسموح به.

• لا يُسمح باستخدام المنتج إلا مع أسرة و/أو مراتب بجوانب مستقيمة. فاستخدام المنتج مع أسرة و/أو مراتب مستديرة أو أسرة مائبة غير مسموح.

• عند استخدام المنتج في مرحلة «وضع عربة النوم التي توضع بجانب السرير» (مثبت بالسرير، يجب أن يكون دائمًا مثبتًا بالجانب الطويل الذي يمكن الوصول للسرير من خلاله. لا تثبت المنتج برأس السرير أو الجزء السفلي منه.

استخدام حقيبة التخزين

راجع الصور 37 - 38

- ارجع «لتركيب عربة النوم التي توضع بجانب السرير» وقم بالخطوات بشكل عكسي لطى الوحدة، واستخدام الحقيبة لنقل المنتج بشكل مريح.



Allison Baby UK Ltd,

Venture Point, Towers Business Park Rugeley,
Staffordshire, WS15 1UZ

NUNA International B.V.

Van der Valk Boumanweg 178 C,
2352 JD Leiderdorp, The Netherlands

Customer Service

gracobaby.eu
www.gracobaby.pl

For UK and ROI
Customerservices.uk@gracobaby.eu
+44 0800 952 0063